

# 用户使用指南

## 直流稳压电源

PWR-01系列

### 400W机型

**PWR401L      PWR401ML**

**PWR401MH    PWR401H**

### 800W机型

**PWR801L      PWR801ML**

**PWR801MH    PWR801H**

### 1200W机型

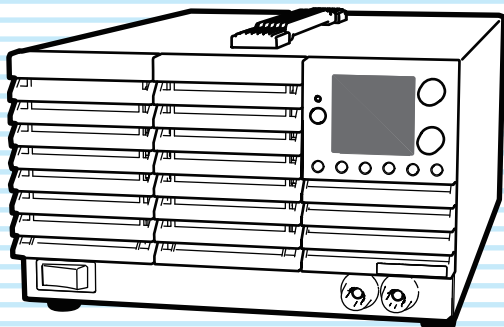
**PWR1201L    PWR1201ML**

**PWR1201MH   PWR1201H**

### 2000W机型

**PWR2001L    PWR2001ML**

**PWR2001MH   PWR2001H**



使用准备 13

电源线的连接 14

关于负载 19

负载电缆的选择 21

输出端子的绝缘 22

连接输出端子 24

电源的接通 31

遥感功能 33

基本功能 37

测试值的显示与设定值的显示 38

面板操作 40

输出的操作 41

动作概要 45

恒电压 (CV) 电源和恒电流 (CC) 电源 47

作为恒电压 (CV) / 恒电流 (CC) 电源使用 49

保护功能 50

系统配置 (CONFIG) 设定 60

预设内存功能 76

面板操作的锁定 (键锁定) 77

系统配置快捷键功能 78

从遥控切换到本地 79

应用功能 81

泄放电路功能 82

内部电阻可变功能 84

序列功能 85

同步运行 86

外部控制 89

概要 90

关于 J1 连接器 / J2 连接器 91

连接外部电压 (Vext) 时的注意事项 95

输出电压的控制 97

输出电流的控制 99

输出的 ON/OFF 控制 101

输出停止控制 103

警报清除控制 104

外部监视 105

并联 / 串联运转 107

单控并联运转 108

串联运转 114

维护 119

校正 120

清扫 122

技术规格 [英文] 123

400W model 125

800W model 128

1200W model 131

2000W model 134

Common Specifications 137

附录 143

## 关于使用说明书

本使用说明书是为使用直流安定化电源的人员，或者操作指导人员而编制的。其说明内容以具有和直流安定化电源有关的电气知识的人员为对象。

### 使用说明书的构成

#### ■ 用户使用指南（本说明书，PDF）

记载的关于本产品的概要，各种设定，操作方法，维护，使用上的注意事项以及技术规格等，是以初次使用本产品的人员为对象。

使用本产品之前请务必阅读。

#### ■ 通信接口使用指南（PDF）

记载有关遥控和多通道（Virtual Multi Channel Bus）的内容。

记载的内容以具有使用计算机控制电源的基础知识的人员为对象。

#### ■ 快速参考指南

对面板说明和操作方法进行简单地说明。

#### ■ 安全信息

记载关于安全的一般的注意事项。请务必理解其内容，并严格遵守。

PDF 收录在附属的 CD-ROM 中。

PDF 的阅览需要 Adobe Reader。

### 适用本产品的固件版本

本说明，版本 1.2X

适用于搭载固件版本的产品。

对本产品进行咨询时，烦请告知

型号（显示在前面板上部）

固件版本（31 页参考）

生产编号（显示在上面）

### 商标种类

Microsoft，Internet Explorer 以及 Windows 是美国 Microsoft Corporation 的在美国或者其他国家的注册商标或者商标。

本说明书中记载的其他的公司名称以及产品名称均为各自公司的商标或者注册商标。

### 著作权・发行

未经著作权人许可，不得部分或者全部转载以及复制本说明书。

本产品的技术规格和使用说明书的内容随时会有变更，恕不事先通知。

© 2019 菊水电子工业株式会社

## 附属品

- 连接底座用短路棒 (1个)  
[E3-300-064]
- 输出端子用M4螺丝 (2个)  
[M3-112-027]
- 输出端子用M8螺栓 (2套)  
\* 仅L类型, ML类型 附属
- 仅L类型, ML类型 附属
- OUTPUT端子盖 (1组)
- 装箱单 (1部)
- 快速参考指南  
(日文1张, 英文1张)
- 安全信息(1册)
- CD-ROM (1张)

### 仅400W/ 800W机型附属

- 附属电源线因地区而异。
- 电源线 (1根)
    - 额定: 125 Vac  
 插头: NEMA5-15  
 ●400W 机型:  
 长: 约 2.5 m  
 [85-AA-0004]
    - 800W 机型:  
 长: 约 3.0 m  
 [85-10-1030]
  - 额定: 250 Vac  
 插头: CEE7/7  
 长: 约 2.5 m  
 [85-10-1070]
  - 额定: 250 Vac  
 插头: GB1002  
 长: 约 2.5 m  
 [85-10-0791]

### 仅1200W机型附属

- INPUT端子盖 (1组)
- 铁氧体磁芯 (1套)

## 产品的概要

PWR-01 系列, 在额定输出功率以内, 可以输出宽的动作范围的电压和电流, 是一种恒电压 (CV) 恒电流 (CC) 自动迁移型电源。

PWR-01 系列, 根据输出容量分为 4 个机型。或者, 根据输出电压分为 4 种类型。

	400W 机型	800W 机型
L 类型 (40 V)	PWR401L	PWR801L
ML 类型 (80 V)	PWR401ML	PWR801ML
MH 类型 (240 V)	PWR401MH	PWR801MH
H 类型 (650 V)	PWR401H	PWR801H

	1200W 机型	2000W 机型
L 类型 (40 V)	PWR1201L	PWR2001L
ML 类型 (80 V)	PWR1201ML	PWR2001ML
MH 类型 (240 V)	PWR1201MH	PWR2001MH
H 类型 (650 V)	PWR1201H	PWR2001H

## 特征

### 通讯功能

标准配置 RS232C, USB, 及 LAN。

遥控接口支持 IEEE 488.2 std 1992 和 SCPI Specification 1999.0。

LAN 接口支持 LXI 规格。在 PC1 台最大可以控制 PWR-01 系列 31 台的多通道 (VMCB), 可以建立多通道电源系统。

### 单控并联运转

最大可并联连接 3 台 (1200W 机型 / 2000W 机型 2 台), 可增大输出电流。1 台主机可以控制其他从机。从机发生异常时, 主机检出从机的报警, 系统全体的输出为 OFF。

### 设定值的预设内存功能

最多保存 3 个输出的设定值 (电压, 电流, OVP, OCP 和 UVL 的组合)。使用时不需要每次重新设定, 只通过选择即可设定输出。

### 自动输出 ON 设定

由于 AC 输入保护功能 (AC-FAIL) 的动作输出为 OFF 时, 若变成 OFF 的原因消除, 输出可自动成为 ON。

### 输出 ON/OFF 延迟功能

可以设定从 OUTPUT 成为 ON/OFF 开始, 到实际输出为 ON/OFF 的延迟时间 (DELAY TIME)。设定响应负载特性的时间差, 在想要将输出 ON/OFF 时有效。

### 电压 / 电流设定值的限制功能

可以对电压, 或者电流的设定进行限制。避免误将设定值设在不恰当的数值上, 防止无意将输出设在 OFF。

### 设定过电流保护 (OCP) 的检出时间

可以设定从检出过电流后到过电流保护 (OCP) 开始动作的时间。由于从负载突入的电流暂定引起过大电流时, 调整延迟时间可以防止过电流保护 (OCP) 的动作。

### 泄放电路功能

可以设定泄放电路的 ON/OFF。不想让输出电流回灌到内部泄放电路时设定。连接电池时将泄放电路设在 OFF, 可以防止过大放电。

## 软启动/停止功能

当输出电压 / 电流的突然上升或下降引起负载不能及时响应时, 以及过压保护电路 / 过电流保护电路动作时, 可以限制上升时间和下降时间。

## 内部电阻可变功能

可以简单地模拟具有二次电池, 太阳能电池, 燃料电池等具有内部电阻的电源。根据恒电压 (CV) 动作时设定的内部电阻值, 对应于输出电流值可使输出电压下降。

## 序列功能

在程序设定的条件, 按照顺序调出实行自动运转的功能。将在 PC 作成的程序写入本产品时, 可以从面板执行。一旦程序写入本产品, 即使没有 PC 也可以执行程序。

## 系统配置设定的快捷键功能和显示

可以将系统配置设定的项目登录到前面板的键。可以节省从系统配置菜单寻找进行设定的时间, 对频繁使用的系统配置项目进行登录可以提供实验的效率。最大可以登录 3 个。

### 使用上的注意事项

在使用本产品时, 请遵守别册「安全信息」记载的「使用时的注意事项」。以下仅限于本产品。

- 本产品不能立起来使用。  
2000 W 机型的侧面支脚用于手持把手搬运时临时立起本体。  
请勿在立起的状态下使用、保管, 否则有翻倒的危险。

### 安装场所的注意事项

在使用本产品时, 请遵守别册「安全信息」记载的「设置场所的注意事项」。以下仅限于本产品。

- 设置本产品时, 请遵守以下的温度 / 湿度范围。  
动作温度范围: 0 °C ~ +50 °C  
动作湿度范围: 20 %rh ~ 85 %rh (无结露)
- 保管本产品时, 请遵守以下的温度 / 湿度范围。  
存放温度范围: -25 °C ~ +60 °C  
存放湿度范围: 90 %rh 以下 (无结露)

## 本说明书的标记

- 本说明书中, 列在封面上的一系列产品统称为「PWR-01」。
- 本说明书中的「PC」是个人电脑和工作站的总称。
- 本说明书中使用的显示部的图解, 与实际显示出的画面有不同的情况。图解为一例。
- 在本说明书中, 使用下列标记进行说明。

### 警告

表示如果无视该符号, 错误使用的话, 有导致人员死亡或者负伤的可能。

### 注意

表示如果无视该符号, 错误使用的话, 有造成财产损害的可能。

### NOTE

表示各种须知事项。

### 参照

表示详细事宜的参照处。



表示关于详细事宜在说明书中的参照处。

### CFxx: x

上 2 位数字 “CF” 表示系统配置设定, 下 2 位数字表示系统配置设定的项目编号。「:」之后是指选中的设定内容。

### SHIFT+ 键名

显示按 SHIFT 键的同时按下的键的操作。

### Memo

表示知道了会很方便。

# 目录

关于使用说明书 .....	2
附属品 .....	3
产品的概要 .....	3
特征 .....	3
使用上的注意事项 .....	4
安装场所的注意事项 .....	4
本说明书的标记 .....	4
各部分的名称和作用 .....	8

## 1 使用准备

电源线的连接 .....	14
400W 机型 / 800W 机型 .....	14
1200W 机型 / 2000W 机型 .....	15
关于负载 .....	19
负载电缆的选择 .....	21
输出端子的绝缘 .....	22
输出端子不接地（浮地）时 .....	22
输出端子接地时 .....	23
连接输出端子 .....	24
连接到后面输出端子 .....	24
OUTPUT 端子盖的安装 .....	26
连接到前面输出端子 .....	30
电源的接通 .....	31
将 POWER 开关 ON .....	31
POWER 开关的 OFF .....	32
遥感功能 .....	33

## 2 基本功能

测试值的显示与设定值的显示 .....	38
面板操作 .....	40
输出的操作 .....	41
电源 ON 时输出的 ON/OFF .....	41
输出 ON 时的上升状态的设定 .....	42
输出 ON/OFF 延迟设定 .....	42
软启动 / 停止功能 .....	43
动作概要 .....	45
恒电压 (CV) 电源和恒电流 (CC) 电源 ..	47
作为恒电压 (CV) / 恒电流 (CC) 电源使用 ..	49
保护功能 .....	50
报警的发生与解除 .....	50
输出切断（发生报警）的保护功能 .....	52
设定限制的保护功能 .....	58
系统配置 (CONFIG) 设定 .....	60
系统配置项目的详细内容 .....	64

预设内存功能 .....	76
设定值的保存 .....	76
设定值的调用 .....	76
面板操作的锁定（键锁定） .....	77
系统配置快捷键功能 .....	78
系统配置快捷键的登录 .....	78
系统配置项目快捷键的调用 .....	78
从遥控切换到本地 .....	79

## 3 应用功能

泄放电路功能 .....	82
内部电阻可变功能 .....	84
序列功能 .....	85
序列程序的写入和执行 .....	85
同步运行 .....	86

## 4 外部控制

概要 .....	90
关于 J1 连接器 / J2 连接器 .....	91
连接外部电压 (Vext) 时的注意事项 .....	95
输出电压的控制 .....	97
使用外部电压 (Vext) 控制 .....	97
使用外部电阻 (Rext) 控制 .....	98
输出电流的控制 .....	99
使用外部电压 (Vext) 控制 .....	99
使用外部电阻 (Rext) 控制 .....	100
输出的 ON/OFF 控制 .....	101
输出停止控制 .....	103
警报清除控制 .....	104
外部监视 .....	105

## 5 并联 / 串联运转

单控并联运转 .....	108
各种功能 .....	108
连接 .....	110
设定 .....	112
单控并联运转开始 .....	113
串联运转 .....	114
各种功能 .....	114
连接 .....	116
设定 .....	117
串联运转开始 .....	117

## 6 维护

校正 .....	120
校正概要 .....	120
校正步骤 .....	121

清扫 ..... 122

## 7 技术规格 [ 英文 ]

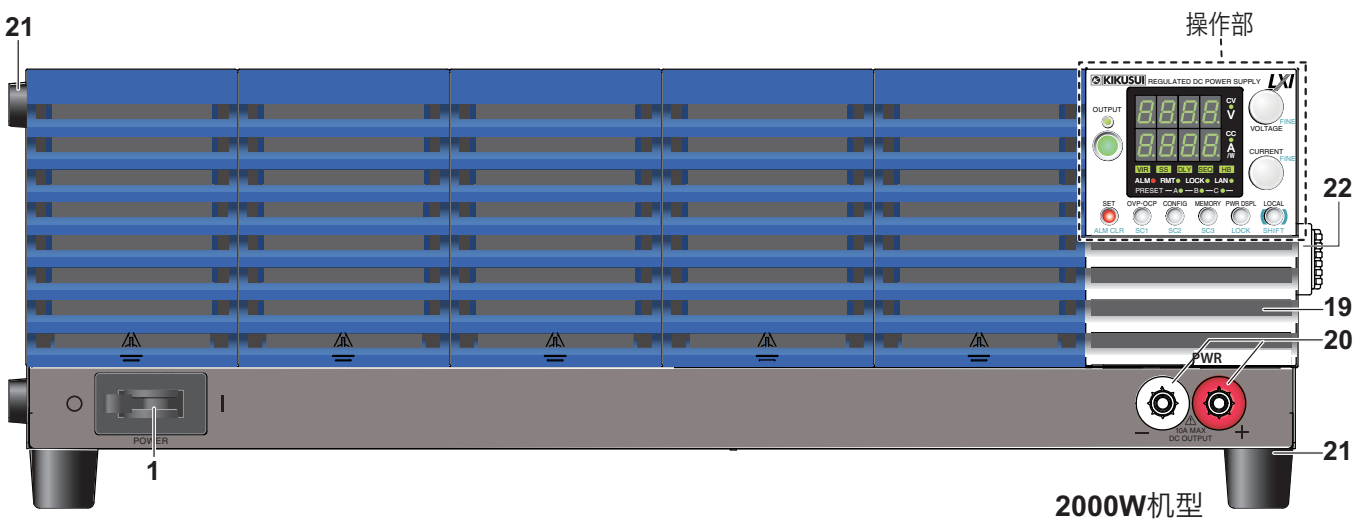
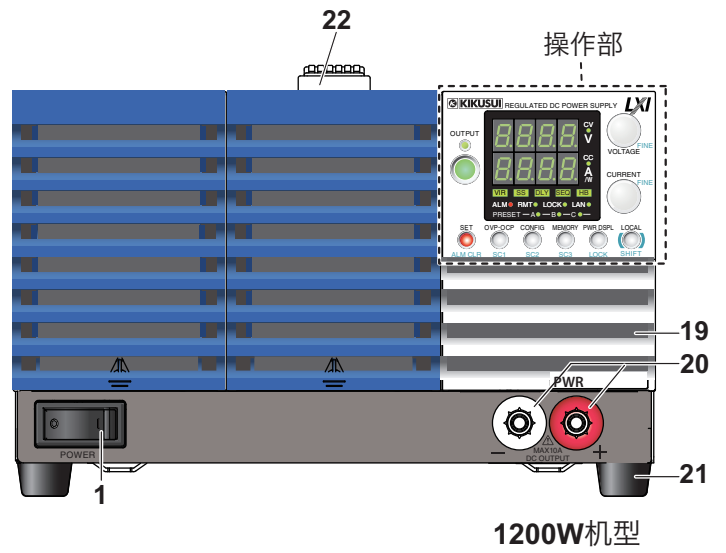
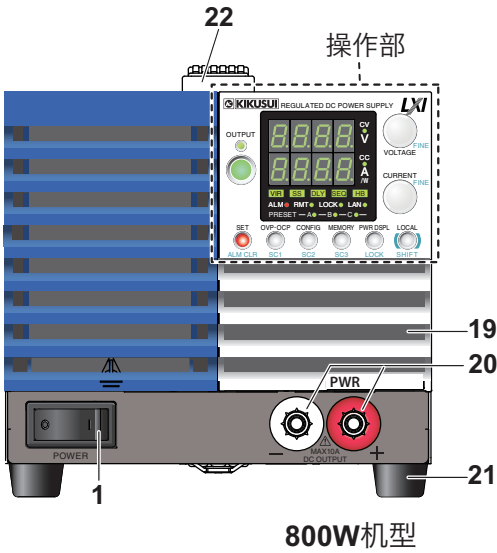
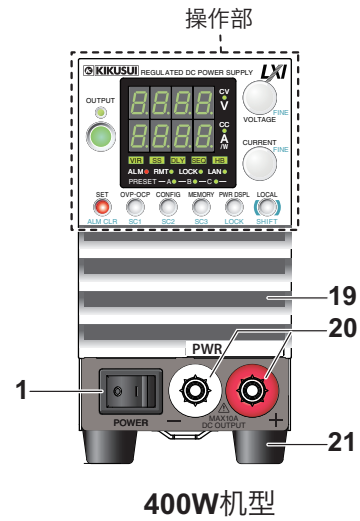
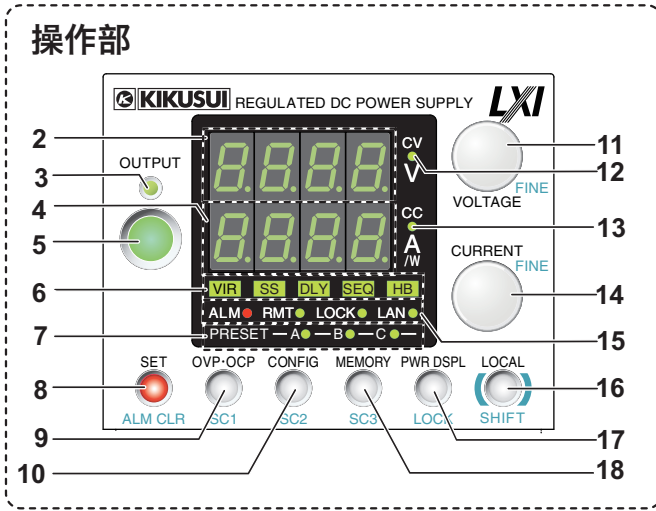
400W model ..... 125  
800W model ..... 128  
1200W model ..... 131  
2000W model ..... 134  
Common Specifications ..... 137

附录 A 出厂时的设定 ..... 144  
附录 B 选项 ..... 146  
附录 C 动作不良时的对应方法 ..... 150


本页为空白。

# 各部分的名称和作用

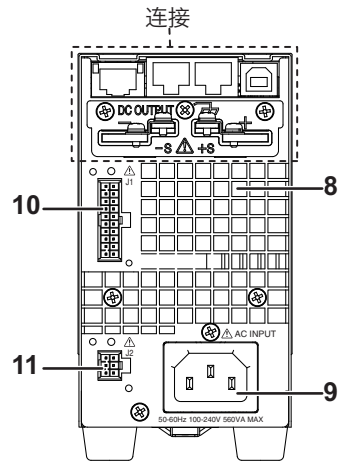
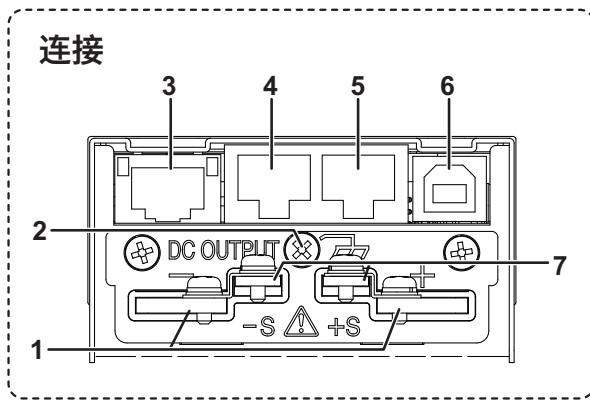
## 前面板



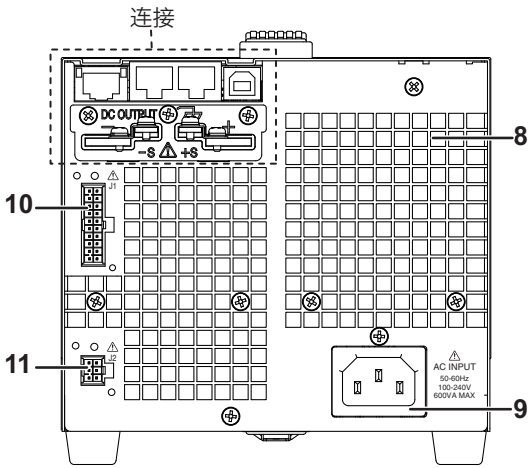


编号	名称	功能	
1	POWER 开关	400W/ 800W/ 1200W 机型: 电源的 ON/OFF 开关 按 (I) 侧时 ON, 按 (O) 侧时 OFF 2000W 机型: 电源的 ON / OFF 断路器 (额定电流 50 A、L 线单线断路) 锁定杆在 (I) 侧为 ON 在 (O) 侧为 OFF	p.31, p.32
2	电压显示部	显示电压值, 报警显示, 或者系统配置项目号	p.38, p.60
3	OUTPUT LED	输出 ON 时点灯 (绿色), 输出 ON 延迟中点灭 (橙色) / 输出 OFF 延迟中点灭 (绿色)	p.41
		输出 ON 且保护功能动作时点灭 (橙色)	p.50
		软启动中点灯 (绿色) / 软停止中点灭 (绿色)	p.43
4	电流显示部	电流值, 功率值, 发生报警原因的显示, 或者系统配置项目的设定内容的显示	p.38, p.50, p.60
5	OUTPUT 键	输出 ON/OFF 的切换	p.41
6	VIR/ SS/ DLY/ SEQ/ HB	VIR: 使用内部电阻可变功能时点灯	p.84
		SS: 使用软启动 / 停止功能时点灯, 动作中时点灭	p.43
		DLY: 使用输出 ON/OFF 延迟时点灯, 动作中时点灭	p.42
		SEQ: 同步执行中时点灯, 触发等待时点灭	p.85
		HB: 使用泄放电路的快速泄放时点灯	p.82
7	PRESET A/ B/ C LED	A: 内存 A 值的调用 / 保存时点灯 (绿色) B: 内存 B 值的调用 / 保存时点灯 (绿色) C: 内存 C 值的调用 / 保存时点灯 (绿色)	p.76
8	SET 键	输出电压值 / 输出电流值的设定 / 确认 (带 LED)	p.38
	ALM CLR 键	保护功能动作状态 (报警) 的解除 (带 LED)	p.51
9	OVP · OCP 键	过电流保护 (OCP), 过电压保护 (OVP) 和低电压限制 (UVL) 动作点的设定 / 显示 (带 LED)	p.52, p.59
	SC1	系统配置项目快捷键的调用 (带 LED)	p.78
10	CONFIG 键	与动作有关的各种条件 (系统配置) 的设定 (带 LED)	p.60
	SC2	系统配置项目快捷键的调用 (带 LED)	p.78
11	VOLTAGE 旋钮	电压值的设定值, 或者系统配置设定的项目编号的选择	p.40, p.60
	FINE	电压值设定的微调	p.40
12	CV LED	恒电压动作时点灯 (绿色)	p.49
13	CC LED	恒电流动作时点灯 (红色)	p.49
14	CURRENT 旋钮	电流值的设定, 系统配置项目的设定内容的变更, 或者内部电阻值的设定	p.40, p.60, p.64
	FINE	电流值设定, 内部电阻值设定的微调	p.40, p.64
	ALM LED	保护功能动作时点灯 (红色), 但是, 低电压限制 (UVL) 动作时不点灯, 功率限制 (POWER LIMIT) 动作时点灭 (红色)	p.77
15	RMT LED	遥控在动作中时点灯 (绿色)	p.79
	LOCK LED	键锁定时点灯 (绿色)	p.77
	LAN LED	LAN 接口动作中点灯 / 点灭	 MANUAL 通信接口的使用指南
		· No Fault 状态 (绿色)	
· Fault 状态 (红色)			
· Standby 状态 (橙色)			
16	LOCAL 键	遥控状态 / 本机状态的切换 (带 LED), 系统配置项目的显示切换	p.79
	SHIFT 键	键的下侧显示出蓝色的功能有效	-
17	PWR DSPL 键	在电流显示部显示输出功率 (带 LED)	p.38
	LOCK 键	OUTPUT 键以外的操作无效 (键锁定) (带 LED)	p.77
18	MEMORY 键	预设内存 A, B, C 值的调用 / 保存 (带 LED)	p.76
	SC3	系统配置项目快捷键的调用 (带 LED)	p.78
19	吸气口 (louver)	内部冷却用吸气口	p.122
20	DC OUTPUT 连接器	前面输出端子	p.30
21	橡胶脚	400W/ 800W/ 1200W 机型: 底面 4 处 2000W 机型: 底面 4 处、侧面 4 处	p.147
22	把手	搬运用把手	p.147

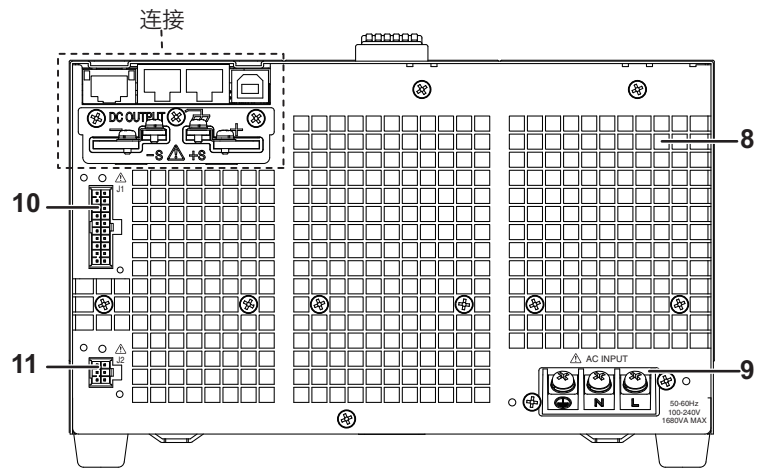
# 后面板



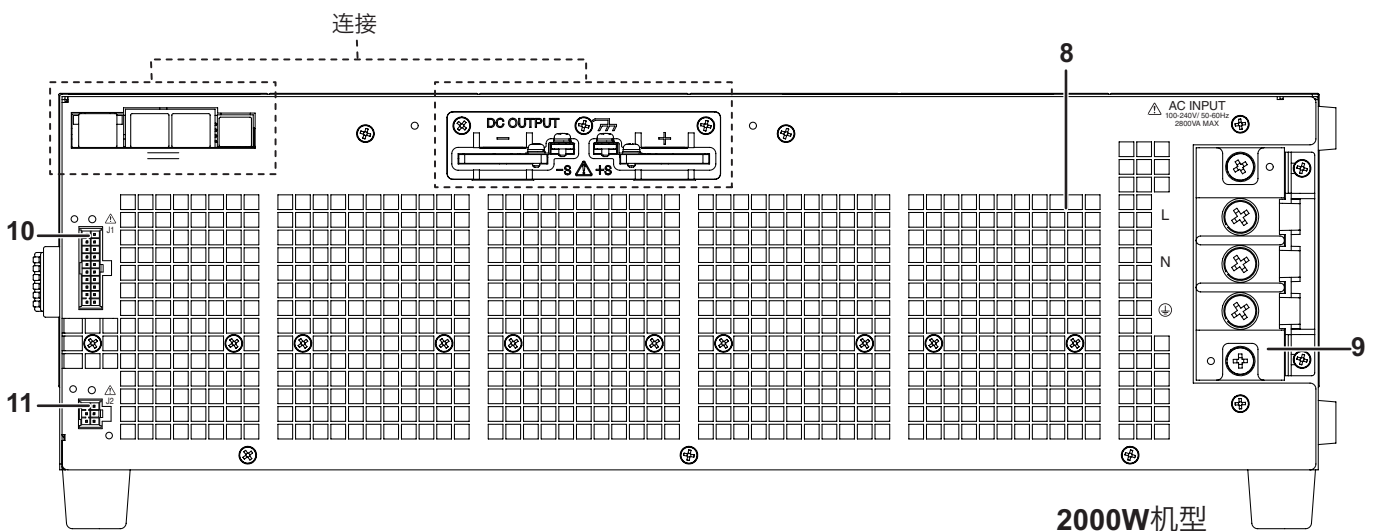
400W机型



800W机型



1200W机型



2000W机型

编号	名称	功能	参照
1	DC OUTPUT 端子	后面输出端子	p.24
2	底盘端子	用于将输出接地的端子	p.24
3	LAN 连接器 *1	遥控时的 LAN 电缆连接用	
4	RS232C/ TRG IN 连接器 *1	遥控时的 RS232C 电缆连接用 / 触发信号输入连接器，共用端子与底盘连接	
5	TRG OUT 连接器 *1	触发信号输出，共用端子与底盘连接	
6	USB 连接器 *1	遥控时的 USB 电缆连接用	
7	感应端子	连接感应端子	p.33
8	排气口	内部冷却用排气口	—
9	AC INPUT	400W 机型 / 800W 机型: AC 输入端口 1200W 机型 / 2000W 机型 *2: AC INPUT 端子台	p.14 p.15
10	J1 连接器 *1	外部控制用，单控并联运转用	p.91, p.110
11	J2 连接器 *1	外部控制用	p.91

\*1. 出厂时安装有连接器罩，或者端子盖。

\*2. 出厂时安装有端子台盖 (仅限 2000W 机型)

本页为空白。



# 1

## 使用准备

本章说明关于打开电源，连接负载用导线，以及连接输出端子的方法。

关于本产品的安装及移动，请参阅另附的「安全信息」中所述的「安装场所的注意事项」及「移动时的注意事项」。

使用及保管本产品时，请遵守温度 / 湿度范围要求。关于环境条件，请参阅一般规格 (p.142)。

装入机架时，请参照 “机架组装选项” (p.146)。

# 电源线的连接

本产品属于 IEC 过电压分类 II 标准仪器（从固定设备获得能源的耗能型仪器）。



有触电的危险。

本产品属于 IEC 标准 Safety Class I 仪器（配备有保护导体端子的仪器）。为了防止触电，请务必接地（Ground）。

## 400W 机型 / 800W 机型



有触电的危险。

通过电源线的接地线将本产品接地。请将保护导体的终端接地。

### NOTE

- 与 AC 供电线连接时，请使用附带的电源线。  
由于额定电压或者插头形状的原因不能使用附带的电源线时，请由专门技术人员选择 3 m 以下的电源线。
- 在紧急情况下为了将本产品从 AC 电源线分开，可以使用有插头的电源线。为了在任何时候都可以拔下插头，请将插头连接在操作人员附近的插座上，并且插座周围要留有充分的空间。
- 请勿将专用的电源线用于本机以外的产品。

- 1 确认所连接的 AC 电源线是否与本产品的额定输入一致。**  
输入可能电压为，范围在 100 Vac ~ 240 Vac 以内的任意公称电源电压，频率为 50 Hz 或者 60 Hz 的输入。
- 2 确认 POWER 开关处于 OFF 状态。**
- 3 电源线接到后面板的 AC 输入口。**
- 4 将电源线的插头插到有接地极的电源插座。**

## 1200W 机型 / 2000W 机型

**警告**

有触电的危险。

- 请将配电盘的断路器（切断来自配电盘的电源供电的开关）OFF。
  - POWER 开关 ON 时，无论是否使用 AC INPUT 接线端子，请安装接线端子盖。
- 有发生火灾的危险。
- 连接配电盘时，务必请专业人员操作。
  - 使用配电盘的断路器时满足以下条件是有必要的。

**注意**

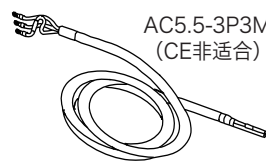
在本产品的内部，根据输入端的极性连接相应的保护电路。请正确地连接配电盘和本产品的 L, N 以及 ⊕ (GND) 端。

### NOTE

- 连接 AC 供电线路时，建议使用选项的专用电源线。不使用专用电源线时，请由专门技术人员选择 3 m 以下的电源线。
- 请勿连接到插座。
- 在紧急情况发生时，从 AC 电源线上切断本产品时，请将配电盘的断路器 OFF。

1200W 型 / 2000W 型的本产品不带附属电源。请使用与本制品的额定 AC 输入电压 / 电流匹配的电源线。

在选项，有专用电源线。



AC5.5-3P3M-M4C-VCTF  
(CE非适合)

1200W 机型用

AC5.5-1P3M-M6C-3S(CE适合)



2000W 机型用

不使用选项的电源线时，请准备以下机型的导线。

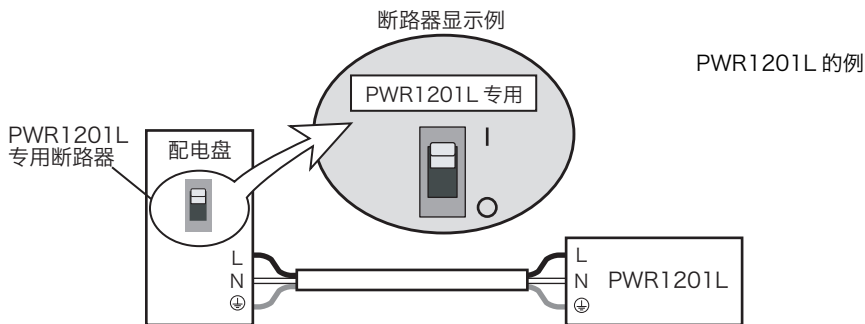
1200W 型	外径完成: 12.1 mm 以下
	额定电压: 250 V 以上
	聚氯乙烯绝缘挠性电缆 (VCTF)
	标称截面面积 5.5mm <sup>2</sup> 3 芯 输入端子侧: 圆形端子 5.5-4 (5.5 mm <sup>2</sup> M4 用)
2000W 型	标称截面面积 5.5mm <sup>2</sup> 单芯、3 芯 输入端子侧: 圆形端子 5.5-6 (5.5 mm <sup>2</sup> M6 用)

### ■ 输入端子连线螺丝的固定转矩

	固定转矩 [N · m]
M4	1.33
M6	4.87

### ■ 配电盘断路器的要求

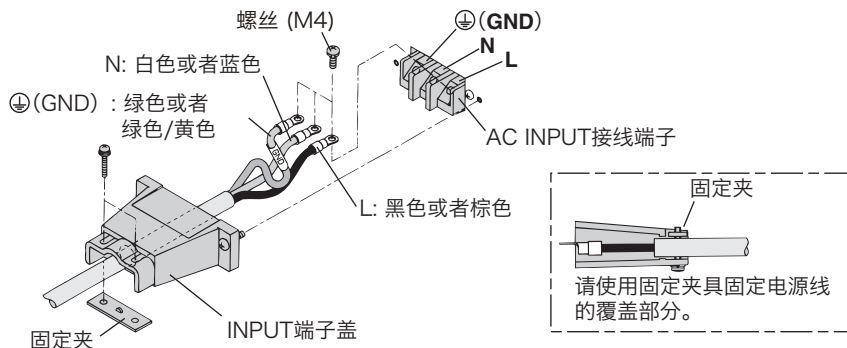
- 额定电流  
为了安全，不能使用超过指定电流的断路器  
1200W 型：30 A（100 V 系列） / 15 A（200 V 系列）  
2000W 型：50 A（100 V 系列） / 30 A（200 V 系列）
- 保证本产品专用。
- 请保证在任何情况可以方便操作的状态。
- 作为本产品专用时，应该表明该断路器为切断 AC 电源线的断路器。



	400W 机型	800W 机型	1200W 机型	2000W 机型
保护导体电流 (265 Vac, 60 Hz 时)	1.5 mA	2.5 mA	4.0 mA	4.7 mA
冲击电流	25 Amax	50 Amax	75 Amax	125 Amax

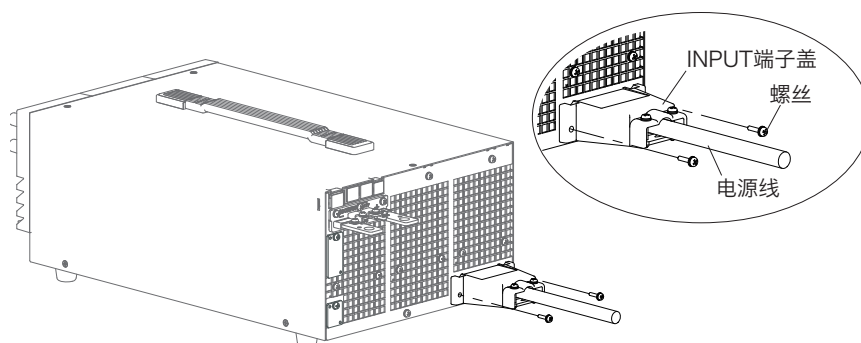
## 1200W 机型的连接步骤

- 1 确认所连接的 AC 电源线是否与本产品的额定输入一致。**  
输入可能电压为，范围在 100 Vac ~ 240 Vac 以内的任意公称电源电压，频率为 50 Hz 或者 60 Hz 的输入。
- 2 确认 POWER 开关处于 OFF 状态。**
- 3 电源线连接到后面板的 AC INPUT 端子。将电源线插入附带的 INPUT 端子盖，使用紧固件和螺丝进行固定。**  
正确地连接 AC INPUT 端子 L, N, 以及 ⊕ (GND)。



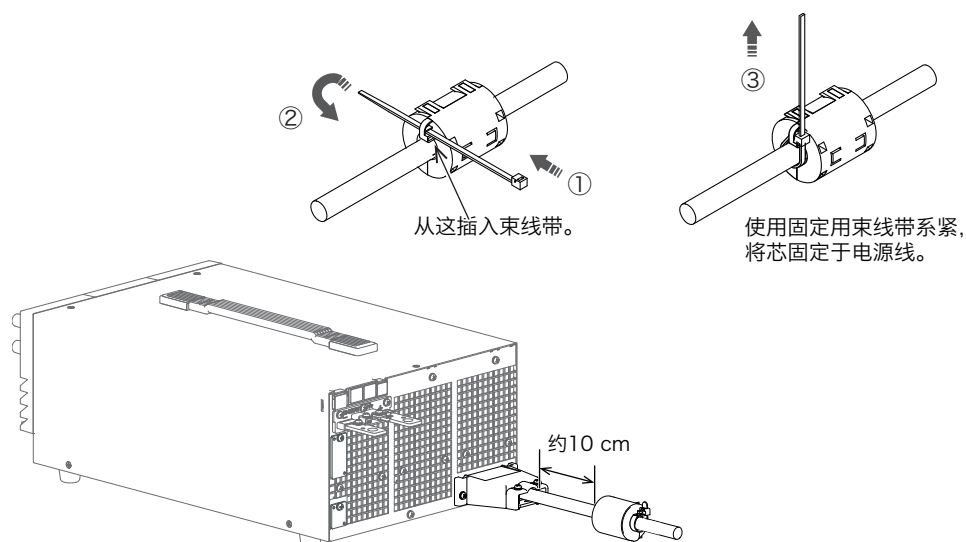


#### 4 使用本体的螺丝，连接 INPUT 端子盖。



#### 5 附带的铁氧体磁芯连接到电源线。

安装芯时，在不影响 INPUT 端子盖的装拆的范围内安装尽可能接近。用束线带把芯固定到电源线。确认芯是否被锁定，或者确实被固定。将束线带在适当的长度剪下来。

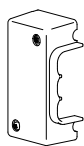


#### 6 电源线的配电盘侧，安装相应的压接端子。

#### 7 配电盘的断路器的设在 OFF。

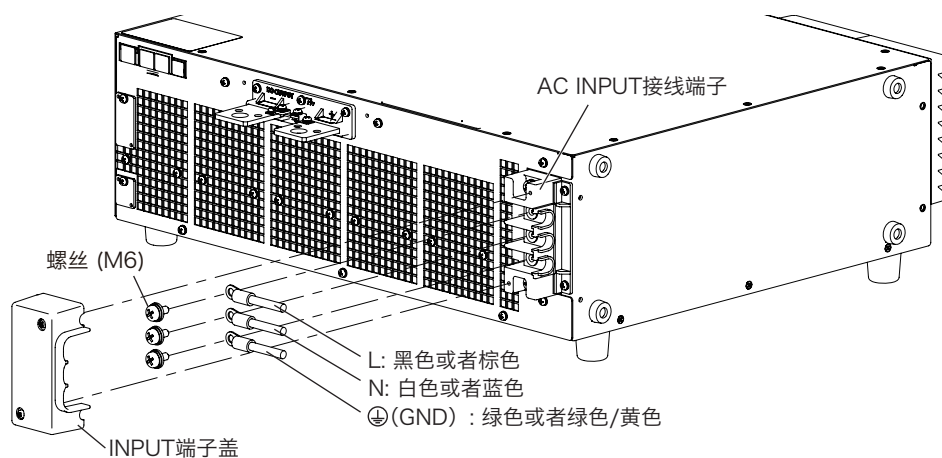
#### 8 将电源线正确地连接到配电盘的 L, N, 以及 $\ominus$ (GND)。

## 2000W 机型的连接步骤

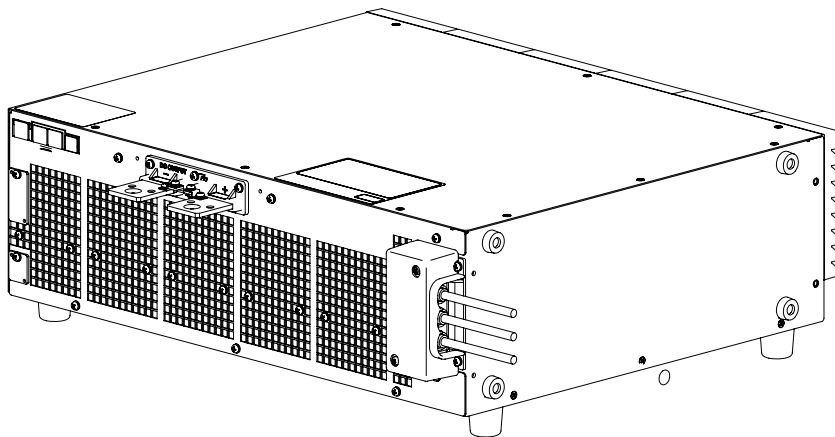


出厂时，AC INPUT 接线端子安装有接线端子盖。  
损伤，或者紛失时，请与菊水的代理商或经销商联系。

- 1 确认所连接的 AC 电源线是否与本产品的额定输入一致。**  
输入可能电压为，范围在 100 Vac ~ 240 Vac 以内的任意公称电源电压，频率为 50 Hz 或者 60 Hz 的输入。
- 2 确认 POWER 开关处于 OFF 状态。**
- 3 电源线连接到后面板的 AC INPUT 端子。**  
正确地连接 AC INPUT 端子 L，N，以及 ⊕ (GND)。



- 4 INPUT 端子盖连接到后面板的 AC INPUT 端子。**  
使用安装在 INPUT 端子盖上的螺丝安装 INPUT 端子盖。



- 5 电源线的配电盘侧，安装相应的压接端子。**
- 6 配电盘的断路器的设在 OFF。**
- 7 将电源线正确地连接到配电盘的 L，N，以及 ⊕ (GND)。**

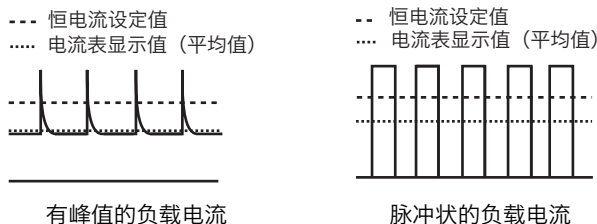
# 关于负载

连接以下的负载时，会发生输出不稳定的现象，请注意。

## 有峰值和脉冲状的电流流过的负载

本产品显示的是平均值。可能有面板显示的电流测量值在设定值以下，而实际电流的峰值却超过设定值的情况。此时，本产品进入瞬时恒电流动作输出电压减低。

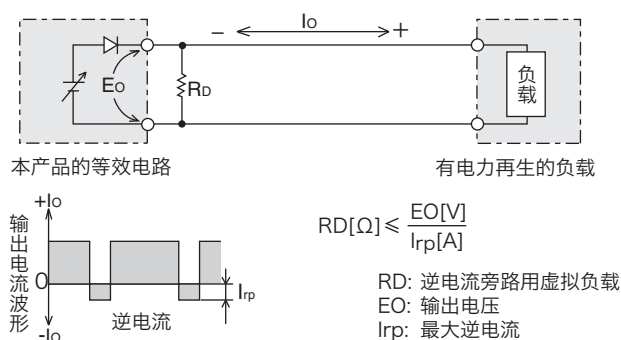
对于该种类型的负载，需要将恒电流的设定值增大，或者将电容的容量增大。



## 对电源产生逆电流的负载

本产品不能吸收来自负载的逆电流。连接有向电源产生再生电力的负载（逆变器，变换器，变压器等）时，由于输出电压上升，输出变得不稳定而引起故障。

对于该种类型的负载，如下图所示，连接电阻（ $R_D$ ），将逆电流旁路。但是，流向负载的电流也会相应减少  $I_{rp}$ 。



注意

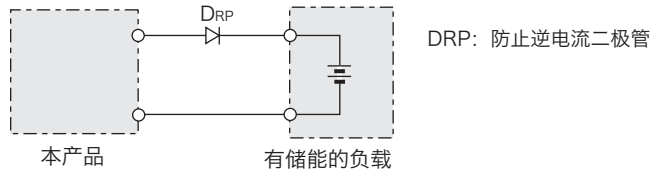
请选择额定功率足够大的电阻  $R_D$ 。如果在电路中使用的电阻的额定功率不足够大，将烧毁  $R_D$ 。

## 有储能的负载

连接具有储能功能的负载类元件时，电流可能从负载流入本产品内部的电路，有损坏本产品，降低负载的寿命的可能性。

对于这种类型的负载，如下图所示，串联连接一个二极管（DRP）以防止本产品和负载之间的逆电流。

不能与遥感并用。



### ⚠ 注意

- 为了保护负载和本产品，请使用适合以下标准的 DRP。
  - 逆方向的电压耐量：本产品的额定输出电压的 2 倍以上
  - 顺方向的电流容量：本产品的额定输出电流的 3 倍~ 10 倍
  - 使用损耗小的元件
- 请考虑 DRP 产生的热量。如果散热不好，将烧毁 DRP。

# 负载电缆的选择



**警告**

可能会引起火灾。

- 请使用有足够电流容量可以满足本产品的额定输出电流的导线作为负载用导线。
- 输出端子附近会产生高温。覆盖于导线上材料的允许耐热温度应在 85 °C 以上。

有触电的危险。

- 关于负载用导线请使用高于本产品绝缘电压的额定电压的导线。关于本产品的绝缘电压，请参照第 7 章《技术规格 [英文]》(p.123)。



**注意**

- 负载线请使用线径与电流具有充分余量，包有阻燃性好且耐用的外层的电缆。

## ■ 负载用导线的电流容量

导线的温度取决于由电流引起的电阻损失，周围温度，相对于外部的热电阻。下表是，周围温度为 30 °C，单独水平架设于空中，最高允许温度为 60 °C 的耐热塑料导线的电流容量。使用耐热低的塑料导线，周围环境温度在 30 °C 以上，把导线捆成线束散热不好的条件下，需要降低电流。

标称截面积 [mm <sup>2</sup> ]	AWG(参考截面积 [mm <sup>2</sup> ])	允许电流*1 [A] (Ta = 30 °C)	本公司推荐电流 [A]
2	14 (2.08)	27	10
3.5	12 (3.31)	37	-
5.5	10 (5.26)	49	20
8	8 (8.37)	61	30
14	6 (13.3)	88	50
22	4 (21.15)	115	80
30	2 (33.62)	139	-
38	1 (42.41)	162	100
50	1/0 (53.49)	190	-
60	2/0 (67.43)	217	-
80	3/0 (85.01)	257	200
100	4/0 (107.2)	298	-

\*1. 引自日本电气设备法。

## ■ 关于噪声的对策

使用耐热温度相同的导线配线时，导线之间尽可能离开以便散热，以增大电流的流量。但是，将输出线+（正）和输出线-（负）靠近，或者以线束配线时，有利于消除噪声。上表所表示的本公司推荐电流，是在考虑了采用负载用导线束配线时的情况后，将允许电流值降低以后的电流值。此表仅作参考。

## ■ 遥感功能的界限

导线有电阻值。导线越长，或者电流越大，线材电压的下降越大，施加于负载的电压越低。本产品具有对此种电压下降按照以下值进行补偿的感应功能 (p.33)。电压下降超过该值时，请使用截面大的线材。

	L 类型	ML 类型	MH 类型	H 类型
补偿电压	单程约 1.5 V	单程约 4 V	单程约 5 V	单程约 5 V

# 输出端子的绝缘



**警告**

有触电的危险。即使输出端子接地，为了安全请确保输出端子（包括感应端子）的绝缘为本产品的绝缘电压以上。

关于每种机型的绝缘电压，请参照第 7 章《技术规格 [英文]》(p.123)。

如果，没有满足额定电压的导线时，请使用高于本产品的绝缘电压的耐压绝缘套管，以保证所需要的耐压。



**注意**

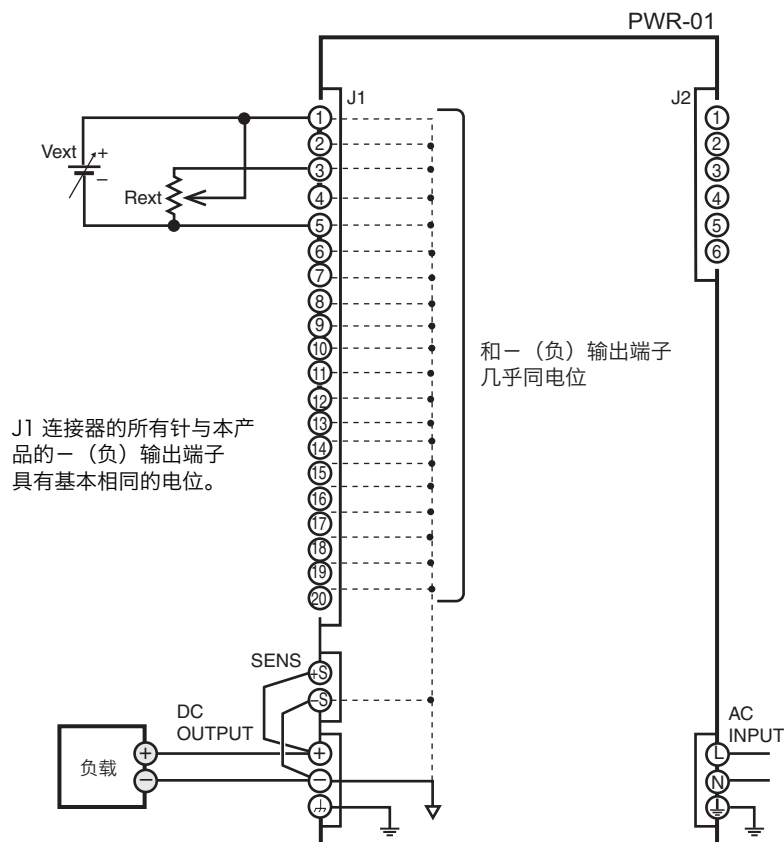
有损坏内部电路的可能。使用外部电压 ( $V_{ext}$ ) 控制本产品时，请勿将外部电压 ( $V_{ext}$ ) 接地，请使用浮地。

对于连接输出端子（包括感应端子）的导线以及负载，相对于底盘高于本产品的绝缘电压是必需的。绝缘电压是指，电源设备的输出端子和保护导体端子（底盘端子）之间的电压最大许可值。

## 输出端子不接地（浮地）时

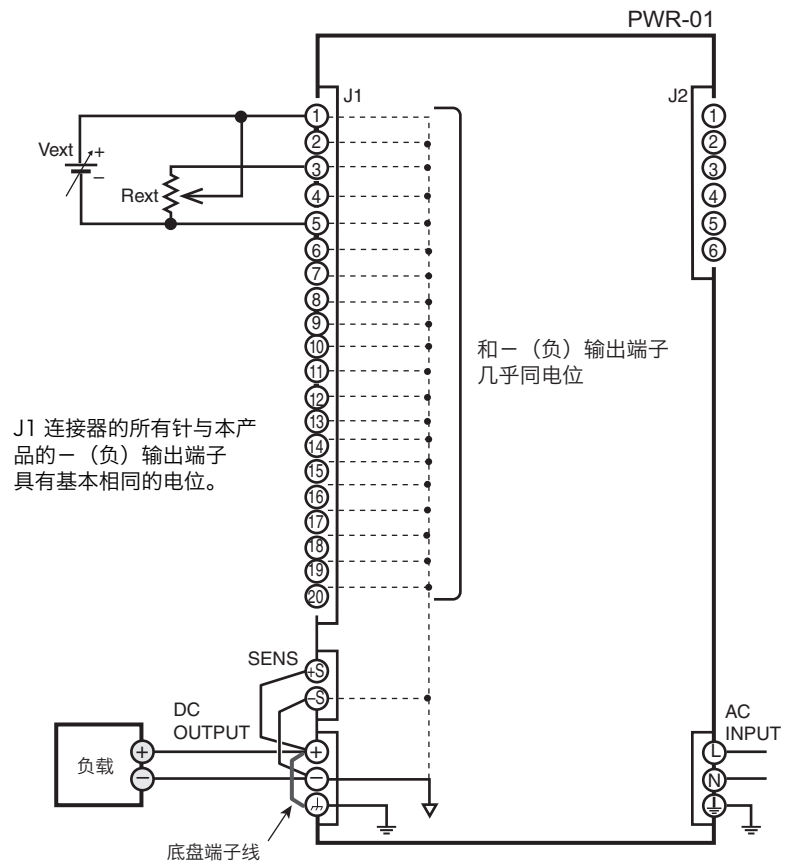
本产品的输出端子从保护端子以绝缘。将电源线的 GND 线接到配电盘的接地端时，本产品的底盘电位等于接地电位。

后面板的 J1 连接器与 -（负）输出端子的电位基本相同。连接到该端的导线以及装置，也需要高于本产品的绝缘电压的绝缘。



## 输出端子接地时

- +（正）输出端子接到底盘端子时，+（正）输出端子的电位等于接地电位。连接输出端子（包括感应端子）的导线以及负载的绝缘，应高于相对于底盘的本产品的最大电压时的绝缘。
- （负）输出端子接到底盘端子时同样，导线以及负载的耐绝缘应在本产品的最大绝缘电压。尤其是不需要将输出端子悬浮（浮动状态）使用时，为了安全，请将输出端子的任意一端接到底盘端子。



# 连接输出端子



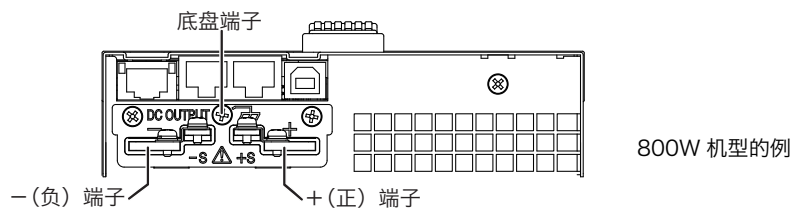
有触电的危险。

- 触摸后面输出端子时，请将 POWER 开关的 OFF。
- 即使输出为 OFF，或者 POWER 开关为 OFF，当泄放电路的设定为 OFF (CF01: 放电) 时，输出 ON 时的电压残存在输出端子。触摸输出端子时，请将泄放电路的设定设在 ON (CF01: 放电/放电)。
- POWER 开关 ON 时，无论是否连接负载用导线，请务必安装 OUTPUT 端盖。

## ■ 输出端子连线螺丝的固定转矩

	固定转矩 [N·m]
M3	0.58
M4	1.33
M8	11.22
M10	22.47

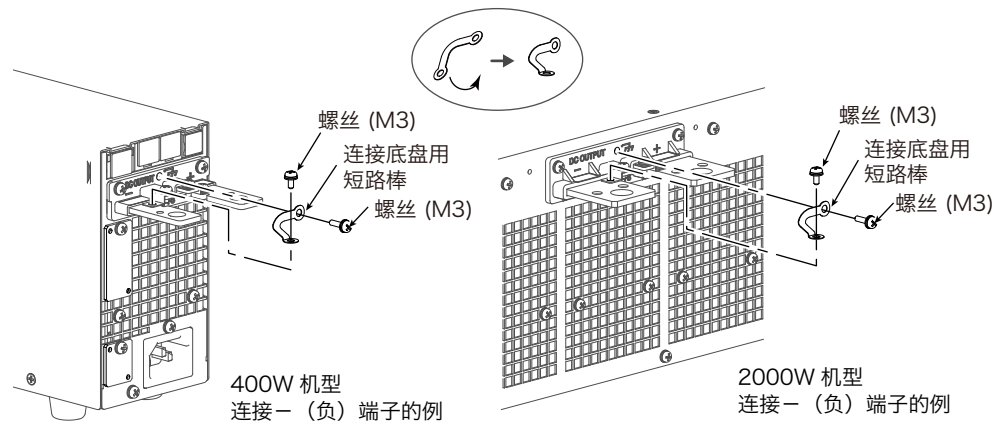
## 连接到后面输出端子



- 1** POWER 开关的 OFF。  
请确认后面输出端子上没有残存电压。
- 2** 附属底盘连线用短路棒的一侧接到底盘端子，另一侧接到输出端子的 - (负) 端子，或者 + (正) 端子的任意一方。



使用底盘连接用短路棒时，在端子的位置将短路棒弯折。  
 连接底盘端子时使用与本体的螺丝，连接后面输出端子时使用安装在后面输出端子的螺丝。  
 输出端子在没有接地（浮动状态）时，请在参照输出端子的绝缘（p.22）后使用。



### 3 将压接端子接到负载用导线。

在后面输出端子有连接负载用导线的孔。请使用与压着端子的尺寸一致的螺丝。

### 4 负载用导线连接到后面输出端子。

请使用附属的螺丝组连接。

为了减轻噪声对输出的影响，请连接的短一些。如果可能的话，请将+（正）负载线和-（负）负载线捻在一起使用。

★ Memo

若负载用导线的方向不正确，OUTPUT 端子盖不能被安装。

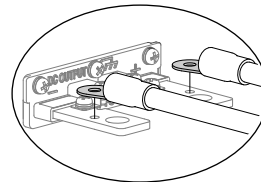
● 线径 最大  $\phi 7$  (包括外层)

对应機種  
 400W 机型  
 800W 机型  
 1200W 机型

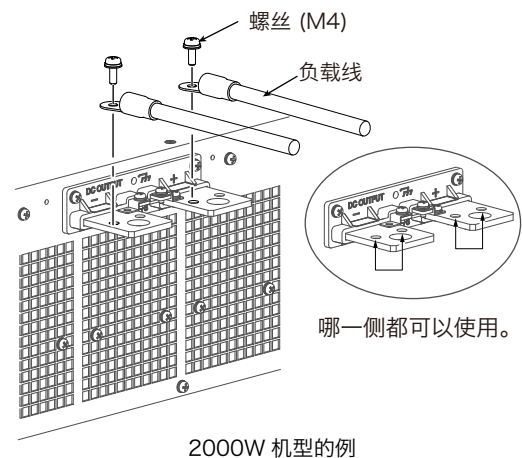
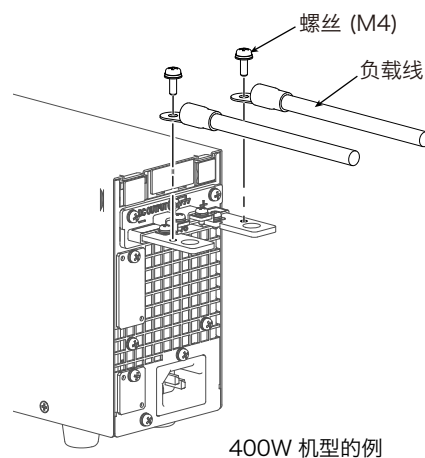
● 线径 最大  $\phi 10$  (包括外层)

对应機種  
 2000W 机型

将圆环部朝下对准输出端子的上侧



[使用 M4 螺丝组件连接]

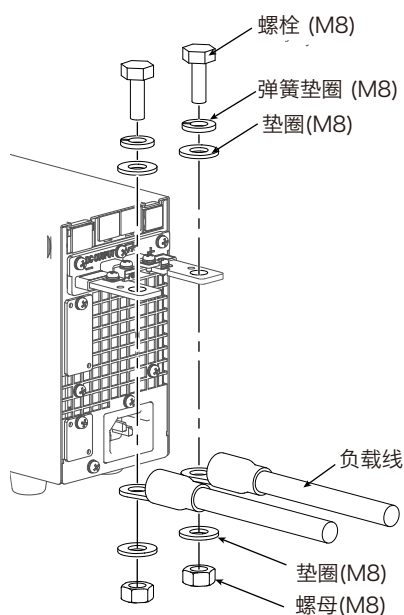


● 线径  $\phi 8 \sim \phi 17$  (包括外层)

对应机种 :L 类型 / ML 类型  
400W 机型  
800W 机型  
1200W 机型

将圆环部朝下对准  
输出端子的下侧

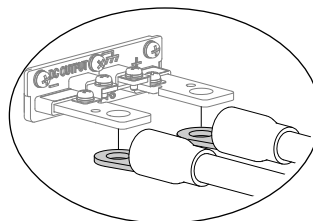
[使用 M8 螺栓组件连接]



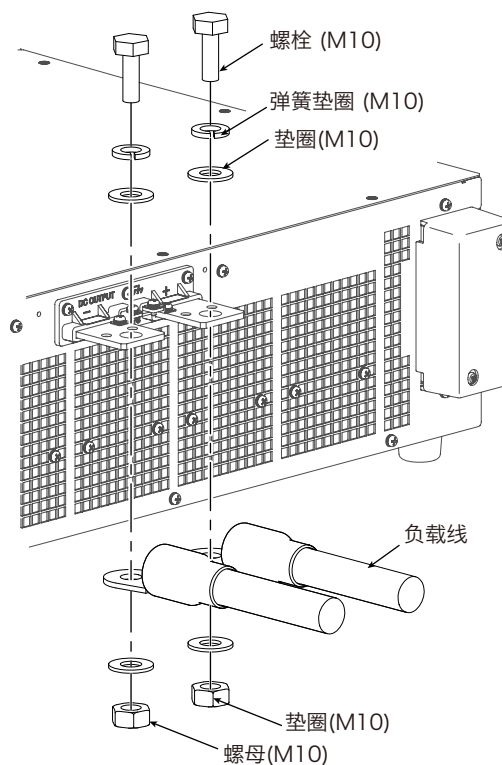
400W 机型的例

● 线径  $\phi 11 \sim \phi 20$  (包括外层)

对应机种 :L 类型 / ML 类型  
2000W 机型



[使用 M10 螺丝组件连接]



2000W 机型的例

## OUTPUT 端子盖的安装

根据与 OUTPUT 端子盖重叠的适配器的位置, 可以按照 2 种方式调整插入负载用导线的孔径。  
请根据连接负载用导线的线径 (包括外层) 安装。

### 400W 机型 / 800W 机型 / 1200W 机型的安装

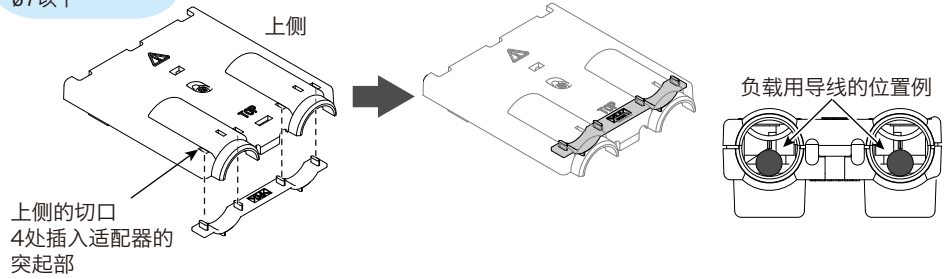
- 线材线径 (包括外层) 为  $\phi 7$  以下 → 孔径尽可能小, 与 OUTPUT 端子盖的适配器重合。
- 线材线径 (包括外层) 为  $\phi 8 \sim \phi 17$  → 孔径尽可能大, 与 OUTPUT 端子盖的适配器重合。

**Memo**  
OUTPUT 端盖的上下两侧的形状不同。

**1 将适配器安装到 OUTPUT 端子盖的上侧。**  
OUTPUT 端子盖的切口插入适配器的突起部。

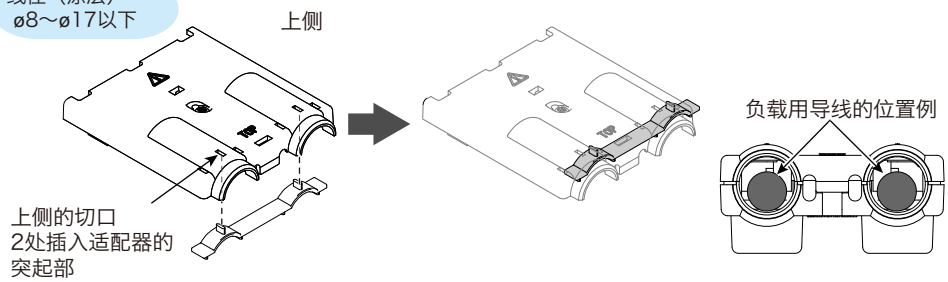
<使用比较细的负载导线时>

线径 (包括外层)  
φ7以下

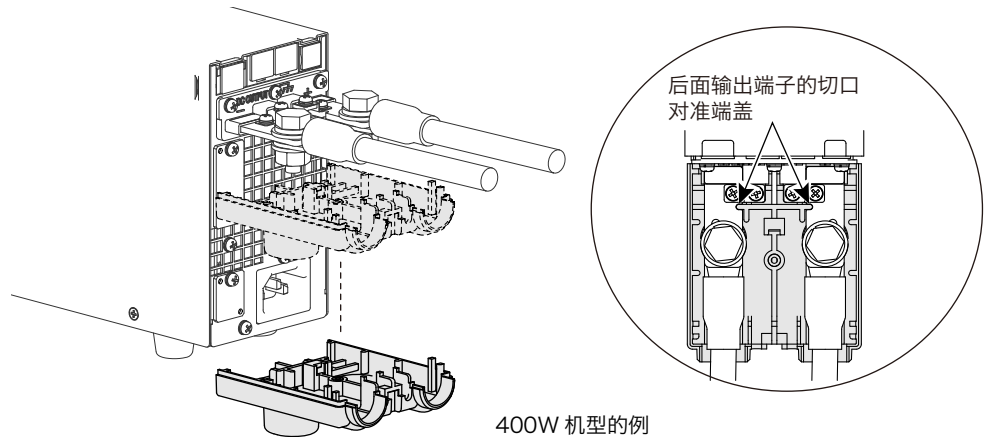


<使用比较粗的负载导线时>

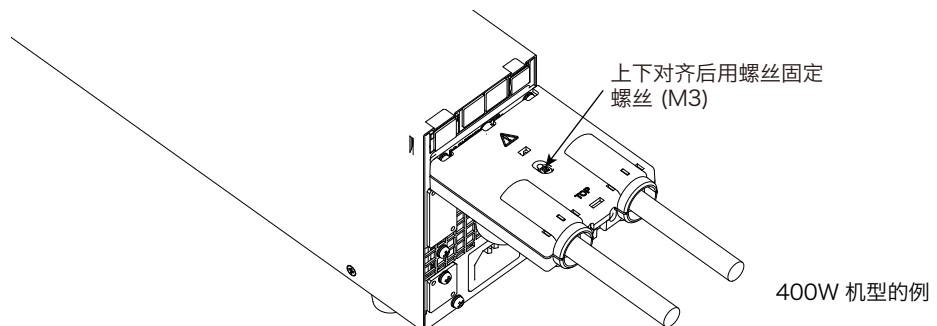
线径 (涂层)  
φ8~φ17以下



**2 将 OUTPUT 端子盖的下侧对准后面输出端子。**



**3 将 OUTPUT 端子盖的顶部侧对准底部侧，使用附属的螺丝固定。**  
请确认螺丝是否上紧。



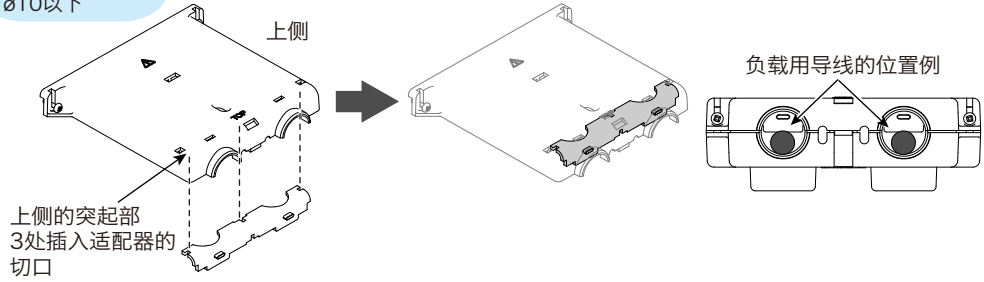
## 2000W 机型的安装

- 线材线径 (包括外层) 为  $\phi 10$  以下  $\rightarrow$  孔径尽可能小, 与 OUTPUT 端子盖的适配器重合。
- 线材线径 (包括外层) 为  $\phi 11 \sim \phi 20$   $\rightarrow$  孔径尽可能大, 与 OUTPUT 端子盖的适配器重合。

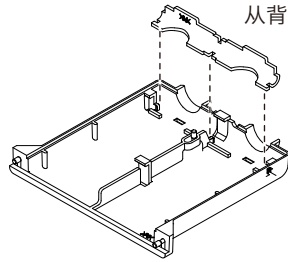
**1** 将OUTPUT端子的顶部侧重叠于底部侧的稍微外侧一点, 然后, 滑动到本体侧。  
OUTPUT 端子盖的卡扣或者切口插入适配器。

<使用比较细的负载导线时>

线径 (包括外层)  
 $\phi 10$ 以下

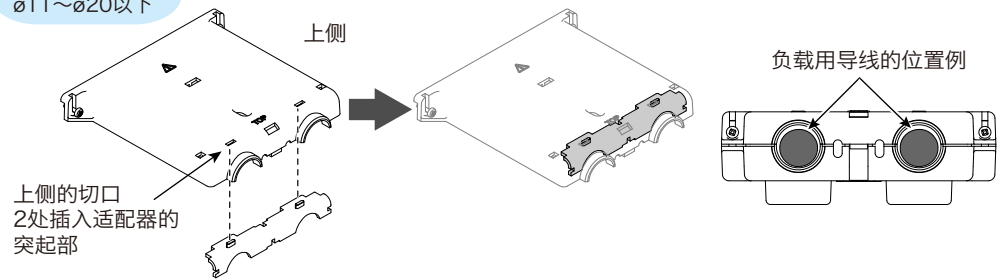


从背面看时的图

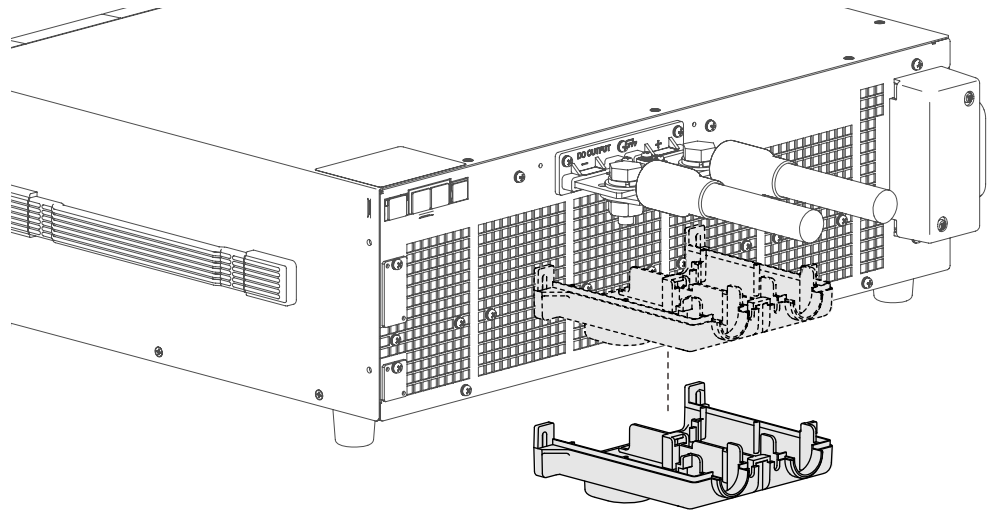


<使用比较粗的负载导线时>

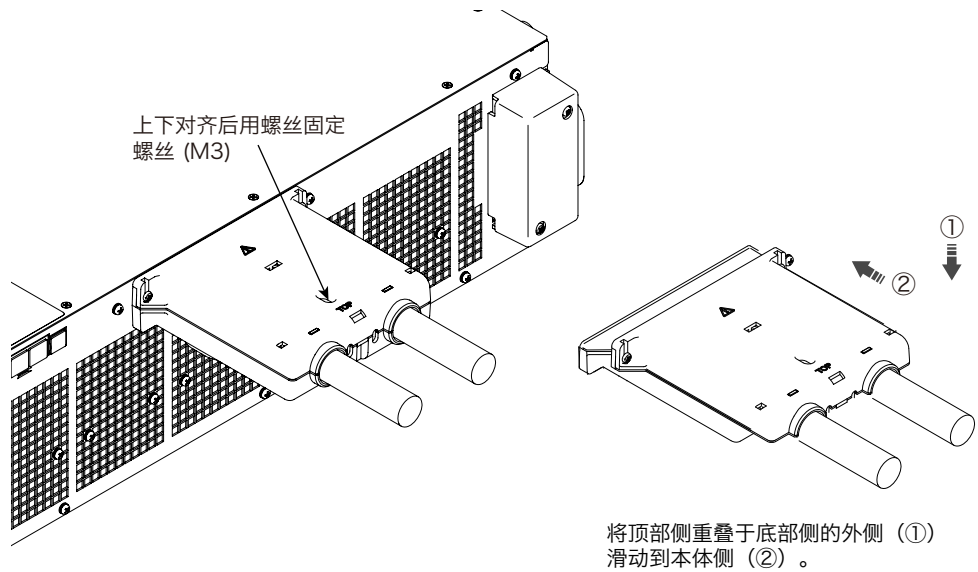
线径 (涂层)  
 $\phi 11 \sim \phi 20$ 以下



**2** 将 OUTPUT 端子盖的下侧对准后面输出端子。



**3** 将 OUTPUT 端子的顶部侧重叠于底部侧的稍微外侧一点, 然后, 滑动到本体侧。  
使用附属的螺丝固定。  
请确认螺丝是否上紧。



## 连接到前面输出端子

在后面板的出端标有本产品的规格。前面输出端子有不完全对应技术规格的情况。

前面输出端子没有接地端子。输出的一侧接地时，请将后面板的底盘端子连接到-（负）输出端子或者+（正）输出端子的任意一方。

输出端子在没有接地（浮动状态）时，请在参照输出端子的绝缘（p.22）后使用。

前面输出端子的输出电流超过 10 A（代表值）时，前面输出端子过电流保护（FOCP）动作（p.55）。



- 有触电的危险。前面输出端子时专用安全插头。有露出（香蕉插头）的导线部不能用于前面输出端子。
- 有发热或者发生火灾的危险。  
从前面输出端子请不要施加超过 10 A 的电流。

### ■ 连接时需要的导线和插头（推荐）

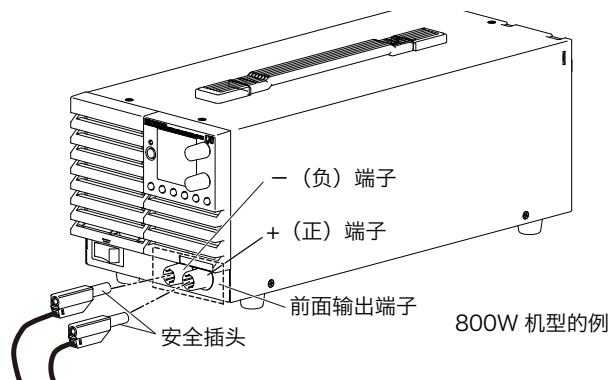
PVC 绝缘电缆：标称截面面积 0.33 mm<sup>2</sup> (AWG22) ~ 0.82 mm<sup>2</sup> (AWG18)

额定电压：1000 V 以上

长：3 m 以下

输出端子插头：安全插头

选项中有 TL41 和 TL42 安全插头（p.148）



**1** 将安全插头安装负载用导线。

**2** 将带有安全插头的负载用导线连接到前面输出端子。

为了减轻噪声对输出的影响，请连接的短一些。请将+（正）负载线和-（负）负载线捻在一起使用。

# 电源的接通

## 将 POWER 开关 ON



**警告**

有触电的危险。POWER 开关 ON 时，无论是否连接负载用导线，请务必安装 OUTPUT 端盖。



**注意**

有损坏负载的可能。

在系统配置设定的在 POWER 开关的 ON 同时输出成为 ON 时，在连接不同的负载之前，请设定适当的 OVP/OCP 值。

购入后初次将 POWER 开关 ON 时，按出厂时的设定状态 (p.144) 启动。第 2 次以后，按上一次 POWER 开关 OFF 时的面板设定 (输出的 OFF/ON 状态除外) 启动。

在系统配置设定 (CF45)，可以选择 POWER 开关 ON 时的输出状态 (p.71)。

**1 确认电源线的连接是否正确。**

**2 确认是否 OUTPUT 端子盖已经安装 (p.26)。**

出厂时，没有安装 OUTPUT 端盖。

**3 将 POWER 开关 ON (I)。**

所有的显示点灯后，在电压显示部以及电流显示部，[ 额定电压和额定电流 ] → [ 固件版本 ] → [ 内部版本号 ]，分别显示 1 秒。

经过数秒后，变为操作等待状态 (显示测定值)。



额定电压值和额定电流值的显示  
(PWR401ML 的例)



显示固件版本  
(Ver. 1.00 的例)



显示内部版本号  
(内部版本号 BLD 0125 的例)

## POWER 开关的 OFF

POWER 开关的 OFF (O)。  
由于 AC 输入被切断，显示变为 AC-FAIL，PWR-01 被关机。



电源 OFF 显示

本产品保存 POWER 开关 OFF 之前的面板设定（输出的 ON/OFF 状态除外）。  
在系统配置设定（CF45），可以选择 POWER 开关 ON 时的输出状态（[p.71](#)）。  
设定切换后立即将 POWER 开关的 OFF 时，最后的设定有没被记忆的可能。



**注意**

进行操作 POWER 开关的 ON/OFF 切换时，在面板显示消灯后请间隔 10 秒以上。如果在短时间内反复操作 POWER 开关 ON/OFF，会引起冲击电流限制电路发生故障。缩短 POWER 开关以及内部输入保险丝的使用寿命。



# 遥感功能

遥感是，减少因负载用导线的电阻引起的电压下降等的影响，稳定负载端的输出电压的功能。本产品的遥感，可以补偿到以下的值。请选择有足够电流容量的负载用导线，以防止对负载用导线电压下降的补偿超过补偿电压。

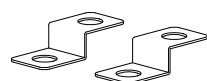
执行遥感时，请在感应点（负载端）的电压不能超出额定输出电压的情况下使用。在最大输出电压附近进行遥感时，输出将被限制在最大输出电压（额定输出电压的 105 %）。感应点（负载端）处，需要有电解电容。

为了减少噪音的影响，请使用双绞线，或者 2 芯屏蔽线。使用屏蔽线时，请将屏蔽与本产品或负载的接地端子中的任意一个 1 点连接。

	L 类型	ML 类型	MH 类型	H 类型
补偿电压	单程约 1.5 V	单程约 4 V	单程约 5 V	单程约 5 V

出厂时，感应端子和 DC OUTPUT 端子之间连接有传感用短路棒。不使用感应端子时，请连接传感用短路棒。

损伤，或者纷失时，请与菊水的代理商或经销商联系。



E3-200-546

## 感应线的连接

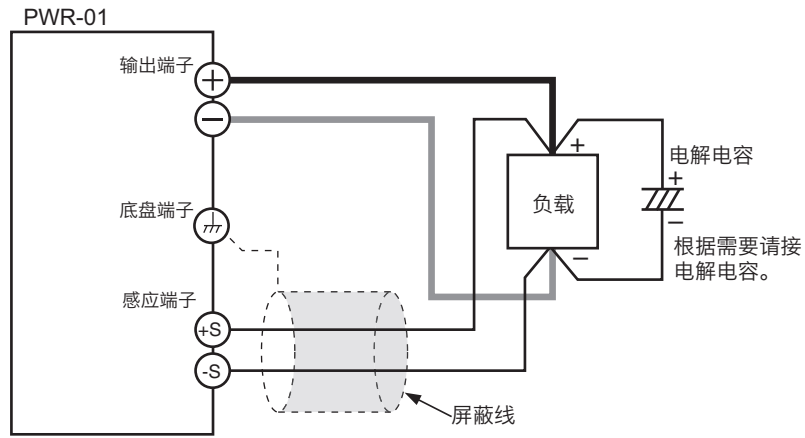


有导致触电和损坏内部电路的可能性。

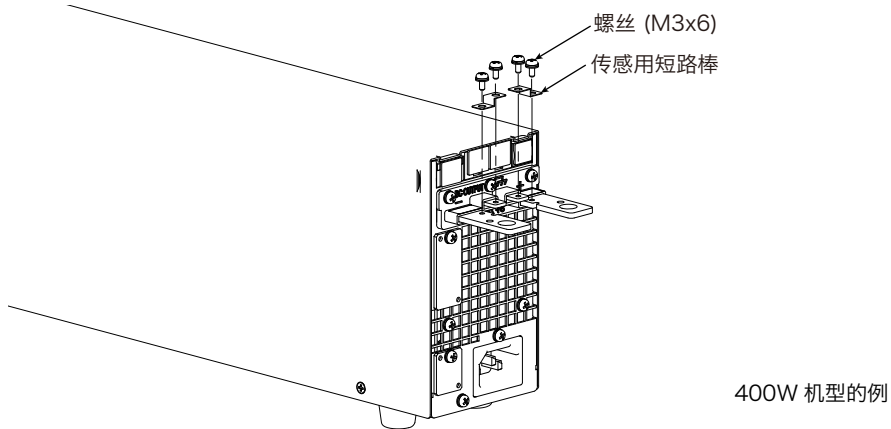
- POWER 开关在 ON 状态时，禁止在感应端子配线。
- 关于感应线，请使用高于本产品绝缘电压的额定电压的导线。对露出的屏蔽部分，请使用高于本产品绝缘电压的耐电压绝缘套管等加以保护。
- 即使输出为 OFF，或者 POWER 开关为 OFF，当泄放电路的设定为 OFF (CF01: d b) 时，输出 ON 时的电压将残留在输出端子。触摸感应端子时，请将泄放电路的设定设为 ON。请将泄放电路的设定设在 ON (CF01: norfl/hyp)。
- POWER 开关 ON 时，请安装 OUTPUT 端子盖。

传感线脱落时, 输出电压会上升数 V。为了防止超过设定电压的电压输出, 请设定适当的 OVP 动作点。

使用遥感后, 请连接传感用短路棒。



- 1 POWER 开关的 OFF。
- 2 取下连接在感应端子和 DC OUTPUT 端子之间的传感用短路棒。



- 3 将压接端子安装于传感线, 连接感应端子和感应端子 (负载端)。  
 安装于使用螺丝吻合的压着端子, 请固定各种电线。  
 不能使用屏蔽线时, 请将+ (正) 和- (负) 线捻在一起使用。

## 电解电容连接到负载端

如果配线的电感成分大，会出现以下现象。

- 振动  
如果负载的配线越长，因配线的电感和电容引起的位相推移，则会产生振动。
- 输出变动  
负载电流急速变为脉冲状时，因配线的电感成份，会引起输出电压变大。

通过扭负载用导线，电感成份会变小而安定，如果不能改善，请在负载端连接电解电容。

电解电容参数

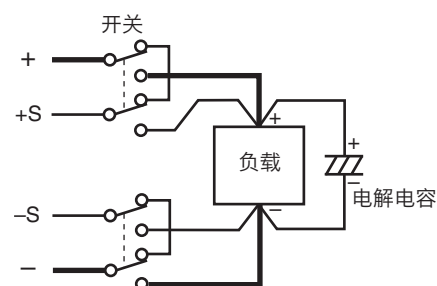
容量：0.1  $\mu\text{F}$  ~ 数 100  $\mu\text{F}$

耐电压：本产品的额定输出电压的 120 % 以上

	L 类型	ML 类型	MH 类型	H 类型
耐压	48 V 以上	96 V 以上	288 V 以上	780 V 以上

### ■ 本产品和负载之间连接机械开关时

使用本产品和负载之间连接的机械开关对负载的连接进行 ON/OFF 时，如下图所示，在感应线上也要连接开关，将负载用导线和感应线同时设为 ON/OFF。ON/OFF 机械开关之前，请必须将 OUTPUT 键 OFF。





本页为空白。





# 2

---

## 基本功能

在本章，说明关于输出的 ON/OFF 和在前面板可实行的基本操作。

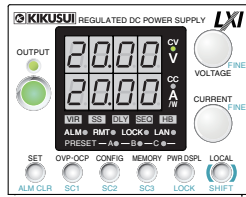
# 测试值的显示与设定值的显示

显示电流和电压时，有以下 2 种状态。

- 测量值显示
- 设定值显示

电压和电流的显示以外，还有功率值显示，OVP/ OCP / UVL 设定值显示，以及系统构成显示。

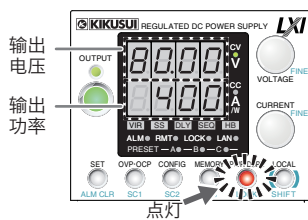
## 测量值显示



显示当前的输出电压以及输出电流。在该状态时，SET 键处于消灯状态。

即使在测试值显示的状态，可以改变输出电压以及输出电流的设定 (p.47)。

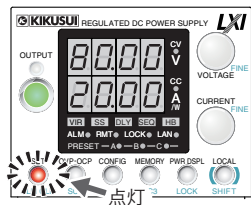
## ■ 显示功率值



测试值显示时按 PWR DSPL 键时，在电压显示部显示出输出电压，在电流显示部显示出输出功率。根据输出电压测试值和输出电流测试值计算输出功率。

在显示功率中，PWR DSPL 键处于点灯状态。再次按 PWR DSPL 键时消灯，显示出输出电流。

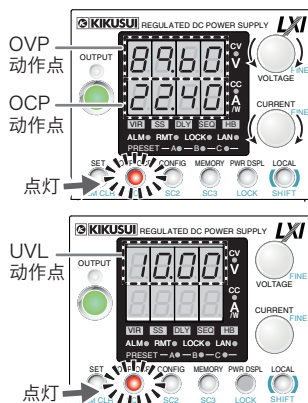
## 设定值显示



按 SET 键，键点灯，显示出当前的输出电压和输出电流的设定值。再按 1 次 SET 键时，键消灯，显示出测定值。

进行外部控制时 SET 键禁用。即便按下 SET 键也不会显示设置值。

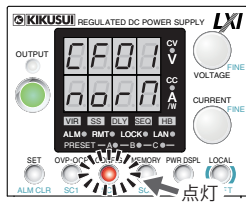
## ■ 显示过电压保护 / 过电流保护 / 低电压限制的设定值



按 OVP·OCP 键，键点灯，显示出当前的过电流保护 / 过电流保护的设定值。

再度按 OVP·OCP 键，显示出当前的低电压限制值。

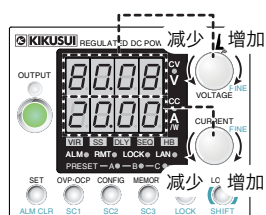
■ 显示系统构成的设定值



按 CONFIG 键，键点灯，显示出当前的系统构成的设定值。

# 面板操作

## 显示测试值显示，设定值显示，OVP/OCP 设定值显示时



旋转 VOLTAGE 旋钮时可以改变电压值，旋转 CURRENT 旋钮时可以改变电流值。

输出 ON 时按 SET 键显示设定值时，可以一边确认实际的电压设定值或者电流设定值，一边改变输出。

### ■ 微调 (FINE)

一边按 SHIFT 键，一边旋转 VOLTAGE 旋钮，或者 CURRENT 旋钮时，变化量将变小。输出 ON 时，变化量会少一些。

即使旋转 VOLTAGE 旋钮，或者旋钮 CURRENT，设定电压以及设定电流的显示有不变化的情况。因为与显示的分辨率相比变化的分辨率更精细。当变化量达到设定电压以及设定电流的显示最小位数时，显示发生变化。

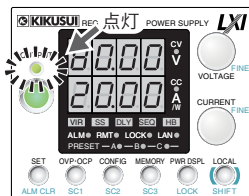


# 输出的操作

每按一次 OUTPUT 键，ON/OFF 切换一次。输出为 ON 时 OUTPUTLED 点灯，输出为 OFF 时 OUTPUT LED 熄灭。

输出在 ON 时，可以得到当前的设定值的输出。

在输出 ON 的状态，若改变设定值，该变更在输出被反映出来。在输出 OFF 的状态下，当设定值变更时，设定值显示（SET 键点灯）切换。设定后，按 OUTPUT 键输出变为 ON。



在外部控制，可以控制输出的 ON/OFF (p.66, p.101)。

## 设定限制

可以对电压，或者电流的设定进行限制 (p.53, p.54, p.59)。

在系统配置设定 (CF22/ CF23)，可以限定不超过过电压保护 (OVP) 动作点/过电流保护 (OCP) 动作点的约 95 %，或者不低于低电压设定的限制值 (UVL 动作点)。

输出设在 ON 时，可以防止误将电压或者电流的设定值设在超过 OVP 动作点 /OCP 动作点且将输出 OFF 的情况，以及可以防止设在低于 UVL 动作点的情况。

## 电源 ON 时输出的 ON/OFF

在出厂时的设定，电源设在 ON 时的输出的状态为 OFF。在系统配置设定，可以设定将电源设在 ON 时的输出状态 (p.71)。

关于 2000W 机型的跳闸设定，OVP/OCP/FOCP/SD/PRL ALM 动作时的断路器跳闸设定为“跳闸” (CF25: ON)，OVP 动作点设在低于输出电压设定时，每当 POWER 开关 ON，OVP 则动作，POWER 开关变为 OFF。

即使在该状态时设定也不改变时，请将外部控制的输出的 ON/OFF 设定设为 OFF，POWER 开关设成 ON 后，改变 OVP 动作点的设定。或者按 LOCAL 键和 PWR DSPL 键的同时将 POWER 开关 ON，返回到本产品出厂时的设定 (p.101、p.143)。



有损坏负载的可能。

如果在电源接通时开启输出，断开 POWER 开关前请对连接的负载设置适当的 OVP/OCP 动作点 (p.52, p.53)。

## 输出 ON 时的上升状态的设定

输出设在 ON 时，可以设定作为恒电压 (CV) 电源进行启动，或者作为恒电流 (CC) 电源进行启动 (p.64)。

在系统配置项目的输出 ON 时的上升状态 (CF02: □□/□□)，作为恒电压 (CV) 电源启动时选择 CV 优先 (CF02: □□)，作为恒电流 (CC) 电源启动时选择 CC 优先 (CF02: □□)。

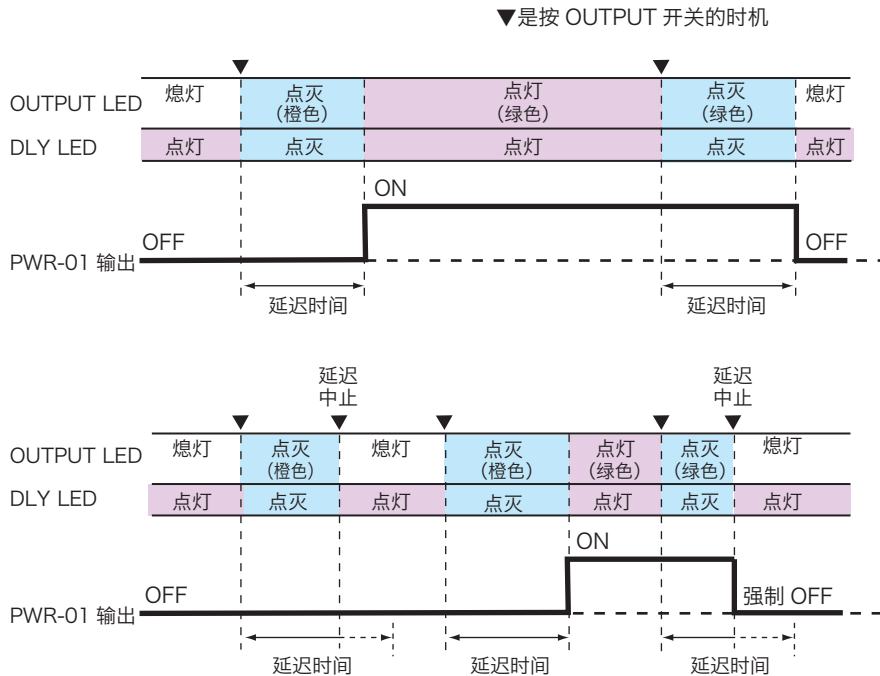
## 输出 ON/OFF 延迟设定

可以设定从按 OUTPUT 键开始到实际输出为 ON/OFF 为止的延迟时间 (p.65)。设定响应负载特性的时间差，在想要将输出 ON/OFF 时，是一种便捷的功能。

在系统配置项目的输出 ON 延迟 (CF08)，以及输出 OFF 延迟 (CF09) 可以设定延迟时间。设定时 DLY 点灯。

输出 ON/OFF 延迟在动作中时，DLY 和 OUTPUT LED (ON 时: 橙色 / OFF 时: 绿色) 点灭。输出 ON/OFF 延迟在动作中时，按 OUTPUT 键时，动作中止，输出为 OFF。再度按 OUTPUT 键时，输出 ON 延迟再开。

在系统配置设定，在通过外部接地的输出 ON / OFF 控制，可以使用输出 ON / OFF 延迟功能 (CF14: E<sub>nh</sub>)。



## 软启动/停止功能

可以设定输出电压/电流的上升/下降时间。

在输出电压/电流的急剧上升/下降使负载不能跟随时，防止过电压保护电路/过电流保护电路误动作时有效。

可以设定系统配置项目的软启动时间 (CF04/ CF06)，以及软停止时间 (CF05/ CF07)。软启动/软停止时间为，在输出 ON 时的上升状态 (CF02:  $\square$ U/  $\square$ I) 设定的动作模式有效。

设定后 SS 点灯。

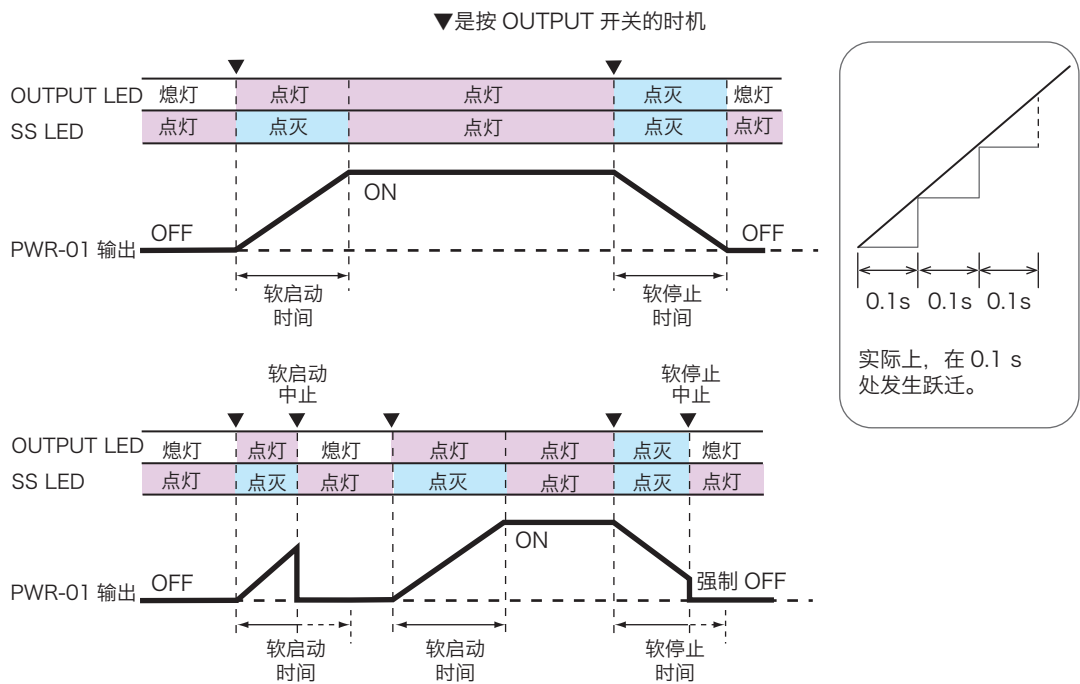
软启动动作中时 SS 点灭，OUTPUT LED 点灯 (绿色)。

软停止动作中时 SS 和 OUTPUT LED 点灭 (绿色)。

软启动/软停止在动作中时按 OUTPUT 键，动作中止，输出为 OFF。再度按 OUTPUT 键时，软启动再开。

泄放电路设在 OFF 时，即使软停止动作也有不能平缓上升下降的情况。

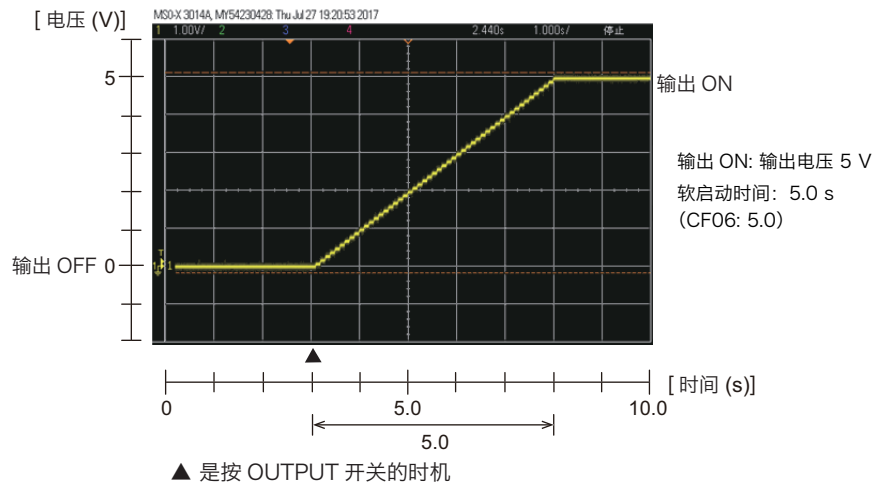
在系统配置设定，在通过外部接地的输出 ON / OFF 控制，可以使用软启动/软停止功能 (CF14:  $E_{nh}$ )。



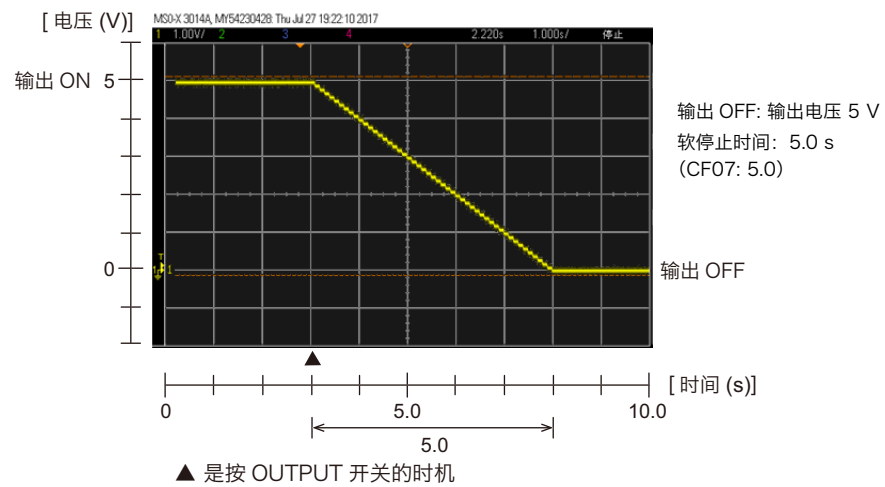
## 软启动/软停止的波形

显示在软启动/软停止动作时的波形。

### ■ 软启动动作时的波形



### ■ 软停止动作时的波形



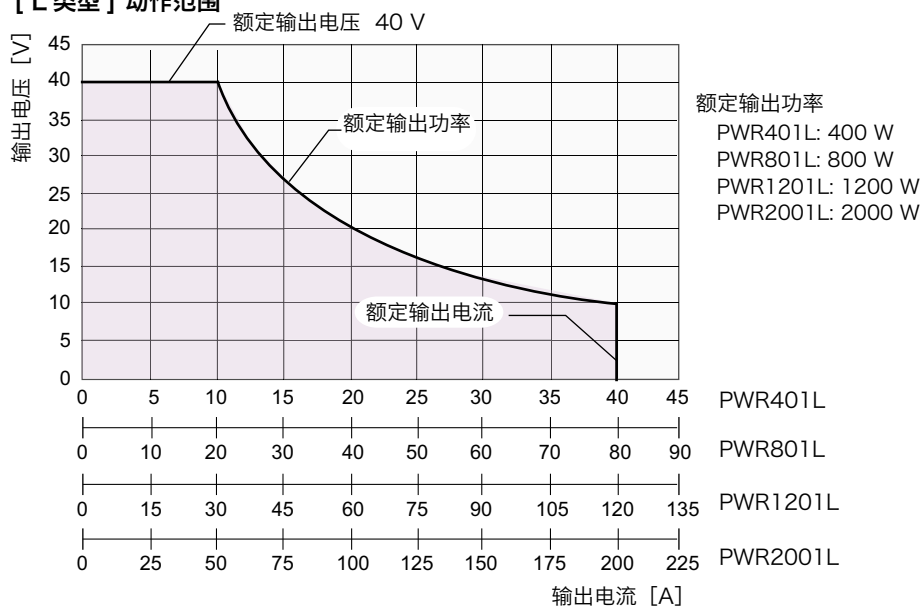
# 动作概要

本产品是一种恒电压 (CV) / 恒电流 (CC) 直流安定化电源装置，在额定输出功率以内，可以输出较宽的工作范围的电压和电流。

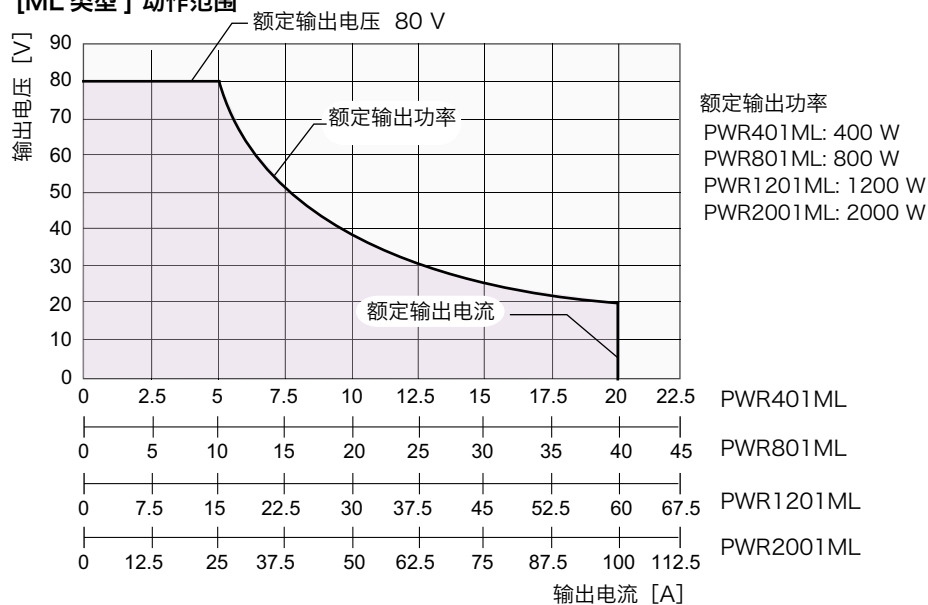
如果设定成输出电压  $\times$  输出电流  $\leq$  额定输出功率，可作为通常的恒电压 (CV) / 恒电流 (CC) 的电源装置使用。

如果设定为输出电压  $\times$  输出电流  $>$  额定输出功率，根据功率限制 (POWER LIMIT: 额定输出功率的约 105 %) 限制 (p.59) 实际的输出，输出电压或者输出电流根据负载的值改变。

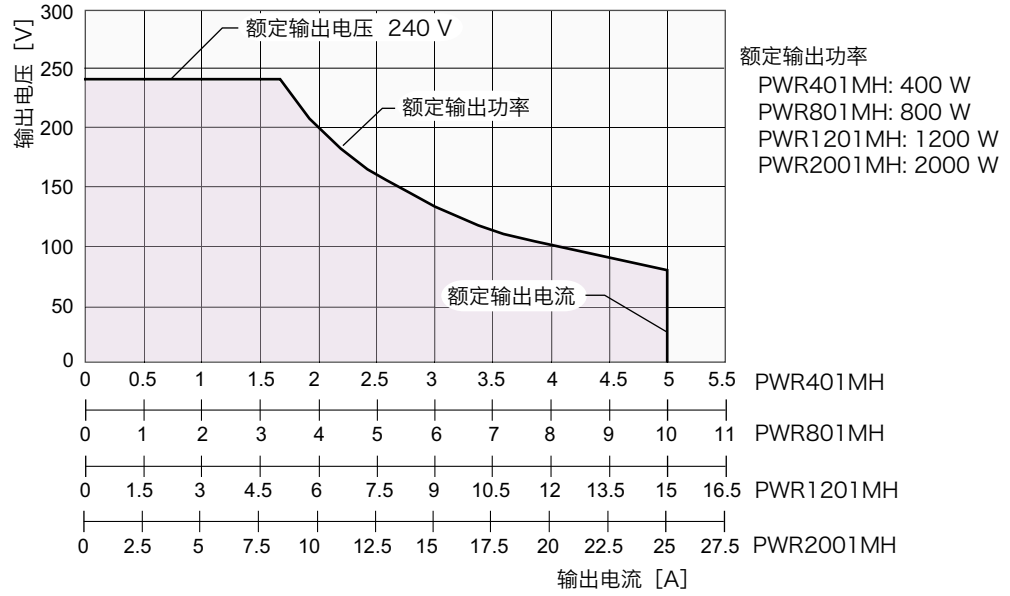
## [L 类型] 动作范围



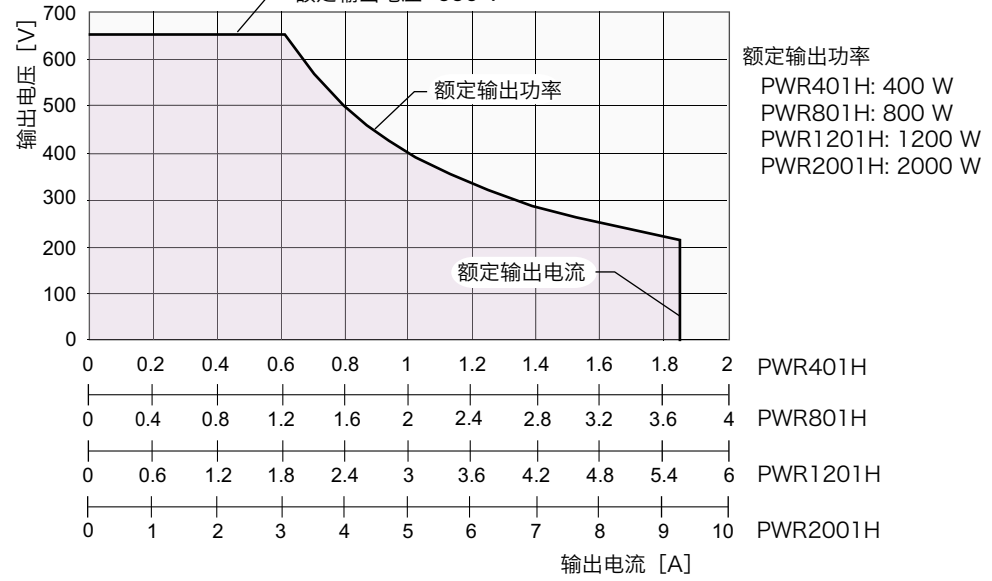
## [ML 类型] 动作范围



**[ MH 类型 ] 动作范围**



**[ H 类型 ] 动作范围**

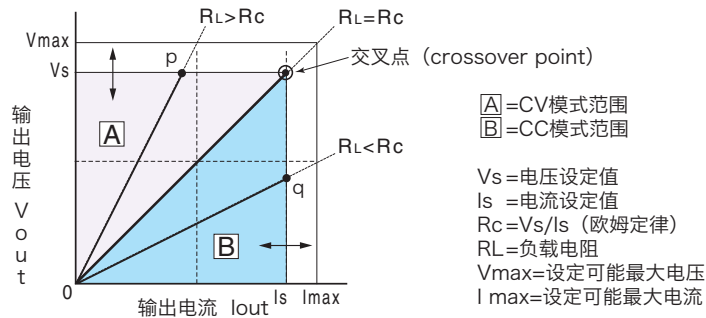


# 恒电压 (CV) 电源和恒电流 (CC) 电源

本产品作为恒电压电源和恒电流电源，即使负载发生变化，输出电压和输出电流保持不变。把恒电压电源的工作状态称为恒电压 (CV) 模式，恒电流电源的工作状态称为恒电流 (CC) 模式。工作模式的实现由以下 3 种参数值决定。

- 输出电压设定值 ( $V_s$ )
- 输出电流设定值 ( $I_s$ )
- 负载电阻值 ( $R_L$ )

关于上述工作原理，进行以下说明。



上图为本产品的工作模式。根据负载电阻  $R_L$ ，电流和电压设定值算出电阻值  $R_c$  ( $R_c = V_s / I_s$ 。通过交叉点的电阻值)。电源的工作点在直线  $R_L = R_c$  境内区域， $\square A$  部分设计为 CV 模式工作区， $\square B$  部分设计为 CC 模式工作区。该直线表示电压和电流相等，或者表示输出电流和设定电流相等时的负载。负载电阻  $R_L$  大于电阻  $R_c$  时，由于工作点在  $\square A$  区域内，以 CV 模式工作 (p 点)。此时，电流设定值  $I_s$  为限制电流值。

在 CV 模式工作时，输出电压保持在所设定的电压值。输出电流  $I$  由  $I = V_s / R_L$  决定，小于限制电流值  $I_s$ 。不会产生所设定值的电流。

对于有产生瞬态的峰值电流的负载，需要设定限制电流值不对峰值进行限制。

相反，负载电阻  $R_L$  小于电阻  $R_c$  时，由于工作点在  $\square B$  区域内，以 CC 模式工作 (q 点)。此时，电压设定值  $V_s$  为限制电压值。

在 CC 模式工作时，输出电流保持在所设定的电流值。输出电压  $V$  由  $V = I_s \times R_L$  决定，小于限制电压值  $V_s$ 。不会施加所设定值的电压。

## ■ 交叉点 (crossover point)

该 CV/CC 模式，随负载的变化自动地进行模式切换。模式进行切换的点称为交叉点 (crossover point)。

例如，在 CV 模式工作时，因负载的变化输出电流达到限制电流值时，为了保护负载，将自动切换到 CC 模式。在 CC 模式工作时也同样，输出电压达到限制电压值时，切换到 CV 模式。

## CV/CC 模式工作的例

以额定输出电压 100 V / 额定输出电流 10 A 的电源为例。

将 8  $\Omega$  的负载电阻 ( $R_L$ ) 接到电源的输出端, 将输出电压设在 30 V, 输出电流设在 5 A。此时,  $R_c=30\text{ V}/5\text{ A}=6\ \Omega$ , 因  $8\ \Omega > 6\ \Omega$  ( $R_L > R_c$ ), 则在 CV 模式动作。在 CV 模式升高电压时, 由  $V_s=I_s \times R_L$  计算得到  $V_s=5\text{ A} \times 8\ \Omega=40\text{ V}$ , 因此, 可以将电压提升到 40 V。提升电压超过该值时, 到达交叉点后, 自动切换到 CC 模式。为了维持 CV 模式, 请升高限制电流值。

其次, 将 5  $\Omega$  的负载电阻 ( $R_L$ ) 接到电源的输出端, 将输出电压设在 30 V, 输出电流设在 5 A。此时,  $R_c=30\text{ V}/5\text{ A}=6\ \Omega$ , 因  $5\ \Omega < 6\ \Omega$  ( $R_L < R_c$ ), 则在 CC 模式动作。在 CC 模式升高电流时, 由  $I_s=V_s/R_L$  计算得到  $I_s=30\text{ V}/5\ \Omega=6\text{ A}$ , 因此, 可以将电流提升到 6 A。提升电流超过该值时, 到达交叉点后, 自动切换到 CV 模式。为了维持 CC 模式, 请升高限制电压值。



# 作为恒电压 (CV) / 恒电流 (CC) 电源使用

作为恒电压电源使用时，电流设定值为流入负载的限制值。

作为恒电流电源使用时，电压设定值为可向负载施加的限制值。

达到所设定限制值时，工作模式自动改变。改变动作模式时，显示部的 CV LED (绿色) 和 CC LED (红色) 的点灯随着动作模式的改变而变化。

## 1 按 SET 键，显示出设定值。

SET 键点灯。

## 2 旋转 VOLTAGE 旋钮设定电压值。

电压设定范围：额定输出电压的 0 % ~ 105 %

PWR401L	0 V ~ 42 V	PWR801L	0 V ~ 42 V
PWR401ML	0 V ~ 84 V	PWR801ML	0 V ~ 84 V
PWR401MH	0 V ~ 252 V	PWR801MH	0 V ~ 252 V
PWR401H	0 V ~ 682.5 V	PWR801H	0 V ~ 682.5 V

PWR1201L	0 V ~ 42 V	PWR2001L	0 V ~ 42 V
PWR1201ML	0 V ~ 84 V	PWR2001ML	0 V ~ 84 V
PWR1201MH	0 V ~ 252 V	PWR2001MH	0 V ~ 252 V
PWR1201H	0 V ~ 682.5 V	PWR2001H	0 V ~ 682.5 V

## 3 旋转 CURRENT 旋钮设定电流值。

电流设定范围：额定输出电流的 0 % ~ 105 %

PWR401L	0 A ~ 42 A	PWR801L	0 A ~ 84 A
PWR401ML	0 A ~ 21 A	PWR801ML	0 A ~ 42 A
PWR401MH	0 A ~ 5.25 A	PWR801MH	0 A ~ 10.5 A
PWR401H	0 A ~ 1.943 A	PWR801H	0 A ~ 3.885 A

PWR1201L	0 A ~ 126 A	PWR2001L	0 A ~ 210 A
PWR1201ML	0 A ~ 63 A	PWR2001ML	0 A ~ 105 A
PWR1201MH	0 A ~ 15.75 A	PWR2001MH	0 A ~ 26.25 A
PWR1201H	0 A ~ 5.828 A	PWR2001H	0 A ~ 9.71 A

## 4 按 OUTPUT 键，将输出设在 ON。

SET 键消灯，OUTPUT LED 点灯。作为恒电压电源动作时，CV LED (绿色) 点灯。作为恒电流电源动作时，CC LED (红色) 点灯。

即使输出的状态在 ON，可以在确认实际的输出电压或者输出电流的同时，通过手順 2 和手順 3 进行设定。

确认功率的同时，可以设定实际的输出电压 (p.38)。

在系统配置设定，可以设定输出 ON 时的上升状态 (CF02: [U] / [C]) (p.64)。

请结合使用的动作模式进行设定。对作为恒电压使用时 CV 优先，作为恒电源使用时 CC 优先进行选择，可以防止输出 ON 时的上冲电压发生。

作为从机使用时，自动设定为 CC 优先。

输出设在 ON 时内部电容被充电。由于设定电流值的原因会有瞬间变为 CC 模式的情况发生。

# 保护功能

本产品的保护功能具有，切断输出保护和限制设定保护功能。

输出切断（报警发生）

- 过电压保护 (OVP)
- 前面输出端子过电流保护 (FOCP)
- 传感误连接保护 (SENSE)
- 通信监视 (WATCHDOG)
- 单控并联运转保护 (PRL ALM)
- 过电流保护 (OCP)
- 过热保护 (OHP)
- AC 输入低下保护 (AC-FAIL)
- 停止 (SD)

设定限制

- 电压设定限制（限制到 OVP 动作点的约 95 %）
- 低电压限制 (UVL)
- 电压设定限制（限制到 OCP 动作点的约 95 %）
- 功率限制 (POWER LIMIT)

## 报警的发生与解除

### 报警的发生

保护功能动作且切断输出时，发生报警，本产品为以下状态。

- 输出 OFF  
关于 OVP/OCP/FOCP/SD/PRL ALM 的动作，在配置设定可以选择断路器跳闸（仅限 2000W 机型）。
- ALM LED 点灯时，显示警报发生的原因  
在输出状态为 ON，保护功能动作时，OUTPUT LED 点灭（橙色）  
显示系统配置项目时，不显示报警发生的原因。  
在 OVP/OCP/FOCP/SD/PRL ALM 选择断路器跳闸 (CF25: ON) 时，在前面板显示部分别交替显示警报发生的原因 和 AC 输入低下保护 (AC-FAIL)（仅限 2000W 机型）。
- 警报信号输出  
PRL ALM/ SD 动作时，从 J1 连接器的 14 号针输出报警信号  
OVP/ OCP/ FOCP/ OHP/ SENSE/ AC-FAIL/ WATCHDOG/ SD 动作时，从 J2 连接器的 4 号针输出报警信号  
即使设在断路器跳闸时，也有 ALARM 信号输出（仅限 2000W 机型）。

## 报警的解除

解除报警的方法有 2 种。

- 按 ALM CLR (SHIFT + SET) 键, 或者将 J1 连接器的 6 号针接在 LOW (0 V ~ 0.5 V) 或者短路, 解除警报状态。如果不能排除报警发生的原因, 将再次发生报警。
- 按 POWER 开关 OFF, 排除报警发生的原因后, 再次将 POWER 开关 ON。

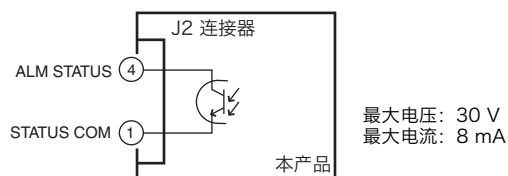
关于停止 (SD) 和单控并联运转保护 (PRL ALM), 请用 b. 的方法解除。

报警发生的原因即使全部排除, 警报也不能解除时, 则有发生故障的可能。立即停止使用本产品, 请与菊水的代理商或经销商联系。

## 警报信号

PRL ALM 和 SD 动作时, 从 J1 连接器的 14 号针输出报警信号。J1 连接器和 - (负) 输出端子基本电位相同。

OVP/ OCP/ FOCP/ OHP/ SENSE/ AC-FAIL/ WATCHDOG/ SD 动作时, 从 J2 连接器的 4 号针输出报警信号。由集电极开路型的光电耦合器, 其他的端子被绝缘。



## 输出切断（发生报警）的保护功能

### 过电压保护（OVP）

过电压保护 (OVP) 功能, 在输出端子的电压超过预先设定的电压值 (OVP 动作点) 时开始动作。设定适当的 OVP 动作点是必需的。购入后和改变负载之后, 请对应于负载改设适当的 OVP 动作点。

设定在限制电压设定限制 (CF23: ON) 时, 不能设定低于电压设定值的 OVP 动作点。

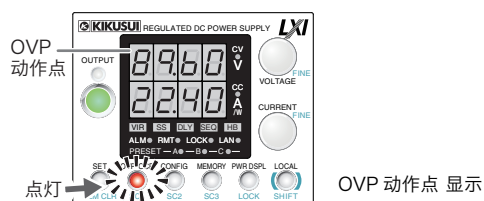
过电压保护 (OVP) 功能动作时, 可以在配置设定选择是否设置断路器跳闸 (CF25: ON/OFF) (仅限 2000W 机型)。

#### ■ OVP 动作点的设定

OVP 是指, 对应于输出端子的电压动作。要对应负载端动作时, 设定 OVP 动作点应考虑到负载用导线引起的电压下降。

#### 1 按 OVP · OCP 键。

OVP · OCP 键点灯, 当前设定的 OVP 动作点显示在电压显示部。



OVP 动作点 显示

#### 2 使用 VOLTAGE 设定 OVP 动作电。

OVP 设定范围: 额定输出电压的 10 % ~ 112 %

	L 类型	ML 类型	MH 类型	H 类型
OVP 设定范围	4 V ~ 44.8 V	8 V ~ 89.6 V	24 V ~ 268.8 V	65 V ~ 728 V

#### 3 按 OVP · OCP2 次键, 设定完成。

OVP 动作点被设定。OVP · OCP 键消灯显示出测试值。

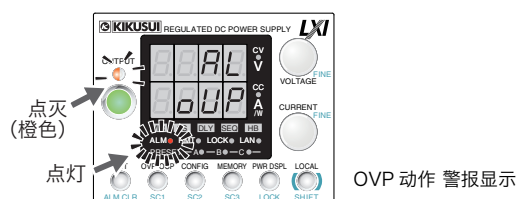
#### ★ Memo

按 PWR DSPL 键时, 可以中止确认。

## ■ OVP 的动作确认

在限制电压设定 (CF23:  $\square n$ ) 时, 不能设定输出电压超过 OVP 动作点, 不能确认 OVP 的动作。

- 1 确认 OUTPUT LED 消灯。
- 2 设定输出电压值低于 OVP 动作点。
- 3 按 OUTPUT 键, 将输出设在 ON。  
OUTPUT LED 点灯。
- 4 在 OVP 动作之前, 按顺时针方向慢慢地旋转 VOLTAGE 旋钮。  
输出电压超过所设定的 OVP 动作点时, 报警。ALM LED 点灯, OUTPUT LED 点灭。



- 5 确认输出为 OFF 或者设有断路器跳闸 (仅限 2000W 机型)。
- 6 在输出已 OFF 时, 按 ALM CLR (SHIFT + SET) 键解除警报。  
如果不改变输出电压值, OVP 再次动作。

## 过电流保护 (OCP)

过电流保护 (OCP) 功能, 在输出电流超过预先设定的电流值 (OCP 动作点) 时开始动作。设定适当的 OCP 动作点是必需的。购入后和改变负载之后, 请对应于负载改设适当的 OCP 动作点。

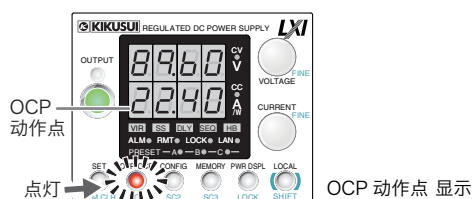
设定在限制电流设定限制 (CF22:  $\square n$ ) 时, 不能设定低于电流设定值的 OCP 动作点。

可以设定 OCP 动作的检出时间。

过电流保护 (OCP) 功能动作时, 可以在配置设定选择是否设置断路器跳闸 (CF25:  $\square n / \square FF$ ) (仅限 2000W 机型)。

## ■ OCP 动作点的设定

- 1 按 OVP · OCP 键。
- OVP · OCP 键点灯, 当前设定的 OCP 动作点显示在电流显示部。



## 2 使用 CURRENT 旋钮设定 OCP 动作点。

OCP 设定范围：额定输出电流的 10 % ~ 112 %

	L 类型	ML 类型	MH 类型	H 类型
OCP 设定范围	400 W 4 A ~ 44.8 A	2 A ~ 22.4 A	0.5 A ~ 5.6 A	0.185 A ~ 2.072 A
	800 W 8 A ~ 89.6 A	4 A ~ 44.8 A	1 A ~ 11.2 A	0.37 A ~ 4.144 A
	1200 W 12 A ~ 134.4 A	6 A ~ 67.2 A	1.5 A ~ 16.8 A	0.555 A ~ 6.216 A
	2000 W 20 A ~ 224.0 A	10 A ~ 112.0 A	2.5 A ~ 28.0 A	0.93 A ~ 10.36 A

★ Memo  
按 PWR DSPL 键时，可以中止确认。

## 3 按 OVP · OCP 键 2 次，设定完成。

OCP 动作点被设定。OVP · OCP 键消灯显示出测试值。

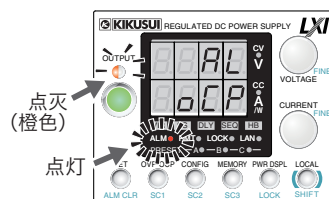
### ■ OCP 检出时间的设定

可以设定超过 OCP 动作点时的输出变成 OFF 的时间（超过 OCP 动作点的状态的持续时间）（CF24）。对于短时间的过负载，不想将输出设为 OFF 的情况时有效。

## OCP 的动作确认

在限制电流设定（CF22: ON）时，不能设定输出电流超过 OCP 动作点，不能确认 OCP 的动作。

- 1 把输出端子短路。
- 2 将 POWER 开关 ON。
- 3 确认 OUTPUT LED 消灯。
- 4 设定输出电流值小于 OCP 动作点。
- 5 按 OUTPUT 键，将输出设在 ON。  
OUTPUT LED 点灯。
- 6 在 OCP 动作之前，按顺时针方向慢慢地旋转 CURRENT 旋钮。  
输出电流超过所设定的 OCP 动作点时，报警。ALM LED 点灯，OUTPUT LED 点灭。



OCP 动作 警报显示

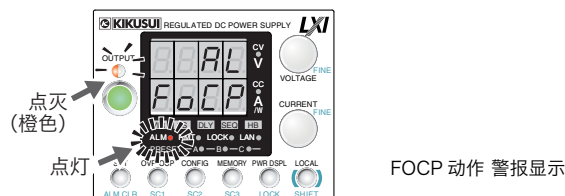
- 7 确认输出为 OFF 或者设有断路器跳闸（仅限 2000W 机型）。
- 8 在输出已 OFF 时，按 ALM CLR（SHIFT + SET）键解除警报。  
如果不改变输出电流值，OCP 再次动作。

## 前面输出端子过电流保护 (FOCP)

前面输出端子过电流保护 (FOCP) 是, 前面输出端子的输出电流超过 10 A (代表值) 时动作。动作点是固定的。

OCP 动作点比 FOCP 动作点低时, OCP 优先动作。

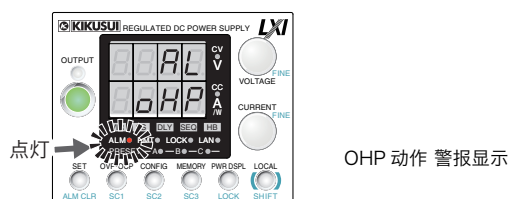
前面输出端子过电流保护 (FOCP) 功能动作时, 可以在配置设定选择是否设置断路器跳闸 (CF25: ON/OFF) (仅限 2000W 机型)。



## 过热保护 (OHP)

加热保护 (OHP) 是, 内部温度异常上升时动作。

- 在超过动作温度范围 (0 °C ~ +50 °C) 使用时
- 吸气口和排气口关闭的情况下使用时
- 排气扇停止的情况下使用时

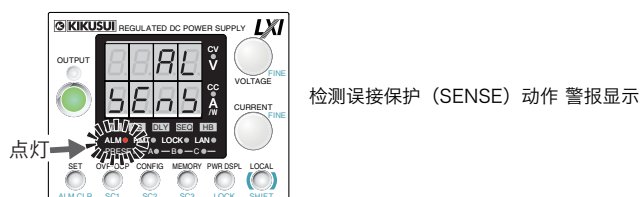


即使再次打开 POWER 开关, 如果不排除 OHP 动作的原因, OHP 将再次动作。

## 检测误接保护 (SENSE)

遥控传感器连线的 + (正) 极和 - (负) 极接错使用时动作。

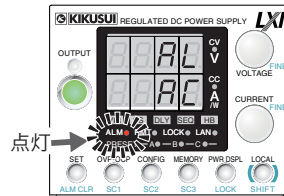
传感电压超过最大补偿电压时, 本功能也会被激活。关于本产品的最大传感补偿电压, 请参阅第 7 章 “技术规格 [英文]” (p.126, p.129, p.132, p.135)。



## AC 输入低下保护 (AC-FAIL)

检出 AC 电源的电压的输入低下时动作。

当 AC 输入保护功能 (AC-FAIL) 动作时，排除 AC-FAIL 原因后是仍然保持警报状态还是解除 (CF20: SAFE/ AUTO)，可以在系统配置设定中选择。



AC 输入低下保护 (AC-FAIL) 动作 警报显示

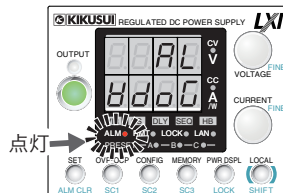
## 通信监视 (WATCHDOG)

在指定的间隔使用 SCPI 命令进行通信监视的功能。

在通信监视定时的设定 (CF21) 指定的时间内若没有通信，判定为通信停止。

该功能在本产品为遥控 / 本机 (面板操作) 的任意的状态下均可动作。不使用遥控 (命令) 时，在定时设定请将通信监视设成 OFF (出厂时的设定)。

在报警状态时，在解除报警之前请将通信监视设在 OFF。



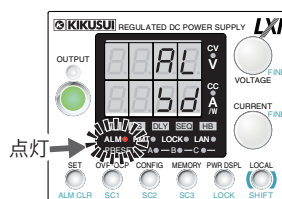
通信监视 (WATCHDOG) 动作 警报显示

## 停止 (SD)

异常时通过从外部将输入信号输入到 J1 连接器的 16 号针可以把输出 OFF (p.103)。

解除停止 SD 动作时，将 POWER 开关进行 OFF 后，请再次设为 ON。

停机 (SD) 动作时，可以在配置设定选择是否设置断路器跳闸 (CF25: ON/ OFF) (仅限 2000W 机型)。



停止 (SD) 动作 警报显示



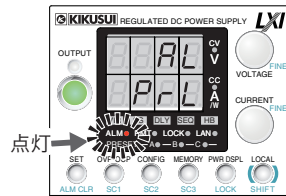
## 单控并联运转保护 (PRL ALM)

单控并联运转保护运行时从机发生异常停止时, 主机检出从机的报警, 系统全体的输出为 OFF。防止主机以及其他的从机继续输出, 是一种保护机器的功能 (并行报警)。

连接主机以及从机各自的 J1 连接器的 14 号针。

解除 PRL ALM, 将 POWER 开关进行 OFF 后, 请再次设为 ON。

单控并联运转保护 (PRL ALM) 功能动作时, 可以在配置设定选择是否设置断路器跳闸 (CF25: ON/ OFF) (仅限 2000W 机型)。



并行报警 (PRL ALM) 动作 警报显示

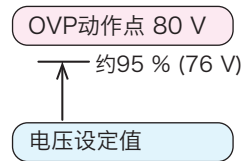
## 设定限制的保護功能

### 电压设定限制

设定可能的最大电压限制在 OVP 动作点的约 95 % 以下, 可以防止因误操作引起的 OVP 动作。电压设定限制设定在出厂时的限制 (CF23: on)。

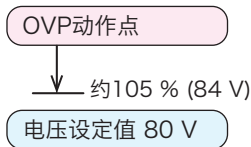
电压设定值高于 OVP 动作点的 95 % 时电压设定限制 ON 时, 尽管电压设定值被保持, 但是 OVP 动作点变更为电压设定值的 105 %。

电压设定限制 (CF23) 的 ON/OFF 与低电压限制 (UVL) 联动。



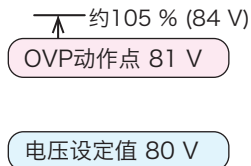
例 1. 当电压设定限制为 ON, 在 OVP 工作点设在 80 V 后, 设定电压值的情况

由于电压设定值限制在 OVP 工作点的约 95 %, 可设定的电压为 76 V 以下。



例 2. 当电压设定限制为 ON, 在电压设定值设在 80 V 后, 设定 OVP 工作点的情况

由于 OVP 工作点限制在电压设定值的约 105 %, 因此可以设定的 OVP 工作点为 84 V 以上。



例 3. 当电压设定限制为 OFF, 在 OVP 工作点设在 81 V 后, 设定限制变为 ON 的情况 (电压设定值约 80 V)

将设定限制从 OFF 变为 ON 时, OVP 工作点变为电压设定值的大约 105%。电压设定值保持在 80 V 时, OVP 工作点变为 84 V。

## 低电压限制 (UVL)

低电压限制 (UVL) 是指, 将设定可能的最小电压限制在 UVL 动作点。

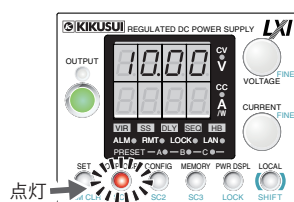
低电压限制 (UVL) 与电压设定限制 (CF23) 的 ON/OFF 联动。

电压设定限制设定在出厂时的限制 (CF23:  $\square n$ )。

电压设定值低于 UVL 动作点时, 电压设定限制 ON 时, 尽管电压设定值被保持, 但是 UVL 动作点变更为电压设定值。

### ■ UVL 动作点的设定

- 1 按 OVP · OCP 键 2 次。  
显示出当前的 UVL 动作点。



UVL 设定的显示例

- 2 旋转 VOLTAGE 旋钮设定 UVL 动作点 (p.50)。

UVL 设定范围: 额定输出电压的 0 % ~ 105 %

	L 类型	ML 类型	MH 类型	H 类型
UVL 设定范围	0 V ~ 42 V	0 V ~ 84 V	0 V ~ 252 V	0 V ~ 682.5 V

- 3 按 OVP · OCP 键, 设定完成。

UVL 动作点被设定。OVP · OCP 键消灯显示出测试值。

## 电流设定限制

设定可能的最大电流限制在 OCP 动作点的约 95 % 以下, 可以防止因误操作引起的 OCP 动作。

电流设定限制设定在出厂时的限制 (CF22:  $\square n$ )。

电流设定值高于 OCP 动作点的 95 % 时电流设定限制 ON 时, 尽管电流设定值被保持, 但是 OCP 动作点变更为电流设定值的 105 %。

## 功率限制 (POWER LIMIT)

限制输出功率为额定输出功率的约 105 %。随着负载电阻的改变, 输出电压或者输出电流变化 (p.45)。

功率限制动作中时 ALM LED 点灭。 (p.50)

	400W	800W	1200W	2000W
功率限制值	420 W	840 W	1260 W	2100 W

# 系统配置 (CONFIG) 设定

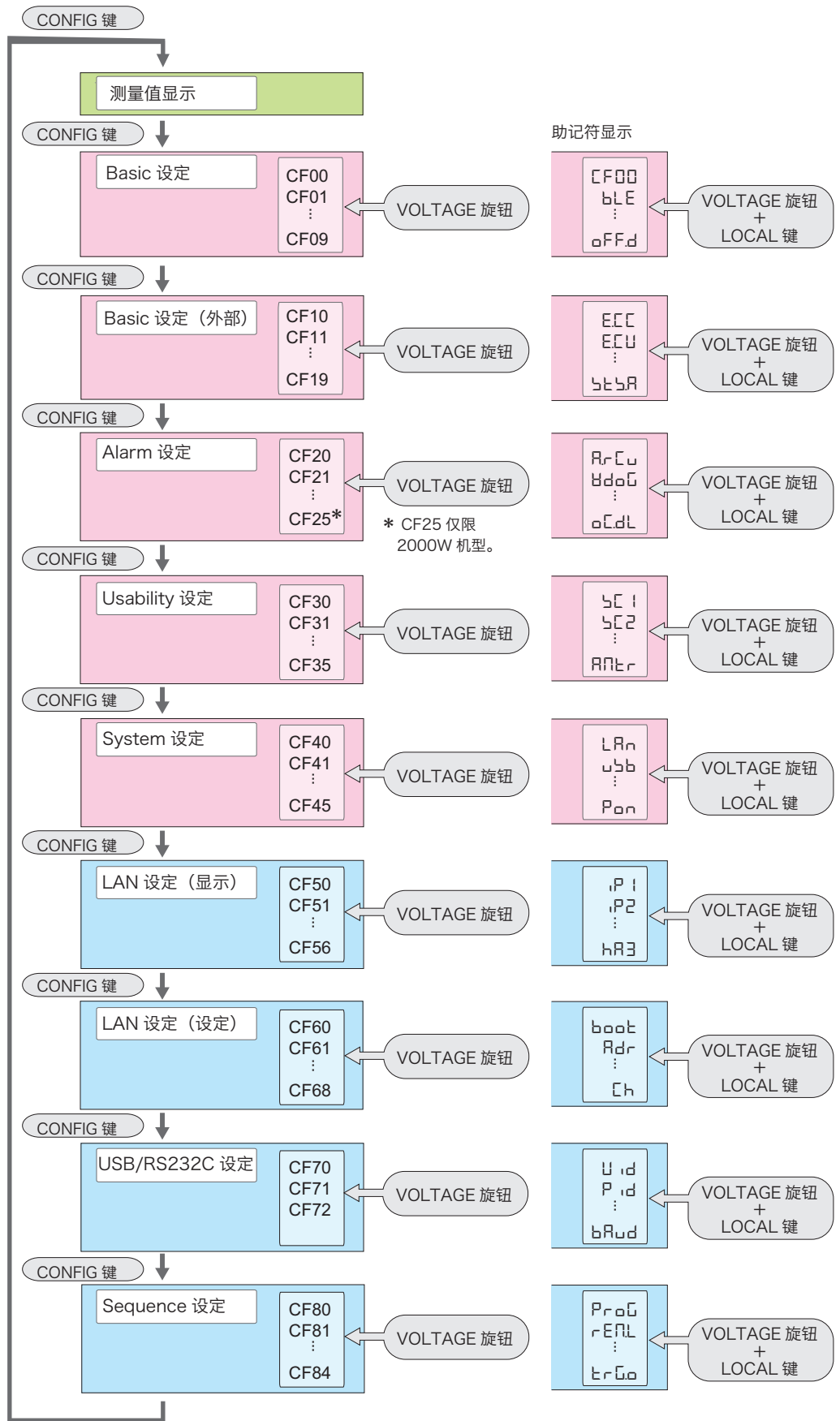
在系统配置设定本产品的系统构成。在系统配置设定，可以设定，或者显示以下项目。

- 影响：● 面板设定内容的重置影响 (CF00)  
 ■ LAN 接口设定的重置 (CF60: L C / d E F) 时有受到影响的可能性。  
 注释：○ 设定后立即生效  
 △ 再次将 POWER 设在 ON 时生效  
 ◇ CF60: RPPL 执行后生效

显示切换	项目编号	助记符		设定/显示	影响	注释
Basic	CF00	CF00 <sup>*1</sup>	Reset	面板设定内容的重置	—	○
	CF01 <sup>*2</sup>	bLE	Bleeder	泄放电路的设定	—	○
	CF02	Pr io	Priority	输出 ON 时的上升状态	—	○
	CF03	Vi r	V.I.R	内部电阻值的设定 (VIR)	●	○
	CF04	sbCr	S.Start CCrise	软启动时间 (CC 模式)	●	○
	CF05	sbCF	S.Stop CCfall	软停止时间 (CC 模式)	●	○
	CF06	sbCr	S.Start CVrise	软启动时间 (CV 模式)	●	○
	CF07	sbCF	S.Stop CVfall	软停止时间 (CV 模式)	●	○
	CF08	o nd	On delay	输出 ON 延迟设定	●	○
	CF09	o FF.d	Off delay	输出 OFF 延迟设定	●	○
	CF10	ECC	Ext. CC	使用外部电压/外部电阻进行 CC 控制	●	○
	CF11	ECCV	Ext. CV	使用外部电压/外部电阻进行 CV 控制	●	○
	CF12	E r n G	Control range	CC/ CV 控制的范围	—	○
	CF13 <sup>*2</sup>	fl r n G	Monitor range	电压/电流监视时的输出范围	—	○
	CF14	E o u t	Ext. on/ off	输出 ON/ OFF 的外部控制	●	○
	CF15	E L o G	Ext. logic	输出 ON/ OFF 的外部控制逻辑	—	○
	CF16	sb b C	Stat. CC. pol	CC 状态信号极性	—	○
	CF17	sb b V	Stat. CV. pol	CV 状态信号极性	—	○
	CF18	sb b o	Stat. Output. pol	输出状态信号极性	—	○
CF19	sb b R	Stat. Alarm. pol	保护功能/报警状态信号极性	—	○	
Alarm	CF20 <sup>*2</sup>	R r C U	Alarm recovery	从 AC-FAIL 动作到返回时的状态	—	△
	CF21	W d o G	Watchdog	通信监视 (WATCHDOG) 定时	—	○
	CF22	C C L R	CC limit auto	电流设定限制	●	○
	CF23	C V L R	CV limit auto	电压设定限制	●	○
	CF24 <sup>*2</sup>	o C . d L	OCP delay	从 OCP 检出起输出 OFF	—	○
	CF25 <sup>*2 *3</sup>	Br i P	Breaker trip	OVP/ OCP/ FOCP/ SD/ PRL ALM 动作时的断路器跳闸	—	△
Usability	CF30	sb i	Short cut 1	系统配置项目快捷键的登录 (SC1)	—	○
	CF31	sb 2	Short cut 2	系统配置项目快捷键的登录 (SC2)	—	○
	CF32	sb 3	Short cut 3	系统配置项目快捷键的登录 (SC3)	—	○
	CF33	b E E P	Beep	蜂鸣音的 ON/ OFF	—	○
	CF34 <sup>*2</sup>	b r i	Brightness	面板显示部的亮度	—	○
	CF35	R n t r	Ammeter	单控并联运转时的从机显示	—	○
System	CF40	L R n	LAN	LAN 接口的设定	■ <sup>*4</sup>	△
	CF41	u sb	USB	USB 接口的设定	—	△
	CF42	RS232C	RS232C	RS232C 接口的设定	—	△
	CF43	Trace	Trace	SCPI 通信错误显示	—	○
	CF44 <sup>*2</sup>	PR r R	Parallel	单控并联运转	—	△
	CF45	P o n	Power on	电源 ON 时的输出状态	—	△

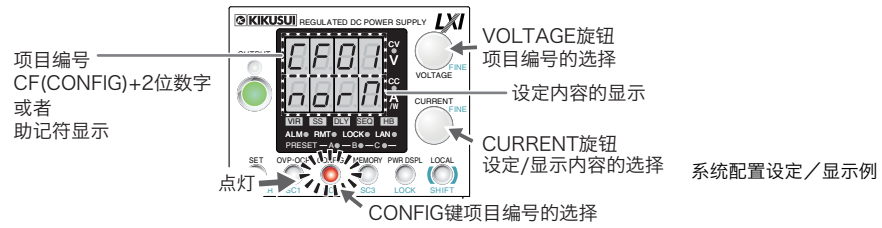
显示切换	项目编号	助记符	设定/显示	影响	注释	
LAN <sup>*5</sup>	CF50	IP1	Ip addr. 1	显示 IP 地址 (1)	—	—
	CF51	IP2	Ip addr. 2	显示 IP 地址 (2)	—	—
	CF52	IP3	Ip addr. 3	显示 IP 地址 (3)	—	—
	CF53	IP4	Ip addr. 4	显示 IP 地址 (4)	—	—
	CF54	HR1	HW. addr. 1, 2	MAC 地址显示 (1) (2)	—	—
	CF55	HR2	HW. addr. 3, 4	MAC 地址显示 (3) (4)	—	—
	CF56	HR3	HW. addr. 5, 6	MAC 地址显示 (5) (6)	—	—
	CF60	boot	LAN Reboot	LAN 接口设定的重置 (LCI/DEF) / 生效 (APPL)	—	○
	CF61	Addr	Address config	IP 地址分配方法	■	△/◇
	CF62	S,IP1	Static IP 1	IP 地址的手动设定 (1)	■	△/◇
	CF63	S,IP2	Static IP 2	IP 地址的手动设定 (2)	■	△/◇
	CF64	S,IP3	Static IP 3	IP 地址的手动设定 (3)	■	△/◇
	CF65	S,IP4	Static IP 4	IP 地址的手动设定 (4)	■	△/◇
	CF66	S,ub	Subnet Mask	IP 地址的子网掩码	■	△/◇
VMCB	CF67	dom	VMCB Dom.	多通道 (VMCB) 的域名号	■ <sup>*4</sup>	△
	CF68	ch	VMCB Ch.	多通道 (VMCB) 的频道号	■ <sup>*4</sup>	△
USB	CF70	V, id	V. ID	供应商 ID (VID) 显示	—	—
	CF71	P, id	P. ID	制造商 ID (PID) 显示	—	—
RS232C	CF72	brud	Baud rate	RS232C 的通信速度	—	△
Sequence	CF80	Prog	Program	程序的用户代码的显示 (执行)	—	—
	CF81	remL	Rem. Loop	程序的剩余重复次数的显示	—	—
	CF82	remt	Rem. Time	程序的剩余时间的显示	—	—
	CF83	trigIn	Trig. In	触发输入信号极性	—	○
	CF84	trigOut	Trig. Out	触发输出信号极性	—	○

- \*1. CF00 的显示不切换。
- \*2. 即使作为从机使用也可以设定
- \*3. 仅 2000W 机型可以设定
- \*4. LAN 接口设定的重置时仅 (CF60: DEF) 受到影响。
- \*5. 关于 LAN 接口设定的详细情况, 请参考收录在附属 CD-ROM 中的「通信接口使用指南」。



## 系统配置项目的显示和设定

CF00, CF60 和 CF80 是功能的执行项目。关于执行方法请参照每个系统配置项目的详细说明。

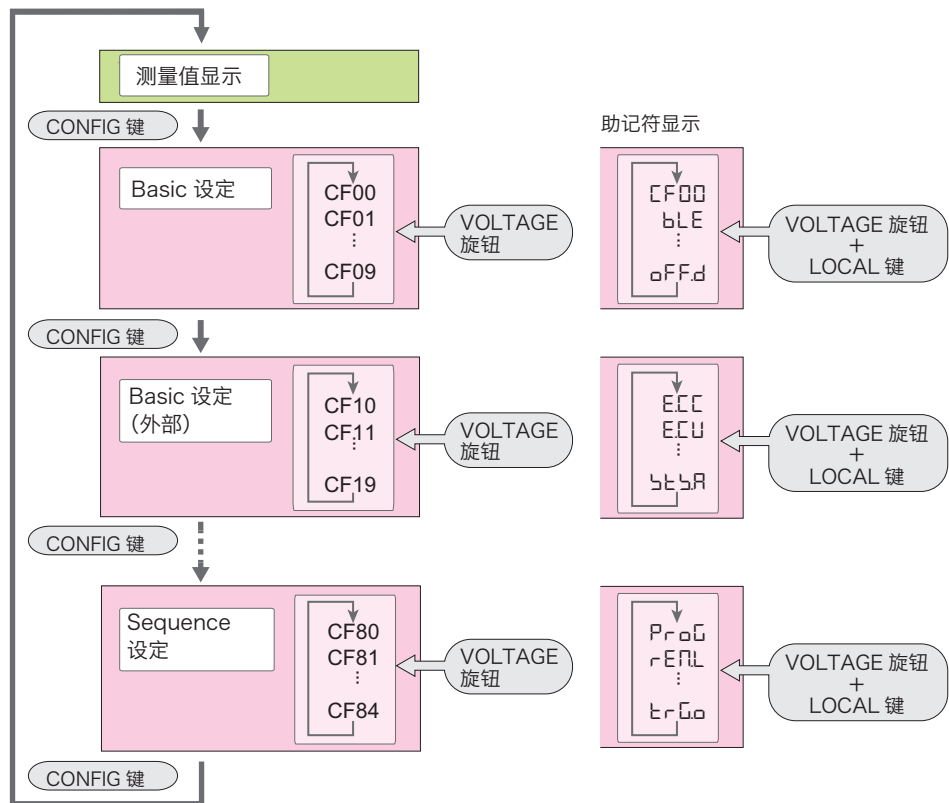


### 1 在 CONFIG 键和 VOLTAGE 旋钮选择准备设定的系统配置项目。

CONFIG 键点灯。在电压显示部显示出项目编号，在电流显示部显示出设定内容。

按 CONFIG 键时，可以切换 10 位数。按 VOLTAGE 旋钮时，可以切换 1 位数。

按 LOCAL 键时，系统配置项目编号切换成助记符显示 (CF00 除外)。按 LOCAL 键的同时旋转 VOLTAGE 旋钮时，显示助记符的同时进行系统配置项目切换。



### 2 旋转 CURRENT 旋钮改变设定内容。

### 3 连续设定 / 显示其他项目时，反复执行手順 1 和手順 2。

### 4 按 CONFIG 键，直到显示出测试值，或者按 PWR DSPL 键。

设定内容有立即生效的项目，也有 POWER 开关 OFF 后再次将 POWER 开关 ON 时生效的项目，以及在 CF60 执行 [APPL] 时生效的项目 (p.60)。

## 系统配置项目的详细内容

以下说明各个系统配置项目的详细内容。

### CF00 (CF00) 面板设定内容的重置

选择以下的项目返回出厂时的设定 (p.144)。选择后, 按 SET2 次, 重置被执行。

- 输出 ON/OFF
- 输出电压
- 输出电流
- 过电压保护
- 过电流保护
- 低电压限制
- 内部电阻值 (CF03)
- 软启动/停止时间 (CF04 ~ CF07)
- 输出 ON/OFF 延迟 (CF08/ CF09)
- 使用外部电压/外部电阻控制恒电流 (CF10)
- 使用外部电压/外部电阻控制恒电压 (CF11)
- 输出 ON/OFF 的外部控制 (CF14)
- 电流/电压设定限制的设定 (CF22/ CF23)

显示	说明
reset	Reset 面板设定内容的重置

### CF01 (bLE) 泄放电路的设定

设定泄放电路 (p.82)。电池充电等情况时, 通过内部的泄放电路, 要阻止逆电流时, 将分压电路设在 OFF。

单控并联运转或者串联运转时, 请将所连接的所有设备设定为相同的设定。

即使作为从机使用时也可以设定。

显示	说明
dis	Disable 分压器 OFF
nor	Normal 常规泄放 (出厂时)
hyp	Hyper 快速泄放

### CF02 (Pr io) 输出 ON 时的上升状态

设定输出设在 ON 时的优先动作模式 (p.49)。

作为从机使用时, 自动设定为 CC 优先。

显示	说明
CV	CV (恒电压) 优先 (出厂时)
CC	CC (恒电流) 优先

### CF03 (VIR) 内部电阻值的设定 (VIR)

设定内部电阻值 (Rint) (p.84)。内部电阻值的设定范围 (p.84) 因机种而不同。

显示	说明
OFF	OFF 不使用内部电阻可变功能 (出厂时)
Rint (min) ~ Rint (max)	Rint (min)Ω ~ Rint (max)Ω



## CF04 (55C.r) 软启动时间 (CC 模式)

设定输出电流的上升时间 (p.43)。  
可以设定输出电流缓慢上升。

显示	说明
00	0.0 不使用软启动 (出厂时)
05 ~ 100	0.5 ~ 10.0 软启动时间, 0.5 s ~ 10.0 s

## CF05 (55C.F) 软停止时间 (CC 模式)

设定输出电流的下降时间 (p.43)。  
可以设定输出电流缓慢下降。

显示	说明
00	0.0 不使用软停止 (出厂时)
05 ~ 100	0.5 ~ 10.0 软停止时间, 0.5 s ~ 10.0 s

## CF06 (55U.r) 软启动时间 (CV 模式)

设定输出电压的上升时间 (p.43)。  
可以设定输出电压缓慢上升。

显示	说明
00	0.0 不使用软启动 (出厂时)
05 ~ 100	0.5 ~ 10.0 软启动时间, 0.5 s ~ 10.0 s

## CF07 (55U.F) 软停止时间 (CV 模式)

设定输出电压的下降时间 (p.43)。  
可以设定输出电压缓慢下降。

显示	说明
00	0.0 不使用软停止 (出厂时)
05 ~ 100	0.5 ~ 10.0 软停止时间, 0.5 s ~ 10.0 s

## CF08 (0n.d) 输出 ON 延迟的设定

可以设定从按 OUTPUT 键开始到实际输出为 ON 为止的延迟时间 (p.42)。

显示	说明
00	0.0 没有延迟时间 (出厂时)
05 ~ 999	0.5 ~ 99.9 输出 ON 延迟时间, 0.5 s ~ 99.9 s

## CF09 (0FF.d) 输出 OFF 延迟的设定

可以设定从按 OUTPUT 键开始到实际输出为 OFF 为止的延迟时间 (p.42)。

显示	说明
00	0.0 没有延迟时间 (出厂时)
05 ~ 999	0.5 ~ 99.9 输出 OFF 延迟时间, 0.5 s ~ 99.9 s

## CF10 (ECC) 使用外部电压/外部电阻进行 CC 控制

根据外部电压, 或者外部电阻, 设定是否要进行恒电流控制 (p.99)。

显示	说明
oFF OFF	不控制 (出厂时)
oN ON	进行控制

## CF11 (ECU) 使用外部电压/外部电阻进行 CV 控制

根据外部电压, 或者外部电阻, 设定是否要进行恒电压控制 (p.97)。

显示	说明
oFF OFF	不控制 (出厂时)
oN ON	进行控制

## CF12 (Erng) CV/CC 控制的范围

根据外部电压, 或者外部电阻, 设定恒电流/恒电压控制的范围 (p.97, p.99)。

相对于范围设定外部控制用基准电压 (J1-3 REFOUT) 也变成 5.25 V (CF12 : LO) 或者 10.5 V (CF12 : HI)。

显示	说明
Lo LOW	0 V ~ 5 V (出厂时)
Hi HIGH	0 V ~ 10 V

## CF13 (rnng) 电压/电流监视输出的范围

设定进行监视电压/电流时的电压范围 (p.105)。即使作为从机使用时也可以设定。

显示	说明
Lo LOW	0 V ~ 5 V (出厂时)
Hi HIGH	0 V ~ 10 V

## CF14 (Eout) 输出 ON/OFF 的外部控制

设定是否使用通过外部接点控制输出 ON / OFF (p.101), 使用输出 ON / OFF 延迟功能和软启动/软停止功能 (p.42, p.43)。

显示	说明
oFF OFF	不控制 (出厂时)
oN ON	进行控制
Enh Enhanced On	进行控制 使用输出 ON / OFF 延迟功能和软启动/软停止功能

## CF15 (ELog) 输出 ON/OFF 的外部控制逻辑

通过外部接点设定控制输出的 ON/OFF 时的逻辑 (p.101)。

显示	说明
Lo LOW	在 LOW (0 V ~ 0.5 V) 或者短路时输出为 ON (出厂时)
Hi HIGH	在 HIGH (4.5 V ~ 5 V) 或者开路时输出为 ON

## CF16 (5E5C) CC 状态信号极性

设定监视恒电流动作时的状态信号极性 (p.105)。

显示	说明	
nEG	Negative	- (负) 极 (出厂时)
Po3	Positive	+ (正) 极

## CF17 (5E5D) CV 状态信号极性

设定监视恒电压动作时的状态信号极性 (p.105)。

显示	说明	
nEG	Negative	- (负) 极 (出厂时)
Po3	Positive	+ (正) 极

## CF18 (5E5E) 输出状态信号极性

设定监视输出 ON 时的状态信号极性 (p.105)。

显示	说明	
nEG	Negative	- (负) 极 (出厂时)
Po3	Positive	+ (正) 极

## CF19 (5E5F) 保护功能/报警状态信号极性

设定监视保护功能/报警时的状态信号极性 (p.105)。

显示	说明	
nEG	Negative	- (负) 极 (出厂时)
Po3	Positive	+ (正) 极

## CF20 (RrEU) 从 AC-FAIL 动作到返回时的状态

AC 输入低下保护 (AC-FAIL) 为动作中时, 设定 AC 电源线正常返回时的输出状态 (p.56)。

POWER 设在 OFF 后, 再次将 POWER 设为 ON 时, 设定生效。

即使作为从机使用时也可以设定。

显示	说明	
3RFE	Safe	报警发生原因清除后仍然保持报警状态 (出厂时)
Ruto	Auto	报警发生原因清除后解除报警状态 (返回到报警发生前的状态)

## CF21 (HDOG) 通信监视 (WATCHDOG) 定时

使用 SCPI 命令设定监视通信的间隔 (p.56)。

通信监视为，在本产品为遥控 / 本机 (面板操作) 的任意的状态下均可动作的功能。  
不使用遥控 (命令) 时，请务必 "OFF"。

显示	说明	
OFF	OFF	通信监视定时 OFF (出厂时)
1 ~ 3000	1 ~ 3000	1 s, 3 s, 10 s, 30 s, 100 s, 300 s, 1000 s, 3000 s

## CF22 (CLLA) 电流设定限制

设定是否要限制输出电流的设定值不超过 OCP 动作点 (OCP 动作点的约 95 %) (p.54)。

显示	说明	
OFF	OFF	无限制
ON	ON	有限制 (出厂时)

## CF23 (CVLA) 电压设定限制

设定是否要限制输出电压的设定值不超过 OVP 动作点 (OVP 动作点的约 95 %), 或者不低于 UVL 动作点压 (p.53)。

显示	说明	
OFF	OFF	无限制
ON	ON	有限制 (出厂时)

## CF24 (OCdL) 从 OCP 检出起输出 OFF

将从检测过电流到关闭输出的时间按 100ms 的间隔设置。

即使作为从机使用时也可以设定。

显示	说明	
00	0.0	0.0 s (出厂时)
0.1 ~ 20	0.1 ~ 2.0	0.1 s ~ 2.0 s

## CF25 (Lr, P) OVP/OCP/FOCP/SD/PRL ALM 动作时的断路器跳闸 (仅限 2000W 机型)

过电压保护 (OVP), 过电流保护 (OCP), 前面输出端子过电流保护 (FOCP), 停机 (SD), 单控并联运转保护 (PRL ALM) 动作时, 是否将断路器设在跳闸 (POWER 开关 OFF) (p.41)。

POWER 设在 OFF 后, 再次将电源设为 ON 时, 设定生效。

即使作为从机使用时也可以设定。

表示	说明	
OFF	OFF	没有设置断路器跳闸
ON	ON	设有断路器跳闸 (出厂时)

## CF30 (5C1) 系统配置项目快捷键的登录 (SC1)

将系统配置设定的项目登录到前面板的键 "SC1" (p.78)。

显示	说明
00	系统配置项目未登录 (出厂时)
01 ~ 99	CF01 ~ CF99

## CF31 (5C2) 系统配置项目快捷键的登录 (SC2)

将系统配置设定的项目登录到前面板的键 "SC2" (p.78)。

显示	说明
00	系统配置项目未登录 (出厂时)
01 ~ 99	CF01 ~ CF99

## CF32 (5C3) 系统配置项目快捷键的登录 (SC3)

将系统配置设定的项目登录到前面板的键 "SC3" (p.78)。

显示	说明
00	系统配置项目未登录 (出厂时)
01 ~ 99	CF01 ~ CF99

## CF33 (bEEP) 蜂鸣音的 ON/OFF

设定蜂鸣音的 ON/OFF。

用出厂时的设定执行时，蜂鸣音在通信命令错误时，或者不能调用预设内存和序列程序时发音。

显示	说明
OFF	蜂鸣音 OFF
ON	蜂鸣音 ON(出厂时)

## CF34 (br1) 面板显示部的亮度

设定面板显示部的亮度。数值越大，画面越亮。

即使调整在相同的数值，因产品不同亮度也会不同。

亮度与设定值不成正比。

即使作为从机使用时也可以设定。

显示	说明
1 ~ 7	显示的亮度调整 (出厂时为 7)

## CF35 (RnEr) 单控并联运转时的从机的显示

可以设定是否显示单控并联运转时的从机的电流值或者功率值。从机的显示设定为无效时，在电流显示部显示出 "----"。

显示	说明
OFF	从机的显示无效 (出厂时)
ON	从机的显示有效

## CF40 (LAN) LAN 接口的设定

设定是否使用 LAN 接口。

设定为 "OFF" 时, 即使连接 LAN 电缆, 也可以使 LAN 接口的功能无效。

POWER 设在 OFF 后, 再次将 POWER 设为 ON 时, 设定生效。

显示	说明
OFF	不使用 LAN
ON	使用 LAN (出厂时)

## CF41 (USB) USB 接口的设定

设定是否使用 USB 接口。

设定为 "OFF" 时, 即使连接 USB 电缆, 也可以使 USB 接口的功能无效。

POWER 设在 OFF 后, 再次将 POWER 设为 ON 时, 设定生效。

显示	说明
OFF	不使用 USB
ON	使用 USB (出厂时)

## CF42 (RS232C) RS232C 接口的设定

设定是否使用 RS232C 接口。

设定为 "OFF" 时, 即使连接 RS232C 电缆, 也可以使 RS232C 接口的功能无效。

POWER 设在 OFF 后, 再次将 POWER 设为 ON 时, 设定生效。

显示	说明
OFF	不使用 RS232C
ON	使用 RS232C (出厂时)

## CF43 (SCPI) SCPI 通信错误显示

设定是否显示通信错误。

显示	说明
OFF	不显示 SCPI 通信错误 (出厂时)
ON	显示 SCPI 通信错误

## CF44 (PARA) 单控并联运转

设定单控并联运转时的主机/从机 (p.108)。

设定作为主机使用时的合计台数。选择作为从机使用时的 "SLAVE (Slave)"。

POWER 设在 OFF 后, 再次将 POWER 设为 ON 时, 设定生效。

即使作为从机使用时也可以设定。

显示	说明
SLAVE	Slave 作为从机使用
1~3 <sup>*1</sup>	1~3 <sup>*1</sup> 包括主机在内的合计台数 (1台: 单独运转 (出厂时) ~ 3台)

\*1. 1200W 机型 / 2000W 机型最多 2 台。

## CF45 (P<sub>ON</sub>) 电源 ON 时的输出状态

设定 POWER 开关设为 ON 时的输出状态 (p.31)。在外部接点把输出设为 OFF 时, 该设定无效。POWER 设在 OFF 后, 再次将 POWER 设为 ON 时, 设定生效。

设定 “R<sub>U</sub>L<sub>o</sub> (Auto)”, 或者 “F<sub>o</sub>r<sub>C</sub> (Force)” 时, 清除从 AC-FAIL 到返回时状态发生的原因后, 解除报警状态 (CF20: R<sub>U</sub>L<sub>o</sub>) (p.67)。

显示	说明
Safe	输出 OFF(出厂时)
Auto	POWER 开关的 OFF 之前的输出状态
Force	输出 ON

## CF50 ~ CF53 (I<sub>P</sub>1 ~ I<sub>P</sub>4) IP 地址显示

确认设定的 IP 地址。

固定 IP 地址的设定, 请从面板 (CF62 ~ CF65) 或者内置的网址进行设定。在嵌入的网址, 请使用 DHCP 服务器, 或者 AUTO IP 可利用的条件。

关于嵌入的网址, 请参考收录在附属 CD-ROM 中的「通信接口使用指南」。

项目编号	显示	说明
CF50	□ ~ 255	IP 地址的第 1 号的数字
CF51	□ ~ 255	IP 地址的第 2 号的数字
CF52	□ ~ 255	IP 地址的第 3 号的数字
CF53	□ ~ 255	IP 地址的第 4 号的数字

## CF54 ~ CF56 (H<sub>A</sub>1 ~ H<sub>A</sub>3) MAC 地址显示

确认设定的 MAC 地址。

MAC 地址为 00.0F.CE.xx.xx.xx (x0 ~ F)。

项目编号	显示	说明
CF54	□□□□	MAC 地址的第 1 号和第 2 号的数字
CF55	□EHH	MAC 地址的第 3 号和第 4 号的数字
CF56	HHHH	MAC 地址的第 5 号和第 6 号的数字



CF54: 00.0F



CF55: CE.11



CF56: 22.33

MAC 地址  
“00.0F.CE.11.22.33” 时  
的显示例

显示	R	b	c	d	E	F
16 进制	A	B	C	D	E	F

## CF60 (boot) LAN 设定的重置 (LCI / EF) / 生效 (RPPL)

选择 LAN 接口设定是否重置/生效 (p.63)。

选择后, 按 SET2 次, 重置/生效被执行。

选择 LAN 接口设定的重置 (LCI, (LCI) / dEF(Default) 时, 安全密码被清除处于没有安全保护的状态。

LAN LED 变成红色 (p.9) 时, 请再次设定。

关于 LAN 接口设定的详细情况, 请参考收录在附属 CD-ROM 中的「通信接口使用指南」。

显示	说明
LCI LAN Configuration Initialize	重置 LAN 接口的设定 (出厂时的设定)
dEF Default	重置 LAN 接口和多通道 (VMCB) 的设定 (出厂时的设定)
RPPL Apply	再启动 LAN 接口系统配置设定的内容生效

## CF61 (Addr) IP 地址的分配方法

设定 IP 地址的分配方式。

DHCP 服务器的利用, AUTO IP 功能 (自动分配), 以及 MANUAL IP 功能 (手动分配) 的设定时, 利用时设成 (ON: 1), 不利用时设成 (OFF: 0)。

在 DHCP 和 AUTO IP 均为 ON 时, 在 DHCP 服务器不能进行 IP 地址分配时, 变成 AUTO IP 功能。利用 MANUAL IP 时, 请将 DHCP 和 AUTO IP 设为 OFF。由 AUTO IP 功能分配的 IP 地址为 169.254.x.x (x 为 1 ~ 254)。

POWER 设在 OFF 后再次将 POWER 设为 ON 时, 或者在 CF60 执行 "RPPL (Apply)" 后, 设定生效。

显示	说明
001	DHCP: OFF, AUTO IP: OFF, MANUAL IP: ON
010	DHCP: OFF, AUTO IP: ON, MANUAL IP: OFF
011	DHCP: OFF, AUTO IP: ON, MANUAL IP: ON
100	DHCP: ON, AUTO IP: OFF, MANUAL IP: OFF
101	DHCP: ON, AUTO IP: OFF, MANUAL IP: ON
110	DHCP: ON, AUTO IP: ON, MANUAL IP: OFF (出厂时的)
111	DHCP: ON, AUTO IP: ON, MANUAL IP: ON

## CF62 ~ CF65 (5.P1 ~ 5.P4) IP 地址的手动设定 (MANUAL IP)

不利用 DHCP 服务器和不利用 AUTO IP 功能时, 用手动设定 IP 地址。设定时, 预先设成 CF61 将 MANUAL IP 为 ON。

POWER 设在 OFF 后再次将 POWER 设为 ON 时, 或者在 CF60 执行 "RPPL (Apply)" 后, 设定生效。

项目编号	显示	说明
CF62	□ ~ 255	IP 地址的第 1 号的数字
CF63	□ ~ 255	IP 地址的第 2 号的数字
CF64	□ ~ 255	IP 地址的第 3 号的数字
CF65	□ ~ 255	IP 地址的第 4 号的数字



## CF66 (Sub) IP 地址的子网掩码

用手动 (MANUAL IP 功能) 设定 IP 地址时, 设定子网掩码的前缀。设定时, 预先设成 CF61 将 MANUAL IP 为 ON。

POWER 设在 OFF 后再次将 POWER 设为 ON 时, 或者在 CF60 执行 "RPPL (Apply)" 后, 设定生效。

显示	说明
16 ~ 31 16 ~ 31	设定 IP 地址子网掩码的前缀

例: 选择 "16" 时的显示例 255.255.0.0

选择 "24" 时的显示例 255.255.255.0

选择 "31" 时的显示例 255.255.255.255

## CF67 (don) 多通道 (UNCb) 的域名号

设定在多通道使用的 Domain 编号。设定有相同域名号的多通道网在多通道动作。不使用多通道时, 请设定在 "0" (出厂时的设定)。

POWER 设在 OFF 后再次将 POWER 设为 ON 时, 设定生效。

关于多通道的详细事宜, 请参考附属 CD-ROM 中收录的「通信接口使用指南」。

显示	说明
0 0	不使用多通道 (出厂时)
1 ~ 254 1 ~ 254	使用多通道时的域名号

## CF68 (Ch) 多通道 (UNCb) 的频道号

设定在多通道使用的频道编号。在 1 个多通道网, 请不要重复设定编号。不使用多通道时, 请设定在 "0" (出厂时的设定)。

POWER 设在 OFF 后再次将 POWER 设为 ON 时, 设定生效。

关于多通道的详细事宜, 请参考附属 CD-ROM 中收录的「通信接口使用指南」。

显示	说明
0 0	在多通道使用的主机 (出厂时)
1 ~ 30 1 ~ 30	在多通道使用的从机的频道编号

## CF70 (VID) 显示供货商 ID (VID)

显示出 USB 供货商 ID。

显示	供货商 ID
0b3E 0b3E	0x0B3E

## CF71 (P\_id) 制造商 ID 显示 (PID)

显示出 USB 制造商 ID。

### ■ 400W 机型

显示	制造商 ID	
1049	1049	0x1049

### ■ 800W 机型

显示	制造商 ID	
104A	104A	0x104A

### ■ 1200W 机型

显示	制造商 ID	
104b	104B	0x104B

### ■ 2000W 机型

显示	制造商 ID	
1055	1055	0x1055

## CF72 (bRud) RS232C 的通信速度

可以设定 RS232C 接口的通信速度。

POWER 设在 OFF 后再次将 POWER 设为 ON 时, 设定生效。

显示	通信速度	
1.2	1.2	1200 bps
2.4	2.4	2400 bps
4.8	4.8	4800 bps
9.6	9.6	9600 bps
19.2	19.2	19200 bps (出厂时)
38.4	38.4	38400 bps
57.6	57.6	57600 bps
115.2	115.2	115200 bps

## CF80 (PrOC) 程序的用户代码的显示 (执行)

为了识别序列程序, 显示用户代码。

按 SET2 次, 可以执行序列程序。

显示	说明	
nonE	None	序列程序未的写入 (出厂时)
0000 ~ 9999	0000 ~ 9999	设定的用户代码

## CF81 (rENL) 程序的剩余重复次数的显示

显示执行序列程序的剩余重复次数。

显示	重复次数	
----	----	不执行序列程序
0 ~ 9999	0 ~ 9999	0 次 ~ 9999 次
More	More	10000 次 ~ 99998 次
Infinity	Infinity	无限

## CF82 (rEπt) 程序的剩余时间的显示

显示执行序列程序的剩余时间。

显示	剩余时间	
----	----	不执行序列程序
59s ~ 1s	59 s ~ 1 s	59 秒 ~ 1 秒
59 m ~ 1 m	59 m ~ 1 m	59 分 ~ 1 分
999 h ~ 1 h	999 h ~ 1 h	999 小时 ~ 1 小时
More	More	1000 小时以上
Infinity	Infinity	无限

## CF83 (tRt) 触发输入信号极性

设定触发输入信号的极性。

触发信号在序列的步骤的再开和同步运行使用。

显示	说明	
PtR	Positive Trigger	正触发 (出厂时)
nPtR	Negative Trigger	负触发

## CF84 (tRto) 触发输出信号极性

设定触发输出信号的极性。

在程序的步骤再开时，输出 ON 时触发信号被输出 (需要命令)。

显示	说明	
PtR	Positive Trigger	正触发 (出厂时)
nPtR	Negative Trigger	负触发

# 预设内存功能

具有预设内存，可以保存 3 个电压，电流，OVP，OCP，以及 UVL 的各种设定值的组合。已保存的设定值，在需要时可以从预设内存中调用。

## 设定值的保存

- 1 设定要保存的电压，电流，OVP，OCP，以及 UVL 的值。**
- 2 按 MEMORY 键，选择保存设定值的预设内存（A，B，或者 C）。**  
电压显示部，电流显示部，PRESET A/ B/ C LED 和 SET 键显示点灭。  
每按一次 MEMORY 键，按照 A → B → C →非选择的顺序切换。  
如果设定值到已保存到预设内存，将显示其值。
- 3 长按 SET 键。**  
被选择的 PRESET LED 点灯，设定值被保存。

## 设定值的调用

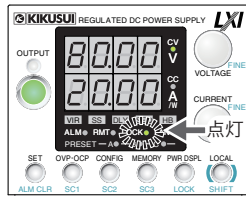
无论是测试值显示（SET 键消灯）还是设定值显示（SET 键点灯），均可以从内存调用设定值。在输出为 ON 状态时，调用预设内存的瞬间被反映在输出。

- 1 按 MEMORY 键，选择调用设定的预设内存（A，B，或者 C）。**  
电压显示部，电流显示部，PRESET A/ B/ C LED 和 SET 键显示点灭。  
显示出保存的设定值。  
每按一次 MEMORY 键，按照 A → B → C →非选择的顺序切换。
- 2 确认设定值后按 SET 键。**  
SET 键和被选择的 PRESET LED 点灯，显示电压值和电流值。

### NOTE

调用设定值时，长按 SET 键，当前的设定值被保存到预设内存。

# 面板操作的锁定（键锁定）



具有键锁定的功能，以防止因误操作改变设定。

处在锁定状态（LOCK LED 点灯）时，OUTPUT 键以外的操作均为无效。

- 1 进行输出电压和输出电流等所必需的所有设定。
- 2 长按 LOCK (SHIFT + PWR DSPL) 键，直到 LOCK LED 点灯。  
LOCKLED 点灯后进入面板锁定状态。

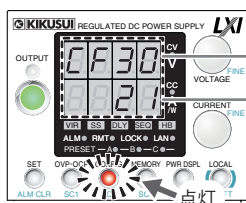
再长按 1 次 LOCK (SHIFT + PWR DSPL) 键，直到 LOCK LED 消灯，可以解除键锁定。

# 系统配置快捷键功能

具有任意一个系统配置项目至少可以登录 3 个（SC1，SC2 以及 SC3）系统配置项目快捷键的功能。系统配置菜单中没有，使用 SC 键可以调用登录的系统配置项目。

## 系统配置快捷键的登录

- 1 按 CONFIG 键 4 次（CF30）。
- 2 旋转 VOLTAGE 旋钮，选择登录快捷键的系统配置项目的编号（CF30，CF31，或者 CF32）。  
被分配为 CF30 对应 SC1 键，CF31 对应 SC2 键，CF32 对应 SC3 键。
- 3 旋转 CURRENT 旋钮，设定准备登录的系统配置项目的编号。



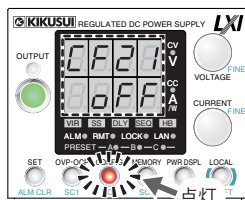
登录快捷键  
系统配置项目编号  
准备登录  
系统配置项目编号

用 SC1 键登录 "CF21" 的显示例

- 4 按 CONFIG 键，直到显示出测试值，或者按 PWR DSPL 键。  
设定内容立即被反映出来。

## 系统配置项目快捷键的调用

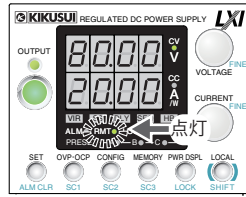
- 1 登录准备调用的系统配置项目时，按 SHIFT + SC1，SC2，或者 SC3 键。  
登录的系统配置项目被显示。



用 SC1 键调用 "CF21" 的显示例

- 2 按 CONFIG 键，直到显示出测试值，或者按 PWR DSPL 键。

# 从遥控切换到本地



遥控控制动作时，显示部的 RMT LED 点灯。

按 LOCAL 键，从面板可以将遥控操作状态转换到本地操作状态(面板操作)。



本页为空白。







# 3

---

## 应用功能

在本章，对泄放电路功能，内部电阻可变功能，序列功能和同步运行等应用功能的使用方法进行说明。

# 泄放电路功能



有触电的危险。触摸输出端时，请将泄放电路的设定设在 ON (CF01: `norm`/`hyp`)。设在 OFF (CF01: `dis`) 时，即使将输出设在 OFF，或者将 POWER 开关的 OFF，输出 ON 时的电压仍然残留在输出端子。

当不想让泄放电路吸收外部电流时，可以将泄放电路设在 OFF。连接电池时将泄放电路设在 OFF，可以防止过大放电。

在系统配置设定泄放电路的状态 OFF / 常规泄放 / 快速泄放 (CF01)。  
再次将 POWER 开关 ON 时，上一次 POWER 开关 OFF 时的设定被启动。

泄放电路	设定显示	说明
OFF <sup>*1</sup>	DIS	泄放电路 OFF
常规泄放	NORM	泄放电路 ON
快速泄放	HYP	泄放电路 ON 显示部的 HB 点灯，风扇的回转速度一直处于最高速度 吸收电流的能力强 (参见下表) 无负载时的下降时间比常规泄放短大约 70 % (可以缩短试验周期 (节拍时间))

\*1. 在输出端子为开路时，输出 OFF 的状态和电压设定值为 0 V 时，在输出端子产生最大为数百 mV 的电压。

联控并联运转或者串联运转时，请将所连接的所有设备设定为相同的设定。即使作为从机使用时也可以设定。

根据泄放电路的不同设定，连接外部电压源时的吸收电流不同。

## ■ 与泄放电路的设定对应的来自外部电压源的吸收电流值 (参考值)

Vout = 输出端子电压

机型	泄放电路	吸收电流					
		5 Vout	10 Vout	15 Vout	20 Vout	30 Vout	40 Vout
PWR401L	OFF	0.000 A	0.000 A	0.001 A	0.001 A	0.002 A	0.003 A
	常规泄放	0.381 A	0.347 A	0.312 A	0.277 A	0.208 A	0.139 A
	快速泄放	0.583 A	0.546 A	0.512 A	0.477 A	0.409 A	0.339 A
PWR801L	OFF	0.000 A	0.000 A	0.000 A	0.001 A	0.001 A	0.001 A
	常规泄放	0.730 A	0.660 A	0.590 A	0.525 A	0.386 A	0.248 A
	快速泄放	1.130 A	1.060 A	1.000 A	0.930 A	0.780 A	0.640 A
PWR1201L	OFF	0.000 A	0.001 A	0.001 A	0.001 A	0.001 A	0.002 A
	常规泄放	1.120 A	1.010 A	0.900 A	0.792 A	0.577 A	0.362 A
	快速泄放	1.720 A	1.620 A	1.510 A	1.410 A	1.200 A	1.000 A
PWR2001L	OFF	0.001 A	0.001 A	0.001 A	0.001 A	0.002 A	0.002 A
	常规泄放	1.850 A	1.680 A	1.510 A	1.330 A	0.983 A	0.632 A
	快速泄放	2.840 A	2.670 A	2.490 A	2.320 A	1.970 A	1.630 A

Vout = 输出端子电压

机型	泄放电路	吸收电流					
		5 Vout	10 Vout	20 Vout	40 Vout	60 Vout	80 Vout
PWR401ML	OFF	0.000 A	0.000 A	0.000 A	0.001 A	0.001 A	0.002 A
	常规泄放	0.376 A	0.360 A	0.328 A	0.264 A	0.200 A	0.136 A
	快速泄放	0.564 A	0.547 A	0.515 A	0.450 A	0.384 A	0.319 A
PWR801ML	OFF	0.000 A	0.000 A	0.000 A	0.000 A	0.000 A	0.001 A
	常规泄放	0.754 A	0.721 A	0.656 A	0.526 A	0.395 A	0.265 A
	快速泄放	1.128 A	1.096 A	1.029 A	0.901 A	0.769 A	0.640 A
PWR1201ML	OFF	0.000 A	0.001 A	0.001 A	0.001 A	0.001 A	0.002 A
	常规泄放	1.141 A	1.092 A	0.994 A	0.797 A	0.601 A	0.404 A
	快速泄放	1.700 A	1.650 A	1.550 A	1.360 A	1.160 A	0.970 A
PWR2001ML	OFF	0.000 A	0.000 A	0.000 A	0.000 A	0.000 A	0.000 A
	常规泄放	1.850 A	1.770 A	1.600 A	1.280 A	0.963 A	0.641 A
	快速泄放	2.760 A	2.680 A	2.520 A	2.200 A	1.880 A	1.560 A

Vout = 输出端子电压

机型	泄放电路	吸收电流					
		10 Vout	20 Vout	50 Vout	100 Vout	200 Vout	240 Vout
PWR401MH	OFF	0.000 A	0.001 A	0.001 A	0.001 A	0.001 A	0.002 A
	常规泄放	0.151 A	0.147 A	0.134 A	0.114 A	0.072 A	0.056 A
	快速泄放	0.223 A	0.221 A	0.208 A	0.187 A	0.145 A	0.128 A
PWR801MH	OFF	0.000 A	0.000 A	0.000 A	0.001 A	0.001 A	0.002 A
	常规泄放	0.304 A	0.295 A	0.267 A	0.221 A	0.128 A	0.091 A
	快速泄放	0.441 A	0.432 A	0.407 A	0.364 A	0.279 A	0.250 A
PWR1201MH	OFF	0.000 A	0.000 A	0.000 A	0.001 A	0.001 A	0.002 A
	常规泄放	0.442 A	0.429 A	0.392 A	0.331 A	0.208 A	0.159 A
	快速泄放	0.661 A	0.648 A	0.610 A	0.546 A	0.419 A	0.370 A
PWR2001MH	OFF	0.000 A	0.000 A	0.001 A	0.001 A	0.001 A	0.001 A
	常规泄放	0.719 A	0.701 A	0.640 A	0.537 A	0.328 A	0.245 A
	快速泄放	1.080 A	1.060 A	0.995 A	0.894 A	0.688 A	0.605 A

Vout = 输出端子电压

机型	泄放电路	吸收电流					
		25 Vout	50 Vout	100 Vout	200 Vout	500 Vout	650 Vout
PWR401H	OFF	0.000 A	0.001 A	0.001 A	0.002 A	0.004 A	0.005 A
	常规泄放	0.067 A	0.065 A	0.063 A	0.057 A	0.041 A	0.033 A
	快速泄放	0.081 A	0.080 A	0.077 A	0.072 A	0.057 A	0.049 A
PWR801H	OFF	0.000 A	0.000 A	0.001 A	0.003 A	0.007 A	0.009 A
	常规泄放	0.128 A	0.125 A	0.119 A	0.108 A	0.075 A	0.059 A
	快速泄放	0.160 A	0.157 A	0.152 A	0.142 A	0.111 A	0.094 A
PWR1201H	OFF	0.000 A	0.000 A	0.001 A	0.004 A	0.009 A	0.012 A
	常规泄放	0.197 A	0.192 A	0.184 A	0.167 A	0.118 A	0.094 A
	快速泄放	0.231 A	0.227 A	0.219 A	0.204 A	0.160 A	0.140 A
PWR2001H	OFF	0.001 A	0.001 A	0.001 A	0.001 A	0.008 A	0.010 A
	常规泄放	0.306 A	0.293 A	0.280 A	0.253 A	0.185 A	0.150 A
	快速泄放	0.381 A	0.359 A	0.347 A	0.320 A	0.251 A	0.217 A

# 内部电阻可变功能

内部电阻可变功能是，可以简单地模拟具有二次电池、太阳能电池、燃料电池等具有内部电阻的电源。根据恒电压（CV）动作时设定的内部电阻值，对应于输出电流值可使输出电压下降。仅在恒电压（CV）动作时，可以进行内部电阻可变功能的设定。

在系统配置设定（CF03），设定内部电阻值。不使用内部电阻可变功能时，请选择 OFF（出厂时的设定，CF03: OFF）。设定内部电阻可变功能时，VIR 点灯。

输出电压为额定电压的 3 % 以下时，有输出电压不稳定的情况。设定电压和输出电压的差（内部电阻引起的电压下降部分）在未达到额定电压的约 20 % 时，所设定的电阻值的设定精度降低。

不对应瞬间动作（变化）。

## ■ 设定范围

Vrtg: 额定输出电压, Irtg: 额定输出电流, Rint : 内部电阻值

$0 < Rint(\min) \leq Rint(\max)$

L 类型, ML 类型:  $Rint(\max) = Vrtg / Irtg$

MH 类型, H 类型:  $Rint(\max) = Vrtg / Irtg \times 3 / 4$

	PWR401L	PWR401ML	PWR401MH	PWR401H
Vrtg [V]	40	80	240	650
Irtg [A]	40	20	5	1.85
Rint [ $\Omega$ ]	0.001 ~ 1.000	0.001 ~ 4.000	0.01 ~ 36.00	0.1 ~ 263.5
分辨率 <sup>*1</sup>	0.001	0.001	0.01	0.1

	PWR801L	PWR801ML	PWR801MH	PWR801H
Vrtg [V]	40	80	240	650
Irtg [A]	80	40	10	3.7
Rint [ $\Omega$ ]	0.001 ~ 0.500	0.001 ~ 2.000	0.01 ~ 18.00	0.1 ~ 131.8
分辨率 <sup>*1</sup>	0.001	0.001	0.01	0.1

	PWR1201L	PWR1201ML	PWR1201MH	PWR1201H
Vrtg [V]	40	80	240	650
Irtg [A]	120	60	15	5.55
Rint [ $\Omega$ ]	0.001 ~ 0.333	0.001 ~ 1.333	0.01 ~ 12.00	0.01 ~ 87.84
分辨率 <sup>*1</sup>	0.001	0.001	0.01	0.01

	PWR2001L	PWR2001ML	PWR2001MH	PWR2001H
Vrtg [V]	40	80	240	650
Irtg [A]	200	100	25	9.25
Rint [ $\Omega$ ]	0.001 ~ 0.200	0.001 ~ 0.800	0.01 ~ 7.20	0.01 ~ 52.70
分辨率 <sup>*1</sup>	0.001	0.001	0.01	0.01

\*1. 使用 FINE 时的设定分辨率

并列运转时的内部电阻设定值的最大值等于单独运转时的 Rint (max) 除以并列运转台数得出的值。分辨率等于单独运转时的分辨率除以并列运转台数得出的商的值。

# 序列功能

序列功能是指，对预先设定的内容（程序）一个一个自动执行的功能。

序列程序不能从面板设定。使用命令做成。

在遥控一旦执行序列程序，程序则被写入本产品，在面板可以执行。

一旦程序写入本产品，即使没有 PC 也可以执行程序。

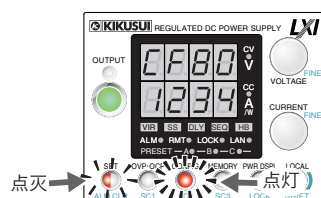
序列功能的详细情况，请参考收录在附属 CD-ROM 中的「通信接口使用指南」。

## 序列程序的写入和执行

可写入本产品的程序为 1 个。在遥控执行不同程序时原程序则被覆盖。从面板执行程序时，触发源的设定为无效。

- 1 程序不能写入本产品时，在遥控执行序列程序。**  
程序写入本产品。写入本产品后，即使没有 PC 也可以执行程序。
- 2 已设定触发步骤时，在系统配置设定设定触发输入信号的极性（CF83）和触发输出信号的极性（CF84）。**  
出厂时，为正触发信号。
- 3 按 OUTPUT 键，将输出设在 ON。**
- 4 按 CONFIG 键 9 次，显示出 CF80。**  
在电流显示部显示出写入的用户代码，SET 键点灭。  
为了防止无意错误执行序列程序，请一定要确认用户代码。

★ Memo  
序列没有写入时，在电流显示部显示出“nonE”。



在 CF80 显示出用户代码  
“1234”的显示例

- 5 按在点灭中的 SET 键。**  
成为待机状态时，CF80，用户代码，SET 键和显示部的 SEQ 点灭。
- 6 按 SET 键，执行程序。**  
在程序执行中，SEQ 点灯。

# 同步运行

同步运行是指，通过触发信号使设定和序列程序的再开同步执行的功能。

PWR-01 的各种机型（比如：PWR400W 机型和 PWR800 W 机型等）可以混合连接。即使并列运转也可以同步运行。

同步运行具有以下功能。进行同步运行时，需要使用命令在遥控进行各种设定。设定后，没有 PC 可以进行同步运行。

- 电压和电流的设定为同步（触发子系统：TRANsient）  
可以使输出变化同期。输出变化可以同步。与外部机器的动作同步时有效。需要将触发源设定为硬件触发等待（TRIG:TRAN:SOURTRIGIN）。
- 序列程序的步骤同步（触发子系统：PROGram）  
在序列程序可以同步使处于暂停状态的步骤的再开。对每种机型，把任意阶跃的触发输入设为 ON（PROG:STEP<n>:TRIGIN ON）是必需的。

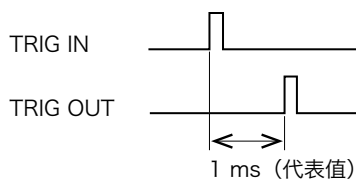
触发信号的极性，在系统配置（CF83：触发输入信号极性 / CF84：触发输出信号极性）进行设定（p.75）。请将所有连接的机器的触发信号的极性统一。出厂时，为正触发信号。

同步脉冲是幅宽为 100  $\mu$ s 的信号。

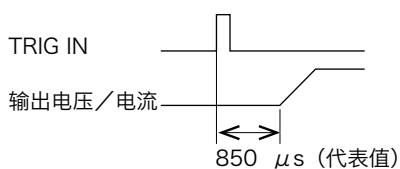
RS232C 连接器和 TRIG IN 连接器是通用的。在遥控进行同步运行时，不能使用 RS232C。

设定的详细情况，请参考收录在附属 CD-ROM 中的「通信接口使用指南」。

## ■ 同步运行的延迟时间



从收到 TRIG IN 信号到输出 TRIG OUT 信号为止的延迟时间为 1 ms（代表值）。



从收到 TRIG IN 信号到电压 / 电流被输出为止的延迟时间为 850  $\mu$ s（代表值）。

如连接例 2（p.88）的级联的情况下，请充分考虑连接台数和延迟时间。

## ■ 连接

使用 30m 以内的标准 LAN 电缆（类别 5，直通电缆）连接。使用 30m 以上的 LAN 电缆时，请与菊水的代理商或经销商联系。



**警告**

有触电的危险。

- 在通电中请不要触摸通信用各种连接器。
- LAN 电缆的一端与本产品连接的状态下，请不要在另一端没有连接的状态下放置。

LAN连接器  
RS232C/ TRG IN连接器  
TRG OUT连接器



P1-000-131

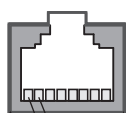
USB连接器



P1-000-132

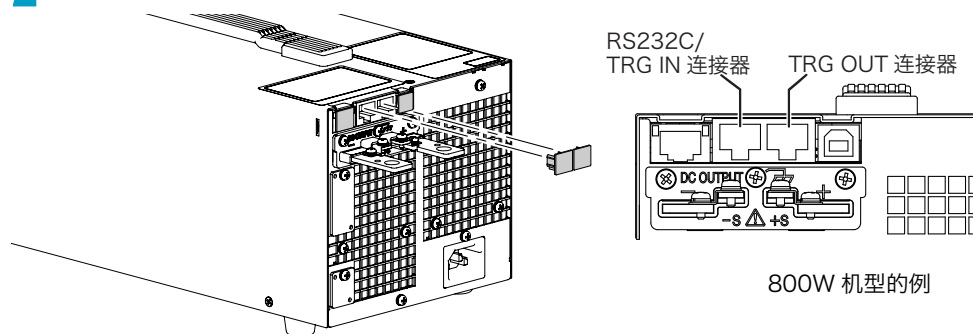
出厂时，通信用各种连接器安装有如左图所示的连接器罩。请保管好摘下的连接器罩。不使用连接器时，为了安全请安装连接器罩。损伤，或者紛失时，请与菊水的代理商或经销商联系。

显示从本产品的后面板看连接器时的针的配置。

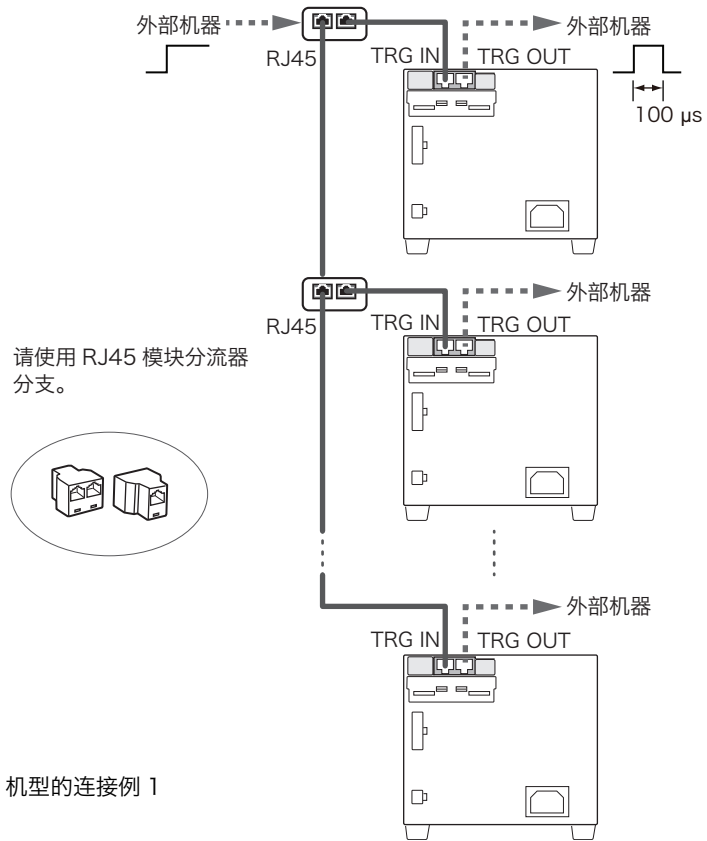


- 7: TRIG-IN (RS232C/TRIG IN连接器)
- 7: TRIG-OUT (TRIG OUT连接器)
- 8: GND (信号接地)

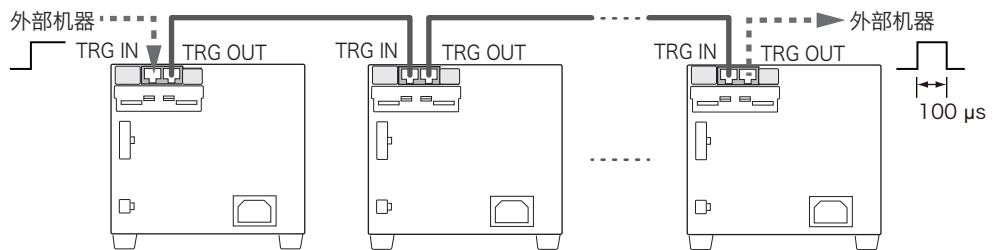
- 1 确认所有连接的 PWR-01 的 POWER 开关处于 OFF 状态。
- 2 取下 RS232C/ TRG IN 连接器和 TRG OUT 连接器的罩。



### 3 使用 LAN 电缆连接所有的 PWR-01。



同步序列程序的步骤再开时，在步骤中设定触发输出（PROG:STEP<n>:TRIGOUT ON）时，可以将 PWR-01 连接成如下图所示的级联。



800W 机型的连接例 2（仅用于同步序列程序的阶跃再开）





# 4

---

## 外部控制

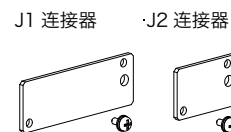
在本章, 说明使用 J1 和 J2 连接器时的外部控制和外部监视。

使用本产品后面板的 J1 连接器或者 J2 连接器，可以进行以下的外部控制。

- 使用外部电压／外部电阻控制输出电压
- 使用外部电压／外部电阻控制输出电流
- 使用外部接点进行输出 ON/OFF 控制
- 通过外部接点进行输出停止控制
- 通过外部接点清除警报
- 动作模式的监视

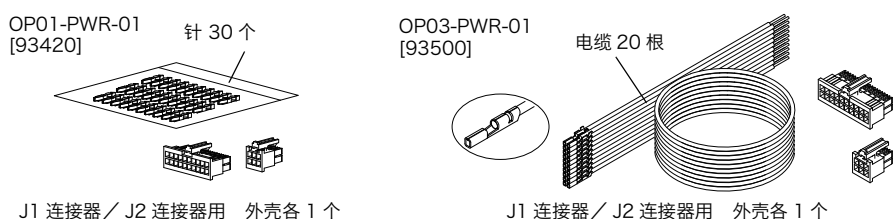
# 关于 J1 连接器 / J2 连接器

出厂时，J1 连接器，以及 J2 连接器安装有端子盖。损伤，或者紛失时，请与菊水的代理商或经销商联系。



**有触电的危险。**  
在不使用 J1/ J2 连接器时，请安装端子盖。

没有附带连接 J1/ J2 的连接所必需的连接部件。请使用适合连接器的部件连接。在选项，有用于连接的插头套件 OP01-PWR-01 和电缆和连接器套件 OP03-PWR-01。插头套件由 WCON 公司的连接部件构成。



工具，以及消耗品的购买法，请与菊水的经销商或代理商联系。

## ■ J1/ J2 连接器

	J1 连接器	J2 连接器
连接器的型号	WF2549-2WR10S3T01 (WCON)	WF2549-2WR03S3T01(WCON)
外壳型号	WF2549-2H10W01 (WCON)	WF2549-2H03W01 (WCON)
末端 (针)	WF2549-TPS302 (WCON)	WF2549-TPS302 (WCON)
线径 (芯线)	AWG22 或者 AWG24	AWG22 或者 AWG24
手动压接工具	SN-28B (IWISS) 或者同等品 <sup>*1</sup>	SN-28B (IWISS) 或者同等品 <sup>*1</sup>

\*1. 使用 AWG22 的电线时，即便使用压接工具上标注的适用插槽 (AWG22-20) 进行压接，也可能无法充分接合。此时，请使用窄小的插槽 (AWG28-24) 进一步进行压接。  
压接时请注意避免折断锁定卡扣。

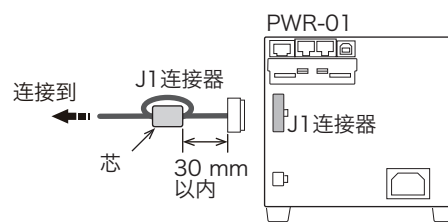
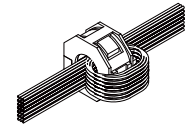
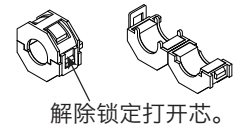
## 芯的连接

为了防范噪声，连接至 J1 连接器的电缆上需要安装磁芯 (p.142)。

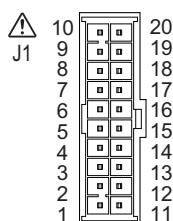
芯不是附属品。请使用合适的芯。

本公司推荐使用的芯：SEIWA ELECTRIC MFG. CO., LTD. 制 E04SRS251512

- 1 解除芯的锁定将芯打开。
- 2 在打开的芯的一半上将电缆绕 1 次 ((2 圈))。  
请缠绕使芯和 J1 连接器之间距离在 30 mm 以内。
- 3 合上芯，不要夹住连接用电缆。  
确认已确实锁定。



## J1 连接器的端子排列



从后面板看针号的位置

针编号	信号名	说明
J1-1	VPGM	使用外部电压或者外部电阻控制输出电压。 0 V ~ 5 V 时, 额定输出电压的范围为 0 % ~ 100 % (CF12: L <sub>0</sub> ) 0 V ~ 10 V 时, 额定输出电压的范围为 0 % ~ 100 % (CF12: h <sub>i</sub> )
J1-2	VMON	输出电压监视 额定输出电压的 0 % ~ 100 % 在 0 V ~ 5 V (CF13: L <sub>0</sub> ), 或者 0 V ~ 10 V (CF13: h <sub>i</sub> ) 输出
J1-3	REF OUT	外部电阻控制用基准电压 5.25 V (CF12: L <sub>0</sub> ) / 10.5 V (CF12: h <sub>i</sub> ), 最大输出电流 2.5 mA
J1-4	PRL ON	并联运转时, 输出 ON 时设在 ON (由光耦合器开路集电极输出)
J1-5	A GND	从 1 号到 3 号针, 从 6 号到 9 号针, 11 号针, 12 号针, 14 号针, 从 16 号针到 20 号针的外部信号的 COM 不使用遥感时的 - (负) 输出端子, 使用遥感时的感应输入的负 (-S) 具有同电位。
J1-6	ALMCLEAR	报警清除端 LOW (0 V ~ 0.5 V) 或者短路时警报清除
J1-7	I SUM	并联运转时的电流输出端子
J1-8	PRL OUT	并联运转时的 + (正) 极输出端子
J1-9	PRL COMP IN	并联运转时的修正信号输入端子
J1-10	A GND	从 1 号到 3 号针, 从 6 号到 9 号针, 11 号针, 12 号针, 14 号针, 从 16 号针到 20 号针的外部信号的 COM 不使用遥感时的 - (负) 输出端子, 使用遥感时的感应输入的负 (-S) 具有同电位。
J1-11	IPGM	使用外部电压或者外部电阻控制输出电流。 0 V ~ 5 V 时, 额定输出电流的 0 % ~ 100 % (CF12: L <sub>0</sub> ) 0 V ~ 10 V 时, 额定输出电流的 0 % ~ 100 % (CF12: h <sub>i</sub> )
J1-12	IMON	输出电流监视 额定输出电流的 0 % ~ 100 % 在 0 V ~ 5 V (CF13: L <sub>0</sub> ), 或者 0 V ~ 10 V (CF13: h <sub>i</sub> ) 输出
J1-13	PRL COM	4 号针的 COM
J1-14	PRL ALM	并联运转时的保护功能动作时, 或者输出停止信号输入时 ON
J1-15	A GND	从 1 号到 3 号针, 从 6 号到 9 号针, 11 号针, 12 号针, 14 号针, 从 16 号针到 20 号针的外部信号的 COM 不使用遥感时的 - (负) 输出端子, 使用遥感时的感应输入的负 (-S) 具有同电位。
J1-16	SHUT DOWN	输出的停止控制端, LOW (0 V ~ 0.5 V) 或者短路时, 输出 OFF
J1-17	OUTPUT CONT	OUTPUT 的 ON/OFF 端 LOW (0 V ~ 0.5 V) 或者短路时 ON, HIGH (4.5 V ~ 5 V) 或者开路时 OFF (CF15: L <sub>0</sub> ) HIGH (4.5 V ~ 5 V) 或者开路时 ON, LOW (0 V ~ 0.5 V) 或者短路时 OFF (CF15: h <sub>i</sub> )
J1-18	PRL COMP OUT	并联运转时的修正信号输出端子
J1-19	PRL IN-	并联运转时的 - (负) 极输入端子
J1-20	PRL IN+	并联运转时的 + (正) 极输入端子

## J2 连接器的端子排列



针编号	信号名	说明
J2-1	STATUS COM	从 2 号针到 6 号针的 COM <sup>*1</sup>
J2-2	OUT ON STATUS	输出 ON 时输出 (由光耦合器开路集电极输出) <sup>*2</sup>
J2-3	PWR ONSTATUS	输出 ON 时输出 LOW 电平信号 (由光耦合器开路集电极输出) <sup>*2</sup>
J2-4	ALM STATUS	保护功能 (OVP, OCP, FOCP, OHP, SENSE, AC_FAIL, WATCHDOG) 动作时, 或者输出停止信号输入时输出 (由光耦合器开路集电极输出) <sup>*2</sup>
J2-5	CV STATUS	CV 动作时输出 (由光耦合器开路集电极输出) <sup>*2</sup>
J2-6	CC STATUS	CC 动作时输出 (由光耦合器开路集电极输出) <sup>*2</sup>

\*1. 状态 COM 为浮地时 (绝缘电压在 800 V 以内), 从控制电路进行绝缘。

\*2. 集电极开路输出: 最大电压: 30 V, 最大电流: 8 mA

# 连接外部电压 (Vext) 时的注意事项

表示在外部电压 (Vext) 控制输出时的注意点。

## A GND 端子

Vext 连接的 J1 连接器的 A GND (J1-5, J1-10 以及 J1-15) 电位, 由遥感的使用改变。

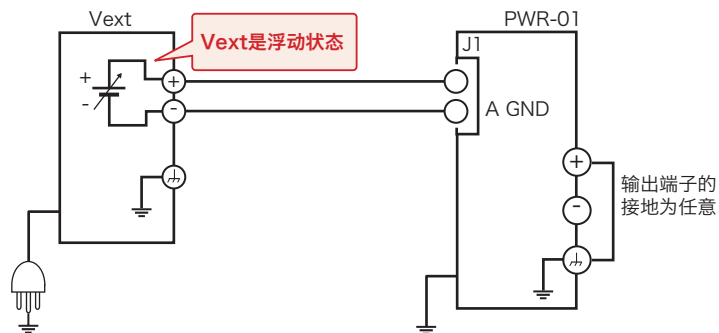
- 遥感未使用时: - (负) 输出端子同电位
- 遥感使用时: 感应输入的负极 (-S) 同电位

## 浮动状态



**注意**

使用外部控制的系统时, 请将 Vext 的输出悬浮 (浮动状态), 不接地。PWR-01 的输出被短路有烧毁控制线的危险。



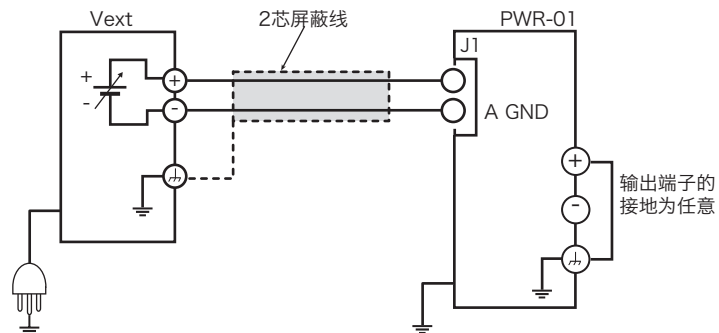
## 使用屏蔽线时



**注意**

请不要将 Vext 和 PWR-01 两方连接屏蔽。PWR-01 的输出被短路有烧毁控制线的危险。

使用屏蔽线连接时, 请在连接时屏蔽 Vext 或者 PWR-01 的任意一方。下图是将 Vext 的底盘端子连接屏蔽的例。

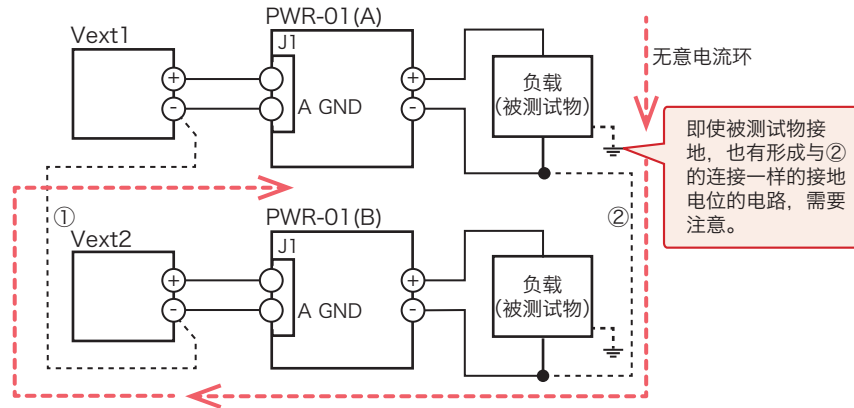


## 用多个 Vext 控制多个 PWR-01 的系统

**⚠ 注意** 连接各 Vext 间的 GND (-端子) 时, 请不要连接各 PWR-01 间的 - (负) 输出端子。有引起系统的误动作和机器的故障的危险。

连接各 Vext 间的 GND (-端子) (①) 时, 形成连接各 PWR-01 间的 A GND 的电路。同时, 连接各 PWR-01 间的 - (负) 输出电阻 (②) 时, 形成下图所示不期望的电流环。该电流环, 有引起系统的误动作和机器的故障的危险。

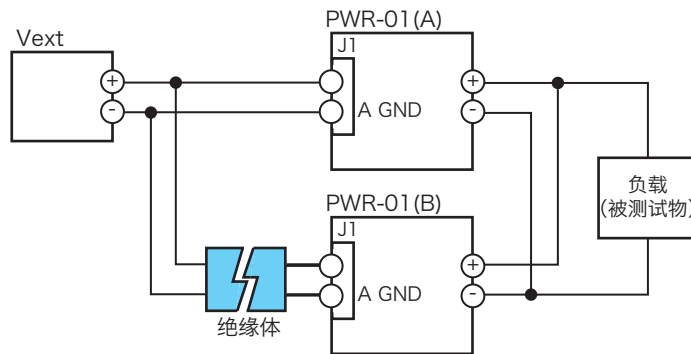
下图所示的使用多个 Vext 控制多个 PWR-01 的系统时, 建议不要连接成①和②的连接方式。系统上需要连接时, 请使用连接①或者连接②的任意一方。



## 1 个 Vext 控制并联连接的 PWR-01 的系统

**⚠ 注意** 使用 Vext 和控制线直接连接的 PWR-01 时请仅连接 1 台。有引起系统的误动作和机器的故障的危险。

下图所示的控制 1 个 Vext 与 PWR-01 并联连接的系统时, Vext 和控制线可以直接连接的 PWR-01 仅 1 台。其他的 PWR-01 请通过绝缘体连接。



**NOTE** 在使用序列等外部节点控制输出的情况, 可以直接连接的 PWR-01 仅为 1 台。



# 输出电压的控制

说明关于使用外部电压 (Vext)，或者约 10 kΩ 的可变电阻 (Rext) 控制输出电压的方法。在无负载的状态下，输出电压的下降需要一定的时间。



**警告**

有触电的危险。

- 与 Vext 或者 Rext 连接时使用导线的绝缘，请确保在本产品的绝缘电压以上。关于每种机型的绝缘电压，请参照第 7 章「技术规格 [英文]」(p.123)。
- 使用屏蔽线连接时，对露出的屏蔽部分，请用高于本产品的绝缘电压的耐压绝缘套管等加以保护。

## 使用外部电压 (Vext) 控制

使用外部电压 (Vext) 进行输出电压的控制时，在系统配置设定将由外部电压 / 外部电阻进行 CV 控制设定为 ON (CF11 : ON)。

外部电压在 (Vext) 0 V ~ 5 V (CF12 : LO)，或者 0 V ~ 10 V (CF12 : HI) 时，输出电压 (Eo) 在 0 到额定输出电压 (Ertg) 之间变化。

外部电压 (Vext) 0 V ~ 5 V (CF12 : LO)

$$E_o = E_{rtg} \times V_{ext} / 5 [V]$$
$$V_{ext} = 5 \times E_o / E_{rtg} [V]$$

外部电压 (Vext) 0 V ~ 10 V (CF12 : HI)

$$E_o = E_{rtg} \times V_{ext} / 10 [V]$$
$$V_{ext} = 10 \times E_o / E_{rtg} [V]$$

## 外部电压 (Vext) 的连接



**注意**

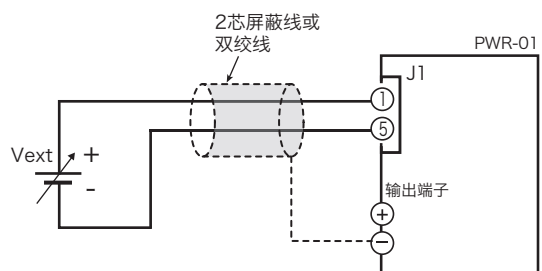
- 有损坏内部电路的可能。请将 Vext 的输出进行悬浮 (浮地)，禁止接地。有损坏的危险。
- 请注意 Vext 的极性。
- J1 连接器的 1 号针和 5 号针之间，请勿施加 10.5 V 以上的电压以及逆电压。

在 Vext 处，请使用噪声小的稳压电源。在本产品的输出将出现幅度倍增的 Vext 噪声。因此，对于脉动噪声的输出本产品的技术规格不能完全对应。

为了减轻噪声对输出的影响，Vext 之间的连接请使用 2 芯屏蔽线或者双绞线，而且尽可能短。配线越长越容易受到噪声的影响，即使使用了有防止噪声的导线，也有不能正常动作的可能。

使用屏蔽线时，请将 - (负) 输出端子接到屏蔽线。需要将屏蔽线接到 Vext 侧时，请参照「连接外部电压 (Vext) 时的注意事项」(p.95)。

使用 J1 连接器的 1 号针和 5 号针。



Vext 输入	COM	内部电阻
1 号针	5 号针	大约 1 MΩ

## 使用外部电阻 ( Rext) 控制

通过外部电阻 ( Rext) 改变基准电压 ( J1-3 REF OUT) 的分压比, 输出电压 ( Eo) 在 0 到额定输出电压 ( Ertg) 的 105 % 之间变化。

使用外部电阻 ( Rext) 进行输出电压的控制时, 在系统配置设定将由外部电压 / 外部电阻进行 CV 控制设定为 ON ( CF11 : ON)。

在系统配置设定 ( CF12) 设定外部电压 ( Vext) 的电平和, 基准电压 ( J1-3 REF OUT)。

外部电压在 ( Vext) 0 V ~ 5 V ( CF12 : LO), 或者 0 V ~ 10 V ( CF12 : HI) 时, 输出电压 ( Eo) 在 0 到额定输出电压 ( Ertg) 之间变化。

基准电压 ( REF OUT) 5.25 V  
外部电压 ( Vext) 0 V ~ 5 V ( CF12 : LO)

$$E_o = E_{rtg} \times V_{ext} / 5 [V]$$

$$V_{ext} = 5 \times E_o / E_{rtg} [V]$$

基准电压 ( REF OUT) 10.5 V  
外部电压 ( Vext) 0 V ~ 10 V ( CF12 : HI)

$$E_o = E_{rtg} \times V_{ext} / 10 [V]$$

$$V_{ext} = 10 \times E_o / E_{rtg} [V]$$

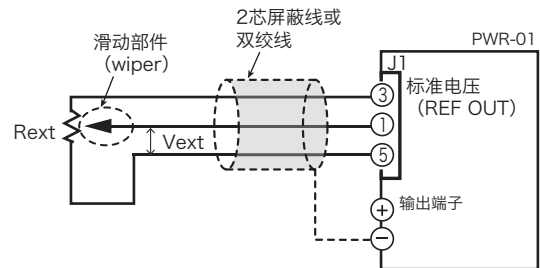
### 外部电阻 ( Rext) 的连接

选择 Rext 时, 请使用约 10 kΩ 并且 1/2 W 以上的金属皮膜电阻器和卷线电阻等温度系数、时间变化较小的部件。

为了减轻噪声对输出的影响, Rext 之间的连接请使用 2 芯屏蔽线或者双绞线, 而且尽可能短。配线越长越容易受到噪声的影响, 即使使用了有防止噪声的导线, 也有不能正常动作的可能。

使用屏蔽线时, 请将 - (负) 输出端子接到屏蔽线。

使用 J1 连接器的 3 号针, 1 号针和 5 号针。



# 输出电流的控制

说明关于使用外部电压 (Vext)，或者约 10 kΩ 的可变电阻 (Rext) 控制输出电流的方法。



**警告**

有触电的危险。

- 与 Vext 或者 Rext 连接时使用导线的绝缘，请确保在本产品的绝缘电压以上。关于每种机型的绝缘电压，请参照第 7 章「技术规格 [英文]」(p.123)。
- 使用屏蔽线连接时，对露出的屏蔽部分，请用高于本产品的绝缘电压的耐压绝缘套管等加以保护。

## 使用外部电压 (Vext) 控制

使用外部电压 (Vext) 进行输出电流的控制时，在系统配置设定将由外部电压 / 外部电阻进行 CC 控制设定为 ON (CF10 : ON)。

外部电压在 (Vext) 0 V ~ 5 V (CF12 : LO)，或者 0 V ~ 10 V (CF12 : HI) 时，输出电流 (Io) 在 0 到额定输出电流 (Irtg) 之间变化。

外部电压 (Vext) 0 V ~ 5 V (CF12 : LO)

$$I_o = I_{rtg} \times V_{ext} / 5 \text{ [A]}$$
$$V_{ext} = 5 \times I_o / I_{rtg} \text{ [A]}$$

外部电压 (Vext) 0 V ~ 10 V (CF12 : HI)

$$I_o = I_{rtg} \times V_{ext} / 10 \text{ [A]}$$
$$V_{ext} = 10 \times I_o / I_{rtg} \text{ [A]}$$

## 外部电压 (Vext) 的连接



**注意**

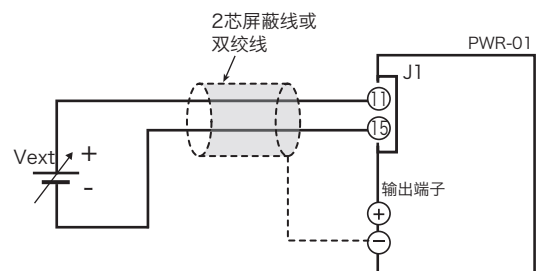
- 有损坏内部电路的可能。请将 Vext 的输出进行悬浮 (浮地)，禁止接地。有损坏的危险。
- 请注意 Vext 的极性。
- J1 连接器的 11 号针和 15 号针之间，请勿施加 10.5 V 以上的电压以及逆电压。

在 Vext 处，请使用噪声小的稳压电压源。在本产品的输出将出现幅度倍增的 Vext 噪声。因此，对于脉动噪声的输出本产品的技术规格不能完全对应。

为了减轻噪声对输出的影响，Vext 之间的连接请使用 2 芯屏蔽线或者双绞线，而且尽可能短。配线越长越容易受到噪声的影响，即使使用了有防止噪声的导线，也有不能正常动作的可能。

使用屏蔽线时，请将 - (负) 输出端子接到屏蔽线。需要将屏蔽线接到 Vext 侧时，请参照「连接外部电压 (Vext) 时的注意事项」(p.95)。

使用 J1 连接器的 11 号针和 15 号针。



Vext 输入	COM	内部电阻
11 号针	15 号针	大约 1 MΩ

## 使用外部电阻 ( Rext ) 控制

通过外部电阻 ( Rext ) 改变基准电压 ( J1-3 REF OUT ) 的分压比, 输出电流 ( lo ) 在 0 到额定输出电流 ( Irtg ) 的 105 % 之间变化。

使用外部电阻 ( Rext ) 进行输出电流的控制时, 在系统配置设定将设定由外部电压 / 外部电阻进行 CC 控制设定为 ON ( CF10 : on )。

在系统配置设定 ( CF12 ) 设定外部电压 ( Vext ) 的电平和, 基准电压 ( J1-3 REF OUT )。

外部电压在 ( Vext ) 0 V ~ 5 V ( CF12 : LO ), 或者 0 V ~ 10 V ( CF12 : HI ) 时, 输出电流 ( lo ) 在 0 到额定输出电流 ( Irtg ) 之间变化。

基准电压 ( REF OUT ) 5.25 V  
外部电压 ( Vext ) 0 V ~ 5 V ( CF12 : LO )

$$I_o = I_{rtg} \times V_{ext} / 5 \text{ [A]}$$

$$V_{ext} = 5 \times I_o / I_{rtg} \text{ [A]}$$

基准电压 ( REF OUT ) 10.5 V  
外部电压 ( Vext ) 0 V ~ 10 V ( CF12 : HI )

$$I_o = I_{rtg} \times V_{ext} / 10 \text{ [A]}$$

$$V_{ext} = 10 \times I_o / I_{rtg} \text{ [A]}$$

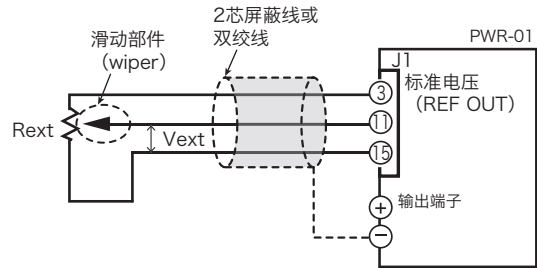
### 外部电阻 ( Rext ) 的连接

选择 Rext 时, 请使用约 10 kΩ 并且 1/2 W 以上的金属皮膜电阻器和卷线电阻等温度系数、时间变化较小的部件。

为了减轻噪声对输出的影响, Rext 之间的连接请使用 2 芯屏蔽线或者双绞线, 而且尽可能短。配线越长越容易受到噪声的影响, 即使使用了有防止噪声作用的导线, 也有不能正常动作的可能。

使用屏蔽线时, 请将 - (负) 输出端子接到屏蔽线。

使用 J1 连接器的 3 号针, 11 号针和 15 号针。



# 输出的 ON/OFF 控制

说明关于通过外部接点控制输出 ON/OFF 的方法。



有触电的危险。

- 外部接点 (S) 和连接用导线的绝缘, 请确保在本产品的绝缘电压以上。关于每种机型的绝缘电压, 请参照第 7 章「技术规格 [英文]」(p.123)。
- 使用屏蔽线连接时, 对露出的屏蔽部分, 请用高于本产品的绝缘电压的耐压绝缘套管等加以保护。

为了减轻噪声对输出的影响, 外部接点之间的连接请使用 2 芯屏蔽线或者双绞线, 而且尽可能短。配线越长越容易受到噪声的影响, 即使使用了有防止噪声作用的电缆, 也有不能正常动作的可能。

使用屏蔽线时, 请将- (负) 输出端子接到屏蔽线。

通过外部接点进行输出 ON/OFF 控制时, 在系统配置设定实行输出 ON/OFF 的外部控制 (CF14 : ON), 从以下 2 个选项中选择逻辑设定。

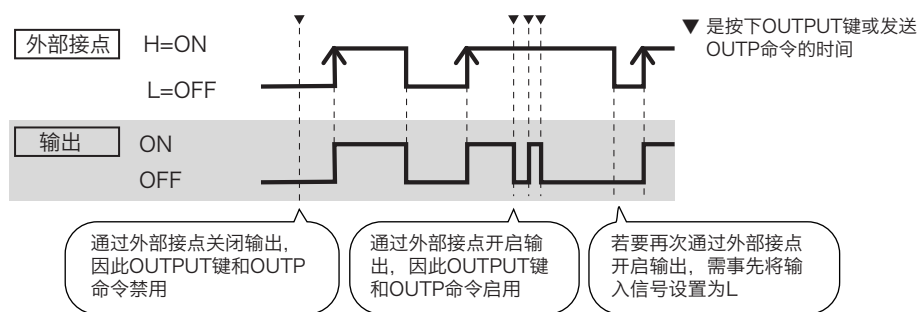
- 在 LOW 的下降缘输出 ON (CF15 : LO)  
J1 的连接器的 17 号针设在 LOW (0 V ~ 0.5 V) 或者短路时, 输出变为 ON。
- 在 HIGH 的上升缘输出 ON (CF15 : HI)  
J1 的连接器的 17 号针设在 HIGH (4.5 V ~ 5 V) 或者开路时, 输出变为 ON。

系统配置设定, 可以使用输出 ON / OFF 延迟功能和软启动 / 软停止功能 (CF14: E<sub>onh</sub>)。

输出 ON / OFF 控制是检出上升缘或者下降缘的控制。由于不是检出电平, 如果启动时要使输出为 ON, 需要输入信号以检测出波缘。

通过外部接点、面板 OUTPUT 键及 OUP<sub>T</sub> 命令进行的输出开启 / 关闭控制同时启用。(关于命令, 请参阅通信接口使用指南。)

输出关闭优先, 因此通过外部接点关闭输出时, OUTPUT 键及 OUP<sub>T</sub> 命令禁用。



输出的 ON/OFF 控制 (在 HIGH 输出为 ON 的例)

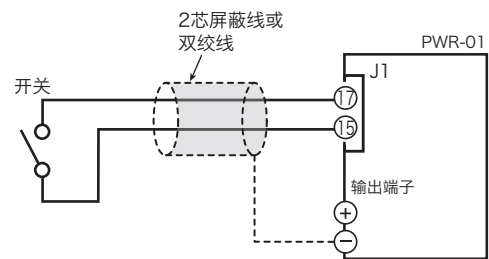
## 外部接点的连接

使用 J1 连接器的 15 号针和 17 号针。

15 号针和 17 号针之间的开放电压约 5 V, 短路电流约 0.5 mA。

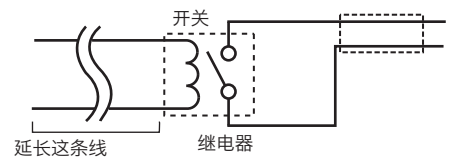
外部接点处, 请使用接点电压 5 Vdc, 额定电流 0.5 mA 以上的部件。

采用浮地方式同时使用 2 台以上时, 使用 1 个外部接点进行 ON/OFF 时, 请使用继电器将传送到各种设备的信号与外部接点信号绝缘。



### ■ 长距离的连接

使用小型继电器进行长距离配线, 请将继电器线圈侧延长。



# 输出停止控制

说明关于通过外部接点控制输出 OFF 的方法。



有触电的危险。

- 外部接点 (S) 和连接用导线的绝缘, 请确保在本产品的绝缘电压以上。关于每种机型的绝缘电压, 请参照第 7 章「技术规格 [英文]」(p.123)。
- 使用屏蔽线连接时, 对露出的屏蔽部分, 请用高于本产品的绝缘电压的耐压绝缘套管等加以保护。

为了减轻噪声对输出的影响, 外部接点之间的连接请使用 2 芯屏蔽线或者双绞线, 而且尽可能短。配线越长越容易受到噪声的影响, 即使使用了有防止噪声作用的电缆, 也有不能正常动作的可能。

使用屏蔽线时, 请将- (负) 输出端子接到屏蔽线。

J1 的连接器的 16 号针设在 LOW (0 V ~ 0.5 V) 或者短路时, 输出变为 OFF。

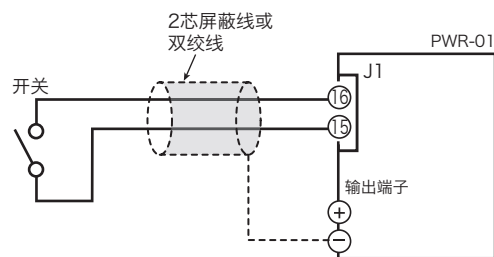
返回时, 将 J1 连接器的 16 号针设为 HIGH (4.5 V ~ 5 V) 或者开路, 先将 POWER 开关 OFF 然后再次 ON。

## 输出停止的连接

使用 J1 连接器的 15 号针和 16 号针。  
15 号针和 16 号针之间的开放电压约 5 V, 短路电流约 0.5 mA。

外部接点处, 请使用接点额定电压 5 Vdc, 额定电流 0.5 mA 以上的部件。

2 台以上使用浮地时, 在 1 台的外部接点停止输出时, 请使用继电器将传送到各种设备的信号与外部接点信号绝缘。

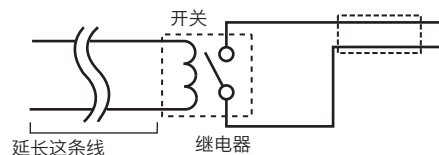


使用 J1 连接器的 14 号针时, 单控并联运转时从机发生异常停止时, 停止所有的系统 (p.57)。

停机时, 可以在配置设定选择是否设置断路器跳闸 (CF25:  $\square n / \square FF$ ) (仅限 2000W 机型)。输出关闭时断路器跳闸出厂时设定为断路器跳闸 (CF25:  $\square n$ ) (p.68)。

## 长距离的连接

使用小型继电器进行长距离配线, 请将继电器线圈侧延长。



# 警报清除控制

说明通过外部接点进行警报清除的方法。



有触电的危险。

- 外部接点 (S) 和连接用导线的绝缘, 请确保在本产品的绝缘电压以上。关于每种机型的绝缘电压, 请参照第 7 章「技术规格 [英文]」(p.123)。
- 使用屏蔽线连接时, 对露出的屏蔽部分, 请用高于本产品的绝缘电压的耐压绝缘套管等加以保护。

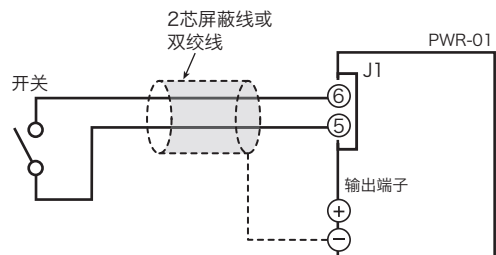
为了减轻噪声对输出的影响, 外部接点之间的连接请使用 2 芯屏蔽线或者双绞线, 而且尽可能短。配线越长越容易受到噪声的影响, 即使使用了有防止噪声作用的电缆, 也有不能正常动作的可能。

使用屏蔽线时, 请将— (负) 输出端子接到屏蔽线。

J1 的连接器的 6 号针设在 LOW (0 V ~ 0.5 V) 或者短路时, 清除警报。

## 报警清除的连接

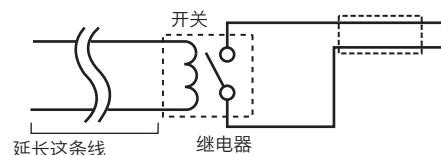
使用 J1 连接器的 5 号针和 6 号针。  
5 号针和 6 号针之间的开放电压约 5 V,  
短路电流约 0.5 mA。  
外部接点处, 请使用接点额定电压 5 Vdc,  
额定电流 0.5 mA 以上的部件。



2 台以上使用浮地时, 在 1 台的外部接点进行清除警报时, 请使用继电器将传送到各种设备的信号与外部接点信号绝缘。

### ■ 长距离的连接

使用小型继电器进行长距离配线, 请将继电器线圈侧延长。





# 外部监视

## 输出电压以及输出电流的外部监视

在 J1 连接器可以进行输出电压和输出电流的监视输出。  
在系统配置设定 (CF13) 可以设定监视输出的电压电平。

针号	信号名	说明
J1-5 J1-10 J1-15	A GND	监视输出的 COM
J1-2	VMON	输出电压的监视输出 在 0 V ~ 额定输出电压之间为 0 V ~ 约 5 V (CF13: L <sub>o</sub> ), 0 V ~ 约 10 V (CF13: h <sub>i</sub> )
J1-12	IMON	输出电流的监视输出 在 0 V ~ 额定输出电流之间为 0 V ~ 约 5 V (CF13: L <sub>o</sub> ), 0 V ~ 约 10 V (CF13: h <sub>i</sub> )



注意 若将 VMON 以及 IMON 与 A GND 短路, 是引起故障的原因。

### 监视输出的额定

输出阻抗 1 k $\Omega$  以下, 最大输出电流: 约 10 mA

每个监视输出是, 为监视直流电压值 (平均值) 的输出信号。对实际的输出电压, 不能正确地监视其电流的交流成分 (脉动, 瞬态响应波形等)。

## 动作状态的外部监视

在 J2 连接器有从外部对本产品的动作状态进行监视时的状态输出。状态输出有以下 5 个项目。  
每个输出以光耦合器的集电极开路输出, 在本产品的内部被绝缘。  
状态 COM 是浮地, 绝缘电压在 800 V 以内。

### 每个信号端的最大额定

最大电压: 30 V, 最大电流 (Sink) : 8 mA

针号	信号名	说明	电路
J2-1	STATUS COM	状态输出的 COM 光电耦合发射极输出	
J2-2 <sup>*1</sup>	OUT ON STATUS	输出 ON 时电平变化。 LOW 电平 (CF18: nE <sub>o</sub> ), HIGH (CF18: P <sub>o</sub> ) 集电极光电耦合器输出	
J2-3	PWR ON STATUS	POWER 开关 ON 时 (PWR ON STATUS) 为 LOW 低电平。 集电极光电耦合器输出	
J2-4 <sup>*1</sup>	ALM STATUS	保护功能 (OVP, OCP, FOCP, OHP, SENSE, AC-FAIL) 动作时, 或者输入输出停止信号 (SD) 时电平变化。 LOW 电平 (CF19: nE <sub>o</sub> ), HIGH (CF19: P <sub>o</sub> ) 集电极光电耦合器输出	
J2-5 <sup>*1</sup>	CV STATUS	恒电压动作时电平变化。 LOW 电平 (CF17: nE <sub>o</sub> ), HIGH (CF17: P <sub>o</sub> ) 集电极光电耦合器输出	
J2-6 <sup>*1</sup>	CC STATUS	恒电流动作时电平变化。 LOW 电平 (CF16: nE <sub>o</sub> ), HIGH (CF16: P <sub>o</sub> ) 集电极光电耦合器输出	

\*1. 当状态输出选择为 HIGH 电平 (P<sub>o</sub>) 时, 在 POWER 开关 ON 后的 5 秒期间, 状态输出变为 HIGH 电平。



本页为空白。





# 5

---

## 并联 / 串联运转

本章说明单控并联运转和串联运转时的各种功能和连接, 设定, 操作。

# 单控并联运转

单控并联运转是，对并联连接的系统整体通过操作主机进行控制的功能。1 台作为主机，其他相同机型 PWR-01 作为从机连接。

通过单控并联运转，可以增大输出电流（最大输出电流：单机的额定输出电流 × 并联台数）。

	400W 机型	800W 机型	1200W 机型	2000W 机型
最大并联台数	包括主机 3 台	包括主机 3 台	包括主机 2 台	包括主机 2 台

主机和从机之间的输出电压，以及输出电流的差位为，额定值的 5 % 以内。



**注意**

单独使用时，或者并联运转时有不使用的 PWR-01 时，请解除并联运转的连接。有不能正常动作的情况。

## 各种功能

单控并联运转时的功能如下所示。

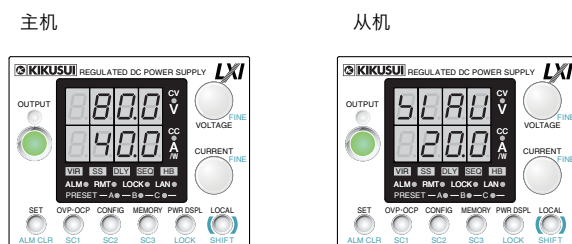
### 电压显示和电流显示

在主机的电压显示部显示出电压值。显示出最后在主机设定的电压值，在从机的电压显示部显示出“5LAV”。

在主机的电流显示部显示并联连接的数台份的合计电流值。在从机可设定各从机的电流值显示（CF35: 0FF/ 0n）。

最大电流显示为 999.9。

可以切换为功率值显示（p.38）。在主机的电流显示部显示并联连接的数台的合计功率值。在从机可设定各从机的功率值显示（CF35: 0FF/ 0n）。



并联运转时的面板显示例  
(输出电流 20 A,  
从机显示 ON 的例)

在主机设定的并联运转的台数 (CF44) 与并联连接的台数不一致时，不能正确地显示出电流值。

### 外部控制

仅限使用主机（p.89）。

## 外部监视

**注意** 在并联运转时，请不要将主机和从机的监视 COM 线连在一起。与负载的连接线脱落时，会损伤 COM 线。

- 输出电压的外部监视 (VMON) (p.105)  
可以从主机监视
- 输出电流的外部监视 (IMON) (p.105)  
可以监视主机，从机各自的输出电流。输出合计电流时，请从主机监视。
- 各种监视状态 (p.105)  
可以在主机和从机分别监视恒电压动作 (CV STATUS)，恒电流动作 (CC STATUS)，输出 ON，电源 ON，报警状态。但是，恒电流动作状态总是显示在从机上。

## 遥感

仅限使用主机 (p.33)。

## 报警

检出各种报警时的动作如下。

**注意** 从机发生异常时，通过单控并联运转保护 (PRL ALM) 系统整体的输出为 OFF。单控并联运转时，请连接主机，以及从机的相应的 J1 连接器的 14 号针。

- 主机检出报警  
将从机的输出 OFF，系统整体的输出设成 OFF。
- 从机检出报警  
主机检出从机的报警，系统整体的输出设成 OFF。

### ■ 报警的解除

按 ALM CLR (SHIFT + SET) 键，或者将 J1 连接器的 6 号针接在 LOW (0 V ~ 0.5 V) 或者短路，解除警报状态 (p.51) 后，排除报警发生原因。

停止 (SD) 或者并行报警 (PRL ARM) 动作时，按照主机和从机的顺序将 POWER 开关 OFF 排除报警的原因后，按照主机和从机的顺序将 POWER 开关 ON (p.113)。

## 遥控控制

可以对主机进行控制。

关于详细情况，请参阅“通信接口使用指南”。

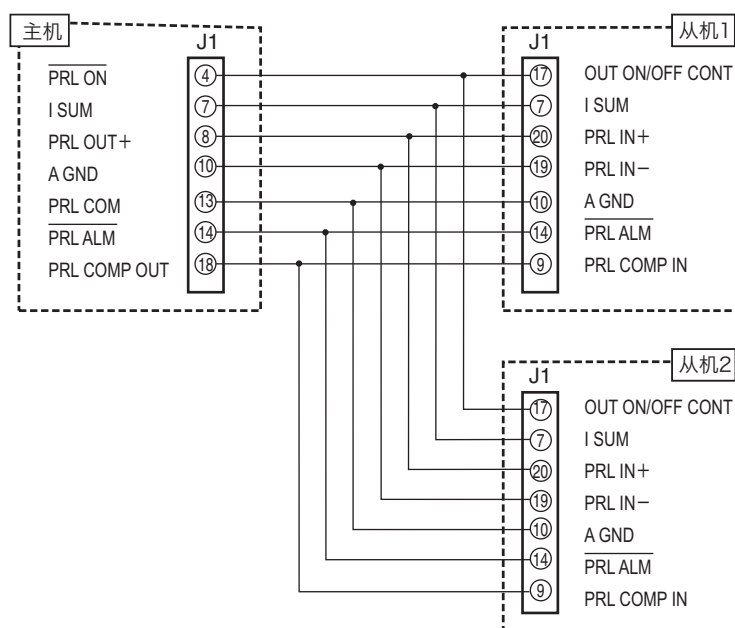
## 连接

### 信号线的连接

使用 J1 连接器连接。

没有附带连接所必需的电缆。关于详细情况，请参照「关于 J1 连接器 / J2 连接器」(p.91)。

连接 2 台从机的例。



- 1 决定作为主机使用的 PWR-01。
- 2 连接主机的 J1 连接器和从机 1 的 J1 连接器。
- 3 连接从机 2 时，连接从机 1 的 J1 连接器和从机 2 的 J1 连接器。

在选项，有用于连接的电缆 OP02-PWR-01 (p.148)。

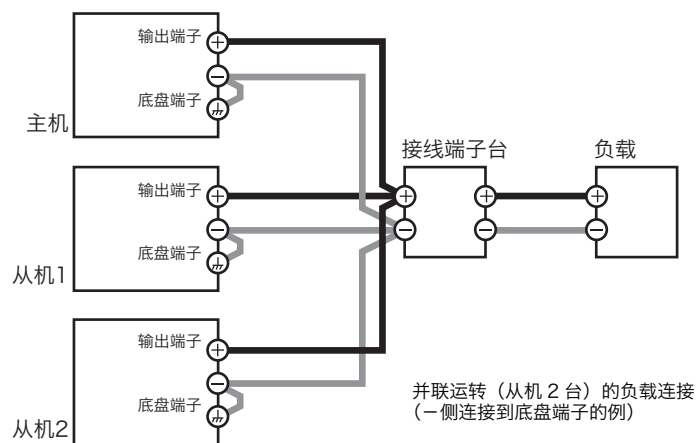
## 负载的连接



**警告** 有触电的危险。触摸输出端子时，请将 POWER 开关的 OFF。负载配线结束后，请安装 OUTPUT 端盖。



- 输出端子接地时，请务必把主机和从机的相同极性（+ 或者 -）的输出端接在底盘端子。如果将主机和从机的异极性的输出端接地，通过电源电缆的 GND 线输出被短路。不仅不能正常输出，还会损坏底盘接用短路棒。
- 为了防止发生振动，请根据需要在负载端连接数百  $\mu\text{F}$  ~ 数万  $\mu\text{F}$  的电解电容。如果配线越长，因配线的电感和电容引起的位相推移，则会产生振动。使用电解电容的耐电压，PWR-01 的额定输出电压的 120 % 以上是必要的。
- 进行连接时，请将 + 侧和 - 侧的配线拈在一起，以最短距离配线。配线电感的影响会引起振动。



- 1 将并联连接 PWR-01 的所有 POWER 开关的 OFF。
- 2 拆下 OUTPUT 端盖。
- 3 将主机和从机的输出端（+ 或者 -）连接到底盘端子。  
请将主机和从机的相同极性的输出端子接地。  
使用浮地时，不连接。
- 4 将负载用导线（p.21）接到主机和从机的输出端子。
- 5 将主机和从机的负载用导线，使用中转接线端子台连接到负载。  
请使用有充分电流容量的导线作为负载用导线。每台 PWR-01 连接到接中转接线端子台的导线，使用线长和断面面积相等的线材，并以请配线成最短（50 cm 以内）长度。连接从接线端子台到负载时，请配线尽量短一些。  
J1 连接器的信号线和负载用导线，配线时尽可能分开。
- 6 安装 OUTPUT 端盖。

## 设定

### 主机，从机，并联台数（包括主机）的设定。

输出设在 OFF，设定主机 (CF44 : 2 ~ 3) 和从机 (CF44 : 5LRU)。在主机，设定并联运转时的台数 (CF44 : 2 ~ 3)。

出厂时指定在单独运转 (CF44 : 1)。

将 POWER 开关 OFF 然后再次设在 ON 时，设定有效。

并联运转时的设定台数 (CF44)，请一定按照实际的并联台数连接。台数的设定不同时，不能正确设定电流值和过电流保护 (OCP) 等，不能正确显示测试电流。

### 电压值 / 电流值的设定

电压值和电流值在主机设定 (p.108)。

输出主机和从机的合计电流值。

在系统配置设定，设定并联运转台数 (CF44) 时，最大输出电流值 (单机的额定输出电流的  $105\% \times$  并联台数) 将被设定。设定值显示 (SET 键点灯) 时，显示出该值。最后设定的电压值显示在主机。保持该状态按 OUTPUT 开关时，输出该值。请设定任意的数值。

### 主机的过电压保护 (OVP) / 过电流保护 (OCP) 的设定

并联运转时，在主机设定 (p.52) 过电压保护 (OVP)，以及过电流保护 (OCP)。

在系统配置设定，设定并联运转台数 (CF44) 时，最大过电流保护值 (单机的额定输出电流的  $112\% \times$  并联台数) 将被设定。OVP/OCP 设定值显示 (OVP · OCP 键点灯) 时，显示出该值。最后设定的过电压保护值显示在主机。

### 保护功能 (OVP/OCP/FOCP/SD/PRL ALM) 动作时的断路器跳闸 (仅限 2000W 机型)

在并联运转，保护功能 (OVP/OCP/FOCP/SD/PRL ALM) 动作时，可以在配置设定 (CF25: OFF/ON) 选择是否设置断路器跳闸 (POWER 开关 OFF) (p.68)。出厂时的设定在 ON。

主机的设定在从机无效。请分别设定主机和从机。



## 单控并联运转开始

### 将 POWER 开关 ON

- 1 将主机的 POWER 开关 ON。
- 2 将从机的 POWER 开关 ON。
- 3 在主机进行一般操作。  
从机的面板操作无效。在主机将输出设在 ON/OFF。

### POWER 开关的 OFF



**注意**

进行操作 POWER 开关的 ON/OFF 切换时，在面板显示消灯后请间隔 10 秒以上。如果在短时间内反复操作 POWER 开关 ON/OFF，会引起冲击电流限制电路发生故障。也会缩短 POWER 开关以及内部输入保险丝的使用寿命。

- 1 将从机的 POWER 开关的 OFF。
- 2 将主机的 POWER 开关的 OFF。

# 串联运转



**警告**

H 类型 (PWR401H, PWR801H, PWR1201H, PWR2001H), 不能串联运转。若用于串联运转, 输出有超出绝缘电压的危险。

输出为 650 V 以下的 PWR-01 时, 最多可以连接 2 台。联控运转不可。供给负载的电压为 2 台输出电压的合计电压。

电压设定的精度为单机的精度。

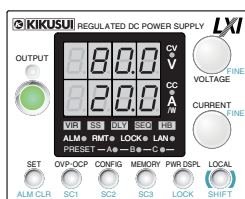
## 各种功能

串联运转时的功能如下所示。

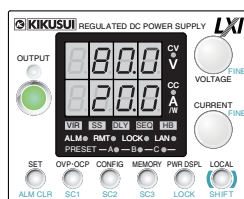
### 电压显示和电流显示

在机器 1 和机器 2 分别显示电压/电流。总输出电压等于机器 1 和机器 2 电压的合计。可以切换为显示功率值。在机器 1 和机器 2 分别显示功率值 (p.38)。

机器 1



机器 2



串联运转时的面板显示例  
(输出电流 20 A 的例)

### 外部控制

可以使用 (p.89)。

### 外部监视



**警告**

在监视中, 请注意不要短路和触电。串联运转时的输出电压 / 输出电流的监视, 机器 1 和机器 2 监视信号的 COM 的电平不同。

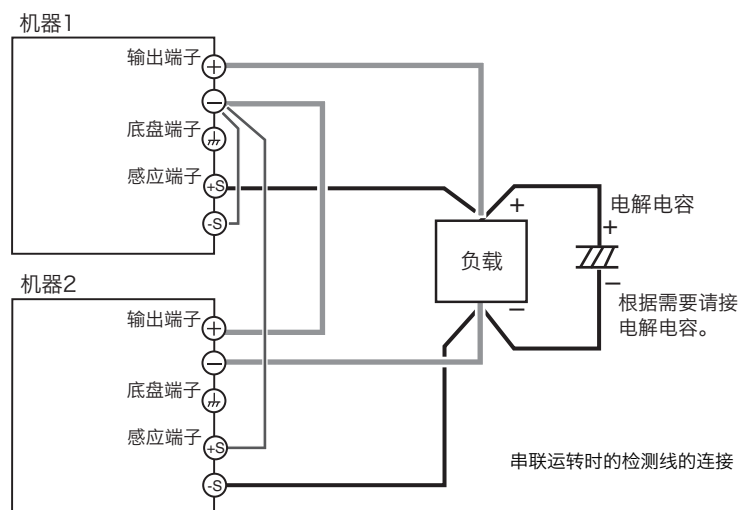
- 输出电压的外部监视 (VMON) (p.105)  
可以监视每台机器的输出电压。  
总输出电压等于机器 1 和机器 2 的监视值的合计。
- 输出电流的外部监视 (IMON) (p.105)  
可以监视每台机器的输出电流。
- 各种监视状态 (p.105)  
可以在每台机器上监视恒电压动作 (CV STATUS), 恒电流动作 (CC STATUS), 输出 ON, 电源 ON, 报警状态。

## 遥感

### ⚠ 注意

- 如果不正确地连接检测线，会给负载施加过大的电压，是引起故障的原因。
- 为了防止发生振动，请根据需要在负载端连接数百  $\mu\text{F}$  ~ 数万  $\mu\text{F}$  的电解电容。如果配线越长，因配线的电感和电容引起的位相推移，则会产生振动。使用电解电容的耐电压，串联连接的各 PWR-01 的额定输出电压的合计需要在 120 % 以上。

进行遥感时，串联运转的连接有传感线的机器请按以下方式连接 (p.33)。



## 报警

即使串联运转也检出所有的报警。

可以在系统配置设定 (CF20 : R\_u\_t\_o / S\_RFE) 选择报警发生的原因消除后自动输出 ON/ 不自动输出 ON (仅 AC-FAIL)。

### ■ 报警的解除

按 ALM CLR (SHIFT + SET) 键，或者将 J1 连接器的 6 号针接在 LOW (0 V ~ 0.5 V) 或者短路，解除警报状态 (p.51) 后，排除报警发生原因。

停止 (SD) 或者并行报警 (PRL ARM) 动作时，将机器 1 和机器 2 的 POWER 开关 OFF 排除报警的原因后，机器 1 和机器 2 的 POWER 开关 ON (p.117)。

## 连接

### 负载的连接



**警告**

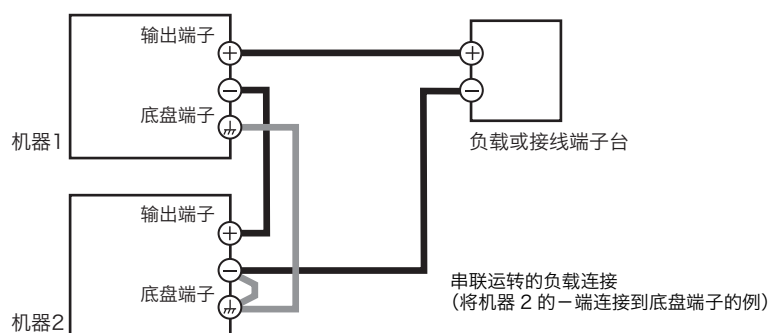
有触电的危险。触摸输出端子时，请将 POWER 开关的 OFF。负载配线结束后，请安装 OUTPUT 端盖。



**注意**

为了防止发生振动，请根据需要在负载端连接数百  $\mu\text{F}$  ~ 数万  $\mu\text{F}$  的电解电容。如果配线越长，因配线的电感和电容引起的位相推移，则会产生振动。  
使用电解电容的耐电压，串联连接的各 PWR-01 的额定输出电压的合计需要在 120 % 以上。

负载的连接方法如下。



- 1 串联连接 PWR-01 系列的 POWER 开关全部设在 OFF。
- 2 拆下 OUTPUT 端盖。
- 3 将机器 1，或者机器 2 的输出端（+ 或者 -）连接到底盘端子。
- 4 使用负载用导线连接机器 1，机器 2 和负载，以及中转接线端子。  
请使用有充分电流容量的导线作为负载用导线 (p.21)。负载用导线配线时请使用最短线配线。如果负载用导线的电压下降增大，各电源装置间的电位差和负载的变动将会变大。
- 5 连接机器 1 和机器 2 的输出端。
- 6 安装 OUTPUT 端盖。

## 设定

### 电压值 / 电流值的设定

在每台机器设定电压值，电流值。输出 2 台合计的电压值。请将 2 台的电流值设定为同样的值。

### 过电压保护 (OVP) / 过电压保护 (OCP) 的设定

串联运行时，必须为每台机器设定过电压保护 (OVP)，以及过电流保护 (OCP) (p.52)。2 台可以设定同样的值。

## 串联运转开始

### POWER 开关的 ON/OFF

将机器 1 和机器 2 的 POWER 开关 ON 或者 OFF。



**注意**

操作 POWER 开关的 ON/OFF 时，请在排风扇停止后间隔 10 秒以上进行操作。如果在短时间内反复操作 POWER 开关 ON/OFF，会引起冲击电流限制电路发生故障。也会缩短 POWER 开关以及内部输入保险丝的使用寿命。

### 输出的 ON/OFF

将机器 1 和机器 2 的 OUTPUT 键设在 ON 或者 OFF。



本页为空白。





# 6

---

## 维护

本章说明如何进行校正。

# 校正

本产品是经过规定校正后出厂的。为了保证长期维持其性能，建议进行定期校正。  
实施校正时，请委托菊水的经销商或代理商联系。  
用户自己校正本产品时，请按照下列步骤操作。本产品的校正项目均被记载。

## 校正概要

校正项目，有以下 8 种。  
请务必进行偏移量和全量程两种校正。

- 输出电压偏移 (10 %)
- 电压计的偏移 (0 %)
- 输出电流偏移 (10 %)
- 电流计的偏移 (0 %)
- 输出电压的满量程 (100 %)
- 电压计的满量程 (100 %)
- 输出电流的满量程 (100 %)
- 电流计的满量程 (100 %)

## 必备的设备

- 测定精确度 0.02 % 以上的直流电压表 (DVM)
- 分流器

型	建议使用的分流器	
	额定	允许误差
PWR401L	50 A / 100 mV (2.00 mΩ)	<±0.1 %
PWR401ML	20 A / 100 mV (5.00 mΩ)	
PWR401MH	10 A / 100 mV (10.00 mΩ)	
PWR401H	2 A / 100 mV (50.00 mΩ)	
PWR801L	100 A / 100 mV (1.00 mΩ)	
PWR801ML	50 A / 100 mV (2.00 mΩ)	
PWR801MH	20 A / 100 mV (5.00 mΩ)	
PWR801H	5 A / 100 mV (20.00 mΩ)	
PWR1201L	200 A / 50 mV (0.25 mΩ)	
PWR1201ML	100 A / 100 mV (1.00 mΩ)	
PWR1201MH	20 A / 100 mV (5.00 mΩ)	
PWR1201H	10 A / 100 mV (10.00 mΩ)	
PWR2001L	200 A / 50 mV (0.25 mΩ)	
PWR2001ML	100 A / 100 mV (1.00 mΩ)	
PWR2001MH	50 A / 100 mV (2.00 mΩ)	
PWR2001H	10 A / 100 mV (10.00 mΩ)	

## 环境

- 校正请在下述环境中进行。
- 温度: 23 °C ±5 °C
  - 湿度: 80 %rh 以下

为了减少初始漂移引起的校正误差，校正前请至少将本产品预热（通电）30 分钟校准产品。  
DVM 和分流器也要分别预热相应的时间。



## 校正步骤

请使用收录的 CD-ROM 中的应用软件 KIKUSUI PWR-01 Calibration 进行校正。PWR-01 Calibration 对环境的要求如下。

### ■ OS

- Windows 10 (x86/ x64)
- Windows 8.1 (x86/ x64)
- Windows 8 (x86/ x64)
- Windows 7 (x86/ x64)
- .NET Framework 2.0 以上

### ■ VISA 程序库

需要以下的任意一种情况。请不要同时安装多种的 VISA 程序库。会引起动作不良。

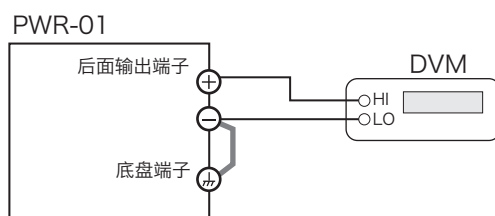
- National Instruments 公司的 NI-VISA (Ver.5.0.3 以上)
- Keysight Technologies公司的Keysight VISA(Keysight IO Libraries Suite16.0以上)
- KI-VISA Ver5.0.4 以上

关于详细内容，请参照与校正软件同时下载的 PWR-01 Calibration - Manual。

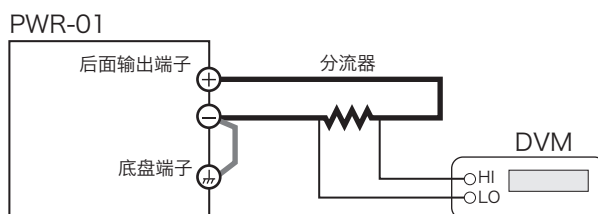
校正时，请务必做到最后一步。如果中途改变其他种类的校正，或者将 POWER 开关 OFF，该校正无效。

## 连接

### ■ 电压校正



### ■ 电流校正



# 清扫



有触电的危险。实行维护作业之前，请务必将 POWER 开关设在 OFF，从插座上拔下电源的插头，将配电盘的开关 OFF。

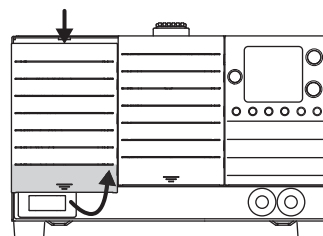
## 滤尘器的清扫

滤尘器安装在前面板的百叶窗内测。请定期清扫防止堵塞。



- 滤尘器的堵塞是使本产品内部的冷却效果低下，引起故障和缩短寿命的原因。
- 本产品的动作中，通过滤尘器吸入空气进行冷却。滤尘器含有水分时，本产品内部的湿度上升是引起故障的原因。

- 1 向前拉百叶窗的下数第 1 段的同时向下滑动百叶窗整体，从面板取下百叶窗。**



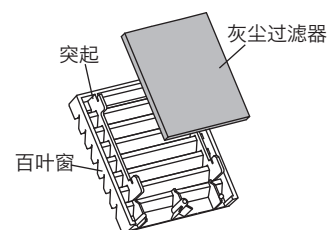
PWR1201L 的例

- 2 从各百叶窗的内侧拆下滤尘器，进行清扫。**

使用吸尘器吸去附着在滤尘器上的灰尘。如果滤尘器尘垢严重，请用水将中性洗涤剂稀释后进行清洁，然后请充分干燥。

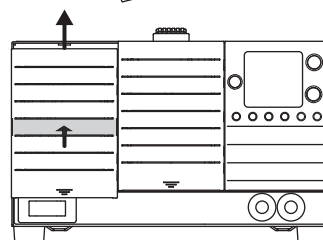
- 3 将每滤尘器从百叶窗上拆下。**

安装时将滤尘器放入左右两侧的突起部之间。



- 4 百叶窗安装到面板。**

将百叶窗的上段的突起插入本体，用手按下数第 4 段的同时，将百叶窗全体向上滑动进行固定。



PWR1201L 的例

- 5 操作部的下侧的百叶窗部不能拆下。应从百叶窗的上侧清扫。**

使用吸尘器清除滤尘器上的灰尘和脏污。



# 7

---

## 技术规格 [ 英文 ]

本章说明本产品的技术规格和外形尺寸。

Unless specified otherwise, the specifications are for the following settings and conditions.

- Loads are purely resistive loads.
- The warm-up time is 30 minutes.
- The specifications of this product apply to the rear panel output terminals.
- After warm-up, the product must be calibrated correctly in a  $23\text{ }^{\circ}\text{C} \pm 5\text{ }^{\circ}\text{C}$  environment according to the appropriate calibration procedure.

The used terminology is as follows:

- TYP: These are typical values that are representative of situations where the product operates in an environment with an ambient temperature of  $23\text{ }^{\circ}\text{C}$  ( $73.4\text{ }^{\circ}\text{F}$ ). These values do not guarantee the performance of this product.
- rating: Indicates the rated.
- reading: Indicates the readout value.
- f.s.: Full scale.
- Rated load and no load:

In constant-voltage mode (when the output current is set to a value greater than or equal to the maximum output current with rated output voltage)

Rated load: Refers to a resistive load that, when the rated output voltage is applied, makes the flowing current 95 % to 100 % of the maximum output current with rated output voltage.

No load: Refers to a load through which no output current flows. In other words, refers to an open load.

In constant-current mode (when the output voltage is set to a value greater than or equal to the maximum output voltage with rated output current)

Rated load: Refers to a resistive load that, when the rated output current flows, makes the voltage drop to 95 % to 100 % of the maximum output voltage with rated output current.

Including the voltage drop in the load cables, the PWR-01 output voltage must not exceed the maximum output voltage with rated output current.

No load: Refers to a resistive load that, when the rated output current flows, makes the voltage drop to 10 % of the maximum output voltage with rated output current or 1 V whichever is higher.

- Rise time: The time it takes for the output voltage or output current to rise from 10 % to 90 % of the rating when the output is tuned on.
- Fall time: The time it takes for the output voltage or output current to fall from 90 % to 10 % of the rating when the output is tuned off.
- The PWR-01 operates over a wide range of output voltage and output current within rated output power. However, the current that can be output with rated output voltage and the voltage that can be output with rated output current are limited by the rated output power.
- The current that can be output with rated output voltage and the voltage that can be output with rated output current are as follows.

Maximum output current with rated output voltage = Rated output power / rated output voltage.

Maximum output voltage with rated output current = Rated output power / rated output current.

# 400W model

This section provides the specifications specific to the 400W model. For specifications common to all models (Protection functions, Signal output and input, Control functions, Other functions, Operation display, Interface, and General specifications), see "Common Specifications"(p.137).

## AC input

	PWR401L	PWR401ML	PWR401MH	PWR401H
Nominal input rating	100 Vac to 240 Vac, 50 Hz to 60 Hz, single phase			
Input voltage range	85 Vac to 265 Vac			
Input frequency range	47 Hz to 63 Hz			
Current (TYP) <sup>1</sup>	100 Vac	5.6 A		
	200 Vac	2.8 A		
Inrush current	25 A or less			
Power (MAX) <sup>2</sup>	560 VA			
Power factor (TYP) <sup>1</sup>	0.99 (input voltage: 100 V), 0.97 (input voltage: 200 V)			
Efficiency (TYP) <sup>1</sup>	75 %			
Output hold time <sup>2</sup>	20 ms or more			

1. At the rated output power for the rated output current.
2. 100 Vac, at the rated output power.

## Output

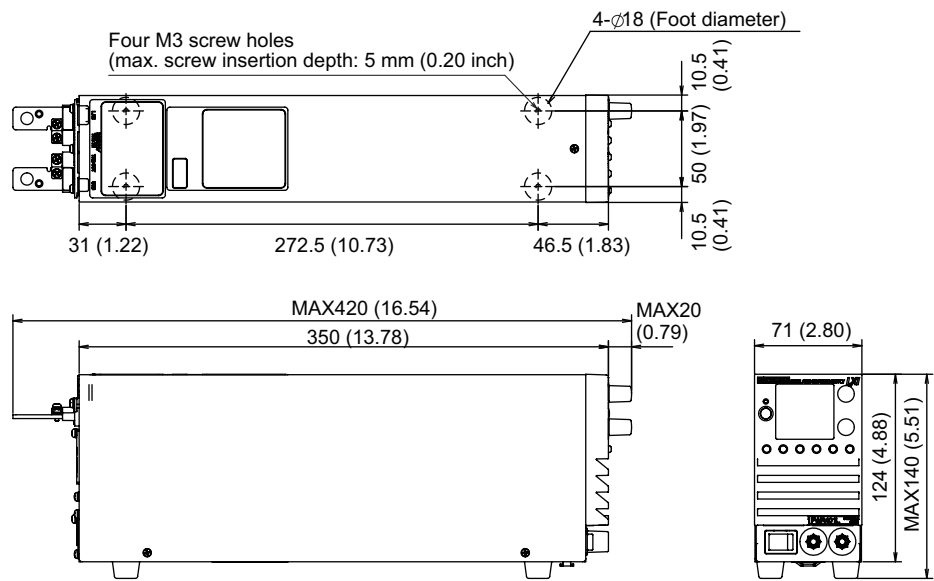
		PWR401L	PWR401ML	PWR401MH	PWR401H	
Rating	Output voltage <sup>1</sup>	40 V	80 V	240 V	650 V	
	Output current <sup>1</sup>	40 A	20 A	5 A	1.85 A	
	Output power	400 W				
Voltage	Maximum settable voltage <sup>2</sup>	42 V	84 V	252 V	682.5 V	
	Setting accuracy	± (0.05 % of setting +0.05 % of rating)				
	Resolution		200 mV	400 mV	1000 mV	2500 mV
		Using FINE, OUT OFF	10 mV	10 mV	100 mV	100 mV
		Using FINE, OUT ON	1 mV	1 mV	10 mV	10 mV
		When using a communication interface	0.1 mV	0.1 mV	0.1 mV	0.1 mV
	Line regulation <sup>3</sup>	±6 mV	±10 mV	±26 mV	±67 mV	
	Load regulation <sup>4</sup>	±6 mV	±10 mV	±26 mV	±67 mV	
	Transient response <sup>5</sup>	1 ms or less	2 ms or less	2 ms or less	3 ms or less	
	Ripple noise <sup>6</sup>	p-p <sup>7</sup>	50 mV	50 mV	100 mV	300 mV
		rms <sup>8</sup>	5 mV	5 mV	20 mV	50 mV
	Rise time	At full load	50 ms or less		100 ms or less	
		No load	50 ms or less		100 ms or less	
	Fall time <sup>9</sup>	At full load	50 ms or less		150 ms	250 ms
		No load	500 ms or less		1200 ms	2000 ms
	Maximum remote sensing compensation voltage (single line)	1.5 V	4 V	5 V	5 V	
Temperature coefficient <sup>10</sup>	100 ppm/°C					
Current	Maximum settable current <sup>2</sup>	42 A	21 A	5.25 A	1.9425 A	
	Setting accuracy <sup>11</sup>	± (0.5 % of setting +0.1 % of rating)				
	Resolution		200 mA	100 mA	20 mA	10 mA
		Using FINE, OUT OFF	10 mA	10 mA	1 mA	1 mA
		Using FINE, OUT ON	1 mA	1 mA	0.1 mA	0.1 mA
		When using a communication interface	0.1 mA	0.1 mA	0.1 mA	0.1 mA
	Line regulation	±6 mA	±4 mA	±2.5 mA	±2.2 mA	
	Load regulation	±13 mA	±9 mA	±6.0 mA	±5.4 mA	
	Ripple noise <sup>12</sup>	rms <sup>8</sup>	80 mA	40 mA	12 mA	6 mA
	Rise time (TYP)	At full load	50 ms		100 ms	
	Fall time (TYP)	At full load	50 ms		100 ms	
	Temperature coefficient <sup>10</sup>	100 ppm/°C				
	Maximum internal resistance that can be set	1.000 Ω	4.000 Ω	36.00 Ω	263.5 Ω	

- The maximum output voltage and maximum output current are limited by the maximum output power.
- Can be limited to approximately 95 % of the OVP trip point or OCP trip point.
- 85 Vac to 135 Vac or 170 Vac to 265 Vac, fixed load
- The amount of change that occurs when the load is changed from no load to full load (rated output power/ rated output voltage) with rated output voltage. The value is measured at the sensing point.
- The amount of time required for the output voltage to return to a value within "rated output voltage ± (0.1 % + 10 mV)." The load current fluctuation is 50 % to 100 % of the maximum current with the set output voltage.
- Measured using an RC-9131C probe that conforms to the JEITA specifications. At the rated output current.
- When the measurement frequency bandwidth is 10 Hz to 20 MHz.
- When the measurement frequency bandwidth is 10 Hz to 1 MHz.
- When the bleeder circuit is set to bleeder normal.
- When the ambient temperature is within 0°C and 50 °C
- Applies to the range of 1 % to 100 % of the rated current. TYP (0.1 % of rating) for 0 % to 1 %.
- When the output voltage is 10 % to 100 % of the rating. At the rated output current.

### Display function

		PWR401L	PWR401ML	PWR401MH	PWR401H
Voltage display	Maximum display	99.99		999.9	
	Display accuracy	± (0.2 % of reading + 5 digits)			
Current display	Maximum display	99.99		9.999	
	Display accuracy	± (0.5 % of reading + 8 digits)			
Power display		The PWR DSPL LED lights in red.			
		Maximum display		9999	
		Display accuracy			
		Displays the result of multiplying the current and voltage. The display is toggled with the voltage or current display.			

### Outline drawing



PWR-01 series 400W model outline drawing

Unit mm (inches)

# 800W model

This section provides the specifications specific to the 800W model. For specifications common to all models (Protection functions, Signal output and input, Control functions, Other functions, Operation display, Interface, and General specifications), see "Common Specifications"(p. 137).

## AC input

	PWR801L	PWR801ML	PWR801MH	PWR801H
Nominal input rating	100 Vac to 240 Vac, 50 Hz to 60 Hz, single phase			
Input voltage range	85 Vac to 265 Vac			
Input frequency range	47 Hz to 63 Hz			
Current (TYP) <sup>1</sup>	100 Vac	11.2 A		
	200 Vac	5.6 A		
Inrush current	50 A or less			
Power (MAX) <sup>2</sup>	1120 VA			
Power factor (TYP) <sup>1</sup>	0.99 (input voltage: 100 V), 0.97 (input voltage: 200 V)			
Efficiency (TYP) <sup>1</sup>	75 %			
Output hold time <sup>2</sup>	20 ms or more			

1. At the rated output power for the rated output current.
2. 100 Vac, at the rated output power.



## Output

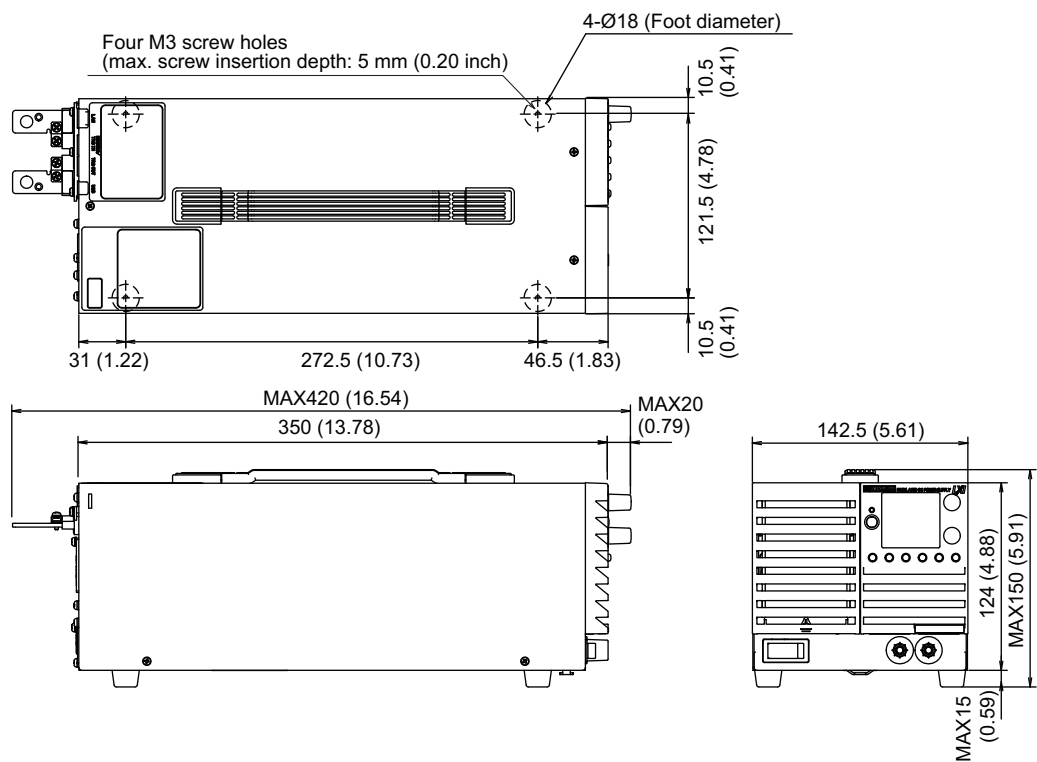
		PWR801L	PWR801ML	PWR801MH	PWR801H	
Rating	Output voltage <sup>1</sup>	40 V	80 V	240 V	650 V	
	Output current <sup>1</sup>	80 A	40 A	10 A	3.70 A	
	Output power	800 W				
Voltage	Maximum settable voltage <sup>2</sup>	42 V	84 V	252 V	682.5 V	
	Setting accuracy	± (0.05 % of setting +0.05 % of rating)				
	Resolution		200 mV	400 mV	1000 mV	2500 mV
		Using FINE, OUT OFF	10 mV	10 mV	100 mV	100 mV
		Using FINE, OUT ON	1 mV	1 mV	10 mV	10 mV
		When using a communication interface	0.1 mV	0.1 mV	0.1 mV	0.1 mV
	Line regulation <sup>3</sup>	±6 mV	±10 mV	±26 mV	±67 mV	
	Load regulation <sup>4</sup>	±6 mV	±10 mV	±26 mV	±67 mV	
	Transient response <sup>5</sup>	1 ms or less	2 ms or less	2 ms or less	3 ms or less	
	Ripple noise <sup>6</sup>	p-p <sup>7</sup>	50 mV	50 mV	100 mV	300 mV
		rms <sup>8</sup>	5 mV	5 mV	20 mV	50 mV
	Rise time	At full load	50 ms or less		100 ms or less	
		No load	50 ms or less		100 ms or less	
	Fall time <sup>9</sup>	At full load	50 ms or less		150 ms	250 ms
		No load	500 ms or less		1200 ms	2000 ms
	Maximum remote sensing compensation voltage (single line)		1.5 V	4 V	5 V	5 V
Temperature coefficient <sup>10</sup>		100 ppm/°C				
Current	Maximum settable current <sup>2</sup>	84 A	42 A	10.5 A	3.885 A	
	Setting accuracy <sup>11</sup>	± (0.5 % of setting +0.1 % of rating)				
	Resolution		400 mA	200 mA	40 mA	20 mA
		Using FINE, OUT OFF	10 mA	10 mA	10 mA	1 mA
		Using FINE, OUT ON	1 mA	1 mA	1 mA	0.1 mA
		When using a communication interface	0.1 mA	0.1 mA	0.1 mA	0.1 mA
	Line regulation	±10 mA	±6 mA	±3 mA	±2.4 mA	
	Load regulation	±21 mA	±13 mA	±7.0 mA	±5.7 mA	
	Ripple noise <sup>12</sup>	rms <sup>8</sup>	160 mA	80 mA	24 mA	12 mA
	Rise time (TYP)	At full load	50 ms		100 ms	
	Fall time (TYP)	At full load	50 ms		100 ms	
	Temperature coefficient <sup>10</sup>		100 ppm/°C			
	Maximum internal resistance that can be set		0.500 Ω	2.000 Ω	18.00 Ω	131.8 Ω

1. The maximum output voltage and maximum output current are limited by the maximum output power.
2. Can be limited to approximately 95 % of the OVP trip point or OCP trip point.
3. 85 Vac to 135 Vac or 170 Vac to 265 Vac, fixed load
4. The amount of change that occurs when the load is changed from no load to full load (rated output power/ rated output voltage) with rated output voltage. The value is measured at the sensing point.
5. The amount of time required for the output voltage to return to a value within "rated output voltage ± (0.1 % + 10 mV)." The load current fluctuation is 50 % to 100 % of the maximum current with the set output voltage.
6. Measured using an RC-9131C probe that conforms to the JEITA specifications. At the rated output current.
7. When the measurement frequency bandwidth is 10 Hz to 20 MHz.
8. When the measurement frequency bandwidth is 10 Hz to 1 MHz.
9. When the bleeder circuit is set to bleeder normal.
10. When the ambient temperature is within 0°C and 50 °C
11. Applies to the range of 1 % to 100 % of the rated current. TYP (0.1 % of rating) for 0 % to 1 %.
12. When the output voltage is 10 % to 100 % of the rating. At the rated output current.

### Display function

		PWR801L	PWR801ML	PWR801MH	PWR801H
Voltage display	Maximum display	99.99			999.9
	Display accuracy	± (0.2 % of reading + 5 digits)			
Current display	Maximum display	99.99			9.999
	Display accuracy	± (0.5 % of reading + 8 digits)			
Power display		The PWR DSPL LED lights in red.			
		Maximum display	9999		
		Display accuracy	Displays the result of multiplying the current and voltage. The display is toggled with the voltage or current display.		

### Outline drawing



PWR-01 series 800W model outline drawing

Unit mm (inches)

# 1200W model

This section provides the specifications specific to the 1200W model. For specifications common to all models (Protection functions, Signal output and input, Control functions, Other functions, Operation display, Interface, and General specifications), see "Common Specifications"(p.137).

## AC input

	PWR1201L	PWR1201ML	PWR1201MH	PWR1201H
Nominal input rating	100 Vac to 240 Vac, 50 Hz to 60 Hz, single phase			
Input voltage range	85 Vac to 265 Vac			
Input frequency range	47 Hz to 63 Hz			
Current (TYP) <sup>1</sup>	100 Vac	16.8 A		
	200 Vac	8.4 A		
Inrush current	75 A or less			
Power (MAX) <sup>2</sup>	1680 VA			
Power factor (TYP) <sup>1</sup>	0.99 (input voltage: 100 V), 0.97 (input voltage: 200 V)			
Efficiency (TYP) <sup>1</sup>	75 %			
Output hold time <sup>2</sup>	20 ms or more			

1. At the rated output power for the rated output current.
2. 100 Vac, at the rated output power.

## Output

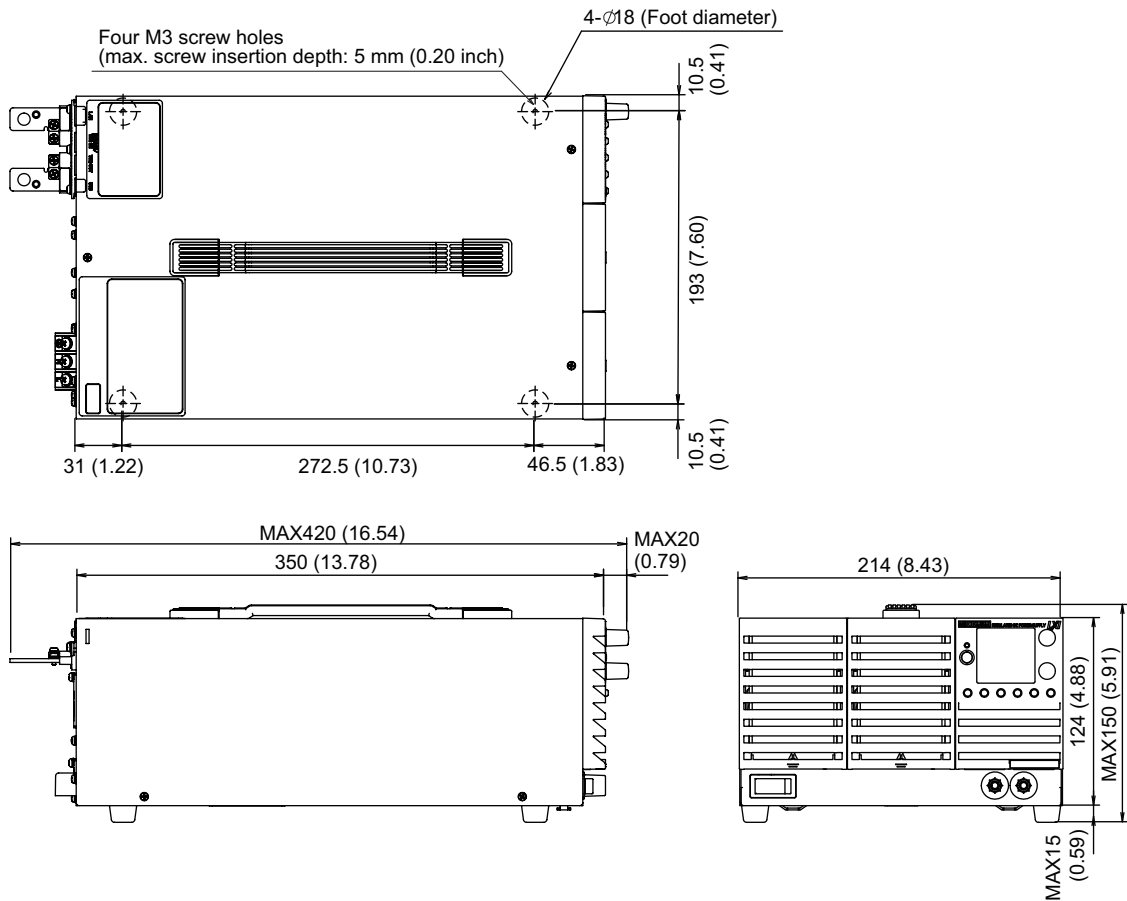
		PWR1201L	PWR1201ML	PWR1201MH	PWR1201H	
Rating	Output voltage <sup>1</sup>	40 V	80 V	240 V	650 V	
	Output current <sup>1</sup>	120 A	60 A	15.0 A	5.55 A	
	Output power	1200 W				
Voltage	Maximum settable voltage <sup>2</sup>	42 V	84 V	252 V	682.5 V	
	Setting accuracy	± (0.05 % of setting +0.05 % of rating)				
	Resolution		200 mV	400 mV	1000 mV	2500 mV
		Using FINE, OUT OFF	10 mV	10 mV	100 mV	100 mV
		Using FINE, OUT ON	1 mV	1 mV	10 mV	10 mV
		When using a communication interface	0.1 mV	0.1 mV	0.1 mV	0.1 mV
	Line regulation <sup>3</sup>	±6 mV	±10 mV	±26 mV	±67 mV	
	Load regulation <sup>4</sup>	±6 mV	±10 mV	±26 mV	±67 mV	
	Transient response <sup>5</sup>	1 ms or less	2 ms or less	2 ms or less	3 ms or less	
	Ripple noise <sup>6</sup>	p-p <sup>7</sup>	50 mV	50 mV	100 mV	300 mV
		rms <sup>8</sup>	5 mV	5 mV	20 mV	50 mV
	Rise time	At full load	50 ms or less		100 ms or less	
		No load	50 ms or less		100 ms or less	
	Fall time <sup>9</sup>	At full load	50 ms or less		150 ms	250 ms
		No load	500 ms or less		1200 ms	2000 ms
Maximum remote sensing compensation voltage (single line)	1.5 V	4 V	5 V	5 V		
Temperature coefficient <sup>10</sup>	100 ppm/°C					
Current	Maximum settable current <sup>2</sup>	126 A	63 A	15.75 A	5.8275 A	
	Setting accuracy <sup>11</sup>	± (0.5 % of setting +0.1 % of rating)				
	Resolution		600 mA	300 mA	60 mA	30 mA
		Using FINE, OUT OFF	100 mA	10 mA	10 mA	1 mA
		Using FINE, OUT ON	10 mA	1 mA	1 mA	0.1 mA
		When using a communication interface	0.1 mA	0.1 mA	0.1 mA	0.1 mA
	Line regulation	±14 mA	±8 mA	±3.5 mA	±2.6 mA	
	Load regulation	±29 mA	±17 mA	±8.0 mA	±6.1 mA	
	Ripple noise <sup>12</sup>	rms <sup>8</sup>	240 mA	120 mA	36 mA	18 mA
	Rise time (TYP)	At full load	50 ms		100 ms	
	Fall time (TYP)	At full load	50 ms		100 ms	
	Temperature coefficient <sup>10</sup>	100 ppm/°C				
	Maximum internal resistance that can be set	0.333 Ω	1.333 Ω	12.00 Ω	87.84 Ω	

- The maximum output voltage and maximum output current are limited by the maximum output power.
- Can be limited to approximately 95 % of the OVP trip point or OCP trip point.
- 85 Vac to 135 Vac or 170 Vac to 265 Vac, fixed load
- The amount of change that occurs when the load is changed from no load to full load (rated output power/ rated output voltage) with rated output voltage. The value is measured at the sensing point.
- The amount of time required for the output voltage to return to a value within "rated output voltage ± (0.1 % + 10 mV)." The load current fluctuation is 50 % to 100 % of the maximum current with the set output voltage.
- Measured using an RC-9131C probe that conforms to the JEITA specifications. At the rated output current.
- When the measurement frequency bandwidth is 10 Hz to 20 MHz.
- When the measurement frequency bandwidth is 10 Hz to 1 MHz.
- When the bleeder circuit is set to bleeder normal.
- When the ambient temperature is within 0°C and 50 °C
- Applies to the range of 1 % to 100 % of the rated current. TYP (0.1 % of rating) for 0 % to 1 %.
- When the output voltage is 10 % to 100 % of the rating. At the rated output current.

### Display function

		PWR1201L	PWR1201ML	PWR1201MH	PWR1201H
Voltage display	Maximum display	99.99		999.9	
	Display accuracy	± (0.2 % of reading + 5 digits)			
Current display	Maximum display	999.9	99.99	9.999	
	Display accuracy	± (0.5 % of reading + 8 digits)			
Power display		The PWR DSPL LED lights in red.			
		Maximum display			
		9999			
		Display accuracy			
		Displays the result of multiplying the current and voltage. The display is toggled with the voltage or current display.			

### Outline drawing



PWR-01 series 1200W model outline drawing

Unit mm (inches)

# 2000W model

This section provides the specifications specific to the 2000W model. For specifications common to all models (Protection functions, Signal output and input, Control functions, Other functions, Operation display, Interface, and General), see "Common Specifications"(p.137).

## AC input

	PWR2001L	PWR2001ML	PWR2001MH	PWR2001H
Nominal input rating	100 Vac to 240 Vac, 50 Hz to 60 Hz, single phase			
Input voltage range	85 Vac to 265 Vac			
Input frequency range	47 Hz to 63 Hz			
Current (TYP) <sup>1</sup>	100 Vac	28.0 A		
	200 Vac	14.0 A		
Inrush current	125 A or less			
Power (MAX) <sup>2</sup>	2800 VA			
Power factor (TYP) <sup>1</sup>	0.99 (input voltage: 100 V), 0.97 (input voltage: 200 V)			
Efficiency (TYP) <sup>1</sup>	75 %			
Output hold time <sup>2</sup>	20 ms or more			

1. At the rated output power for the rated output current.
2. 100 Vac, at the rated output power.

## Output

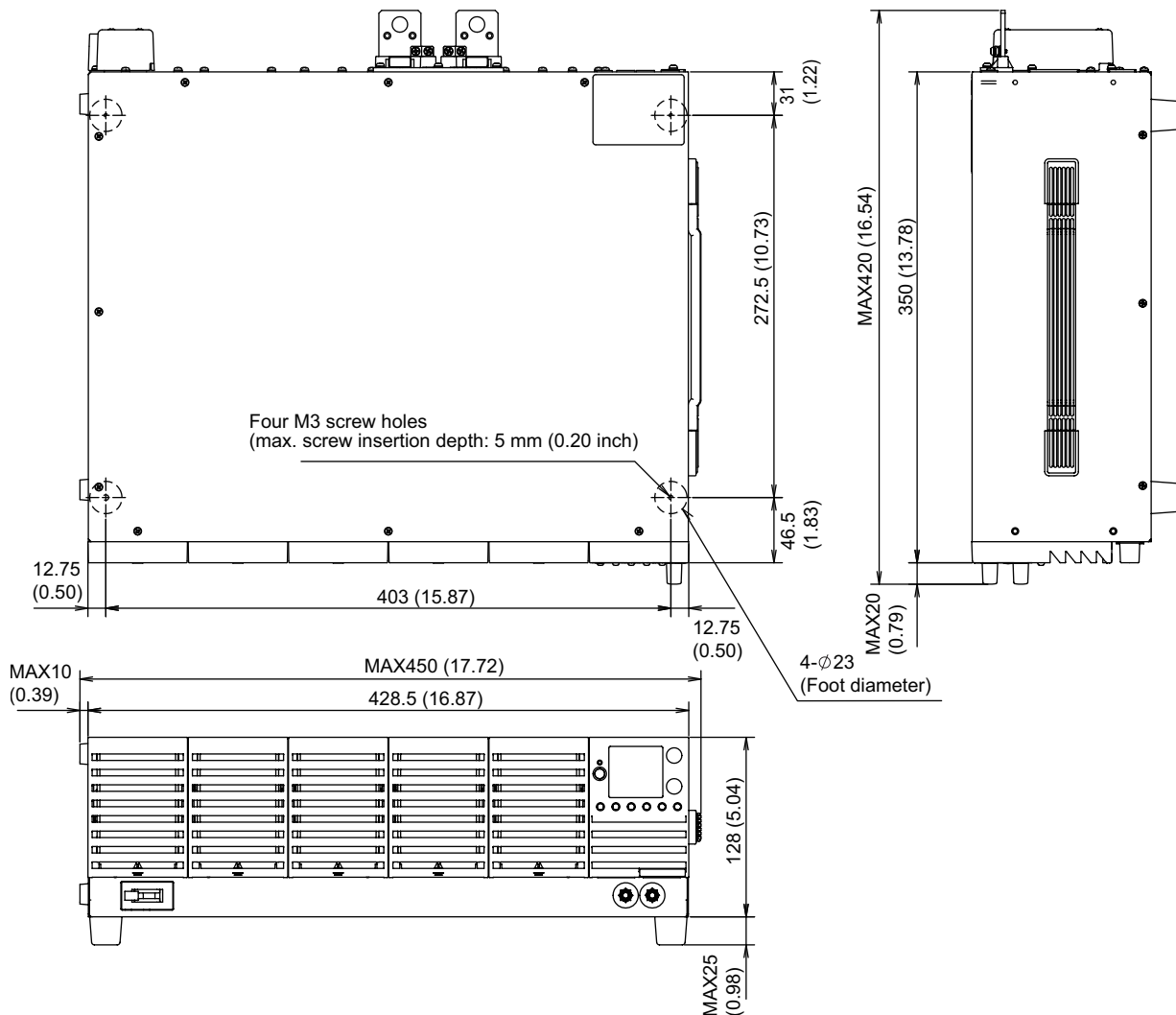
		PWR2001L	PWR2001ML	PWR2001MH	PWR2001H	
Rating	Output voltage <sup>1</sup>	40 V	80 V	240 V	650 V	
	Output current <sup>1</sup>	200 A	100 A	25.0 A	9.25 A	
	Output power	2000 W				
Voltage	Maximum settable voltage <sup>2</sup>	42 V	84 V	252 V	682.5 V	
	Setting accuracy	± (0.05 % of setting +0.05 % of rating)				
	Resolution		200 mV	400 mV	1000 mV	2500 mV
		Using FINE, OUT OFF	10 mV	10 mV	100 mV	100 mV
		Using FINE, OUT ON	1 mV	1 mV	10 mV	10 mV
		When using a communication interface	0.1 mV	0.1 mV	0.1 mV	0.1 mV
	Line regulation <sup>3</sup>	±6 mV	±10 mV	±26 mV	±67 mV	
	Load regulation <sup>4</sup>	±6 mV	±10 mV	±26 mV	±67 mV	
	Transient response <sup>5</sup>	1 ms or less	2 ms or less	2 ms or less	3 ms or less	
	Ripple noise <sup>6</sup>	p-p <sup>7</sup>	50 mV	70 mV	120 mV	350 mV
		rms <sup>8</sup>	5 mV	5 mV	20 mV	50 mV
	Rise time	At full load	50 ms or less		100 ms or less	
		No load	50 ms or less		100 ms or less	
	Fall time <sup>9</sup>	At full load	50 ms or less		150 ms or less	250 ms or less
		No load	500 ms or less		1200 ms or less	2000 ms or less
	Maximum remote sensing compensation voltage (single line)		1.5 V	4 V	5 V	5 V
Temperature coefficient <sup>10</sup>		100 ppm/°C				
Current	Maximum settable current <sup>2</sup>	210 A	105 A	26.25 A	9.7125 A	
	Setting accuracy <sup>11</sup>	± (0.5 % of setting +0.1 % of rating)				
	Resolution		1000 mA	500 mA	100 mA	50 mA
		Using FINE, OUT OFF	100 mA	100 mA	10 mA	10 mA
		Using FINE, OUT ON	10 mA	10 mA	1 mA	1 mA
		When using a communication interface	0.1 mA	0.1 mA	0.1 mA	0.1 mA
	Line regulation	±22 mA	±12 mA	±4.5 mA	±2.9 mA	
	Load regulation	±45 mA	±25 mA	±10.0 mA	±6.9 mA	
	Ripple noise <sup>12</sup>	rms <sup>8</sup>	400 mA	200 mA	60 mA	30 mA
	Rise time (TYP)	At full load	50 ms		100 ms	
	Fall time (TYP)	At full load	50 ms		100 ms	
	Temperature coefficient <sup>10</sup>		100 ppm/°C			
	Maximum internal resistance that can be set		0.200 Ω	0.800 Ω	7.200 Ω	52.70 Ω

- The maximum output voltage and maximum output current are limited by the maximum output power.
- Can be limited to approximately 95 % of the OVP trip point or OCP trip point.
- 85 Vac to 135 Vac or 170 Vac to 265 Vac, fixed load
- The amount of change that occurs when the load is changed from no load to full load (rated output power/rated output voltage) with rated output voltage. The value is measured at the sensing point.
- The amount of time required for the output voltage to return to a value within "rated output voltage ± (0.1 % + 10 mV)." The load current fluctuation is 50 % to 100 % of the maximum current with the set output voltage.
- Measured using an RC-9131C probe that conforms to the JEITA specifications. At the rated output current.
- When the measurement frequency bandwidth is 10 Hz to 20 MHz.
- When the measurement frequency bandwidth is 10 Hz to 1 MHz.
- When the bleeder circuit is set to bleeder normal.
- When the ambient temperature is within 0 °C and 50 °C
- Applies to the range of 1 % to 100 % of the rated current. TYP (0.1 % of rating) for 0 % to 1 %.
- When the output voltage is 10 % to 100 % of the rating. At the rated output current.

### Display function

		PWR2001L	PWR2001ML	PWR2001MH	PWR2001H
Voltage display	Maximum display	99.99			999.9
	Display accuracy	± (0.2 % of reading + 5 digits)			
Current display	Maximum display	999.9			99.99
	Display accuracy	± (0.5 % of reading + 8 digits)			
Power display		The PWR DSPL LED lights in red.			
		Maximum display			
		9999			
		Display accuracy			
		Displays the result of multiplying the current and voltage. The display is toggled with the voltage or current display.			

### Outline drawing



PWR-01 series 2000W model outline drawing

Unit mm (inches)



# Common Specifications

## Protection functions

	Common
Overvoltage protection (OVP)	Turns the output off <sup>1</sup> , displays OVP, and lights ALM
Setting range	10 % to 112 % of the rated output voltage
Setting accuracy	± (1.5 % of rating)
Overcurrent protection (OCP) <sup>2</sup>	Turns the output off <sup>1</sup> , displays OCP, and lights ALM
Setting range	10 % to 112 % of the rated output current
Setting accuracy	± (3 % of rating)
Front-panel output terminal overcurrent protection (FOCP) <sup>3</sup>	Turns the output off <sup>1</sup> , displays FOCP, and lights ALM
Value (fixed)	11 A (TYP)
Undervoltage limit (UVL)	Cannot be set to a value less than or equal to the set voltage
Setting range	0 % to 105 % of the rated output voltage
Overheat protection (OHP)	Turns the output off, displays OHP, and lights ALM
Incorrect sensing connection protection (SENSE)	Turns the output off, displays SENS, and lights ALM
Low AC input protection (AC-FAIL)	Turns the output off, <sup>4</sup> displays AC, and lights ALM
Shutdown (SD)	Turns the output off <sup>1</sup> , displays SD, and lights ALM
Power limit (POWER LIMIT)	ALM blinking
Value (fixed)	Approx. 105 % of the rated output power
Communication monitoring (watchdog)	Turns the output off, displays WDOG, and lights ALM
Master-slave parallel operation protection (PRL ALM)	Turns the output off <sup>1</sup> , displays PRL, and lights ALM

1. Output off or breaker trip on the 2000W model.
2. This does not protect against the discharge current peak that is generated from the capacitors inside the PWR-01 output section when the load is changed suddenly.
3. Available on models with a maximum settable current of 11 A or more. If the OCP value is less than the FOCP value, the OCP value takes precedence.
4. Auto recovery after eliminating the cause of the alarm is selectable.

## Signal output and input

		Common
Monitor signal output	Voltage monitor (VMON)	Selectable monitor voltage range: 0 V to 5 V or 0 V to 10 V
	Setting accuracy	2.5 % of f.s. <sup>1</sup>
	Current monitor (IMON)	Selectable monitor voltage range: 0 V to 5 V or 0 V to 10 V
	Setting accuracy	2.5 % of f.s. <sup>1</sup>
Status signal output <sup>2</sup>	OUTON STATUS	On when output is on.
	CV STATUS	Turns on during CV operation
	CC STATUS	Turns on during CC operation
	ALARM STATUS	Turns on when an alarm has been activated
	POWER ON STATUS	Turns on when the power is turned on
Trigger signal	Input (TRG IN)	Logic selectable: LOW (0 V to 1.5 V), HIGH (3.5 V to 5 V) Input impedance: 10 kΩ (TYP)
	Output (TRG OUT)	Logic selectable: LOW (0 V to 0.6 V), HIGH (4.2 V to 5 V) Pulse width: 100 μs (TYP)

- f.s. is the full scale at the selected range. It is 10 V for the 10 V range and 5 V for the 5 V range.
- Photocoupler open collector output; maximum voltage 30 V, maximum current (sink) 8 mA; isolated from the output and control circuits; status commons are floating (withstand voltage of less than or equal to 60 V); and status signals are not mutually isolated.

## Control functions

		Common
External control	Output voltage control (VPGM)	0 % to 100 % of the rated output voltage Selectable control voltage range: 0 V to 5 V or 0 V to 10 V
	Accuracy	5 % of rating
	Output current control (IPGM)	0 % to 100 % of the rated output current Selectable control voltage range: 0 V to 5 V or 0 V to 10 V
	Accuracy	5 % of rating
	Output on/ off control OUTPUT ON/OFF CONT	Logic selectable: Output on when set to LOW (0 V to 0.5 V) or shorted; output off when set to HIGH (4.5 V or 5 V) or open Output on when set to HIGH (4.5 V to 5 V) or open; output off when set to LOW (0 V or 0.5 V) or shorted
	Output shutdown control SHUT DOWN	Output on when set to LOW (0 V to 0.5 V) or shorted
Alarm clear control ALM CLR	Alarm cleared when set to LOW (0 V to 0.5 V) or shorted	

## Other functions

	400W model	800W model	1200W model	2000W model
Output-on/ off delay	Setting range: 0.0 s, 0.5 s to 99.9 s <sup>1</sup> setting resolution: 0.1 s			
Soft start and soft stop	Setting range: 0.0 s, 0.5 s to 10.0 s <sup>1</sup> setting resolution: 0.1 s			
Overcurrent protection (OCP) activation delay	Setting range: 0.0 s to 2.0 s <sup>1</sup> setting resolution: 0.1 s			
Preset memory	Up to three sets of the following settings can be saved: the set voltage, the set current, the set OVP, the set OCP, and the set UVL.			
Key lock	Locks the operation of all keys other than the OUTPUT key.			
CONFIG shortcut	Up to three CONFIG parameters can be registered to the SC1, SC2, and SC3 keys.			
Sequence	Number of programs: 1 Number of steps: 64 Repetition count: 1 to 99998, INFINITY Number of configurable interval loops: 16 Number of interval loops: 2 to 99998 Step time: 0.1 s to 100 h (common to step transition and ramp transition)			
Synchronized Operation	Synchronization of voltage and current settings, synchronization of the resumption of steps in a sequence program			
Master-slave parallel operation <sup>2</sup>	Up to three units (same models) including the master unit		Up to two units (same models) including the master unit	
Series operation <sup>3</sup>	Two units (the same model)			
Multichannel (VMCB)	Connection between the master unit and PC	LAN, USB, RS232C		
	Connection with slave units	LAN		

1. Factory default is 0.0 s.
2. Current difference between the master and slaves is 5 % (TYP).
3. H type is excluded.

## Operation display

	Common
OUTPUT ON/ OFF	OUTPUT LED lights green when the output is on.
Output-on/ off delay	"DLY" lights when it is set and blinks when it is in effect. OUTPUT LED blinks orange while output-on delay is in effect. OUTPUT LED blinks green while output-off delay is in effect.
Soft start and soft stop	"SS" lights when it is set and blinks when it is in effect. OUTPUT LED lights green when soft start is in effect. OUTPUT LED blinks green when soft stop is in effect.
CV operation	CV LED lights in green.
CC operation	CC LED lights in red.
Alarm operation	ALM LED lights in red when a protection function has been activated. ALM LED blinks red when the power limit (POWER LIMIT) is activated. OUTPUT LED blinks orange when a protection function is activated when the output is on.
Preset memory	PRESET A, B, or C LED lights green when a preset memory entry is being recalled or saved.
Key lock operation	LOCK LED lights green when the keys are locked.
Remote operation	REMOTE LED lights green during remote control.
LAN operation	LAN LED lights or blinks depending on the status. No fault status: Lights green. Fault status: Lights green. Standby status: Lights orange. WEB identify status: Blinks green.
Bleeder circuit	"HB" lights when the hyper bleeder is set.
Variable internal resistance (VIR)	"VIR" lights when it is set.
Sequence	"SEQ" lights when a sequence is being executed and blinks the PWR-01 is waiting for a trigger.

## Interface

		Common
Common specifications	Software protocol	IEEE Std 488.2-1992
	Command language	Complies with SCPI Specification 1999.0
RS232C	Hardware	Complies with the EIA232D specifications (excluding the connector)
		RJ-45 connector (male) <sup>1</sup>
		Baud rate: 1200, 2400, 4800, 9600, 19200, 38400, 57600, 115200 bps
		Data length: 8 bits, Stop bits: 1 bit, Parity bit: None
	No flow control	
Program message terminator	LF during reception, CR/LF during transmission	
USB	Hardware	Complies with the USB 2.0 specifications; data rate: 480 Mbps (HighSpeed)
		Socket B type
	Program message terminator	LF or EOM during reception, LF + EOM during transmission
Device class	Complies with the USBTMC-USB488 device class specifications	
LAN	Hardware	IEEE 802.3 100Base-TX/ 10Base-T Ethernet Complies with LXI Specification 2011 Ver.1.4 Complies LXI HiSLIP Extended Function Rev.1.01
		IPv4, RJ-45 connector <sup>2</sup>
	Communication protocol	VXI-11, SCPI-RAW, HiSLIP
Program message terminator	VXI-11, HiSLIP: LF or END during reception, LF + END during transmission SCPI-RAW: LF during reception, LF during transmission.	

1. The RD-8P/9P adapter cable is an option.
2. Category 5; use a straight cable.

## General

		400W model	800W model	1200W model	2000W model
Weight (main unit only)		Approx. 3 kg (6.61 lb)	Approx. 5.5 kg (12.13 lb)	Approx. 7.5 kg (16.53 lb)	Approx. 13 kg (28.66 lb)
Dimensions		See the outline drawing.			
Environmental conditions	Operating environment	Indoor use, overvoltage category II			
	Operating temperature	0 °C to +50 °C (32 °F to +122 °F)			
	Operating humidity	20 %rh to 85 %rh (no condensation)			
	Storage temperature	-25 °C to +60 °C (-13 °F to 140 °F)			
	Storage humidity	90 %rh or less (no condensation)			
	Altitude	Up to 2000 m			
Cooling method		Forced air cooling using fan			
Grounding polarity		Negative grounding or positive grounding possible			
Isolation voltage		L/ ML/ MH type: ±500 Vmax H type: ±800 Vmax			
With-standing voltage	Across the primary circuit and chassis	No abnormalities when 1500 Vac is applied for 1 minute			
	Across the primary and secondary circuits	L/ ML/ MH type: No abnormalities when 1650 Vac is applied for 1 minute H type: No abnormalities when 1900 Vac is applied for 1 minute			
	Across the secondary circuit and chassis	L/ ML/MH type: No abnormalities when 2300 Vdc is applied for 1 minute H type: No abnormalities when 2640 Vdc is applied for 1 minute			
Insulation resistance	Across the primary circuit and chassis	100 MΩ or more (70 %rh or less) at 500 Vdc			
	Across the primary and secondary circuits	L/ ML/ MH type: 100 MΩ or more (70 %rh or less) at 500 Vdc H type: 100 MΩ or more (70 %rh or less) at 1000 Vdcrhrh			
	Across the secondary circuit and chassis	L/ ML/ MH type: 40 MΩ or more (70 %rh or less) at 500 Vdc H type: 40 MΩ or more (70 %rh or less) at 1000 Vdc			
Accessories		See <a href="#">p.3</a> .			
Electromagnetic compatibility (EMC) <sup>1 2</sup>		Complies with the requirements of the following directive and standards. EMC Directive 2014/30/EU EN61326-1 (Class A <sup>3</sup> ) EN55011 (Class A, <sup>3</sup> Group 1 <sup>4</sup> ) EN61000-3-2 EN61000-3-3 Applicable under the following conditions The maximum length of all cabling and wiring connected to the product must be less than 3 m.			
Safety <sup>1</sup>		Complies with the requirements of the following directive and standards. Low Voltage Directive 2014/35/EU <sup>2</sup> EN61010-1 (Class I <sup>5</sup> , Pollution Degree 2 <sup>6</sup> )			

1. Does not apply to specially ordered or modified products.
2. Limited to products that have a CE mark. Does not apply unless a core is attached to the J1 connector cable.
3. This is a Class A instrument. This product is intended for use in an industrial environment. This product may cause interference if used in residential areas. Such use must be avoided unless the user takes special measures to reduce electromagnetic emissions to prevent interference to the reception of radio and television broadcasts.
4. This is a Group 1 instrument. This product does not generate and/or use intentionally radio-frequency energy, in the form of electromagnetic radiation, inductive and/or capacitive coupling, for the treatment of material or inspection/analysis purpose.
5. This is a Class I instrument. Be sure to ground this product's protective conductor terminal. The safety of this product is guaranteed only when the product is properly grounded.
6. Pollution is addition of foreign matter (solid, liquid or gaseous) that may produce a reduction of dielectric strength or surface resistivity. Pollution Degree 2 assumes that only non-conductive pollution will occur except for an occasional temporary conductivity caused by condensation.



# 附录

---

- A 出厂时的设定
- B 选项
- C 动作不良时的对应方法

# A 出厂时的设定

本产品的设定返回到出厂时的状态（初始设定）。

- 1 按 SET 键和 LOCAL 键的同时，将 POWER 开关设为 ON。
- 2 前面板的电压显示部显示出“in 止”后将手从 LOCAL 键和 PWR DSPL 键松开。

在显示有“in 止”的状态继续按时，变为键锁定状态（LOCK LED 点灯）(p.77)。变为键锁定状态 (LOCK LED 点灯) 时，再次长按 LOCAL 键和 PWR DSPL 键时可以解除键锁定状态。

出厂时的设定，如下所示。

## ■ 基本设定

基本项目	设定内容
输出电压	0 V
输出电流	额定输出电流的 105 %
OVP (过电压保护)	额定输出电压的 112 %
OCP (过电流保护)	额定输出电流的 112 %
UVL (低电压限制)	0 V
预设内存值 A/ B/ C	出厂时的设定 (输出电压, 输出电流, OVP, OCP, UVL)
系统配置快捷键 SC1, SC2, SC3	系统配置项目没有登录



## ■ 系统配置设定

项目编号	说明	设定内容
CF01 <sup>*1</sup>	bLE	泄放电路的设定
CF02	Pr io	输出 ON 时的上升状态
CF03	U ir	内部电阻值的设定 (VIR)
CF04	sbCr	软启动时间 (CC 模式)
CF05	sbCF	软停止时间 (CC 模式)
CF06	sbUr	软启动时间 (CV 模式)
CF07	sbUF	软停止时间 (CV 模式)
CF08	ond	输出 ON 延迟设定
CF09	oFFd	输出 OFF 延迟设定
CF10	EEC	使用外部电压/外部电阻进行 CC 控制
CF11	EEU	使用外部电压/外部电阻进行 CV 控制
CF12	Er nG	CC/ CV 控制的范围
CF13 <sup>*1</sup>	Ur nG	电压/电流监视时的输出范围
CF14	Eout	输出 ON/OFF 的外部控制
CF15	ELoG	输出 ON/OFF 的外部控制的逻辑
CF16	sbbC	CC 状态信号极性
CF17	sbbU	CV 状态信号极性
CF18	sbbo	输出状态信号极性
CF19	sbbR	保护功能/报警状态信号极性
CF20 <sup>*1</sup>	RrCU	从 AC-FAIL 动作到返回时的状态
CF21	WdoG	通信监视 (WATCHDOG) 定时
CF22	CLLR	电流设定限制
CF23	CLUR	电压设定限制
CF24 <sup>*1</sup>	oCdL	从 OCP 检出起输出 OFF
CF25 <sup>*1 *2</sup>	tr iP	OVP/OCP/FOCP/SD/PRL ALM 动作时的断路器跳闸
CF30	sbC1	系统配置项目快捷鍵的登录 (SC1)
CF31	sbC2	系统配置项目快捷鍵的登录 (SC2)
CF32	sbC3	系统配置项目快捷鍵的登录 (SC3)
CF33	bEEP	蜂鸣音的 ON/OFF
CF34 <sup>*1</sup>	br i	面板显示部的亮度
CF35	RnEr	单控并联运转时的从机显示
CF40	L Rn	LAN 接口的设定
CF41	usb	USB 接口的设定
CF42	232	RS232C 接口的设定
CF43	ErRC	SCPI 通信错误显示
CF44 <sup>*1</sup>	PRrR	单控并联运转
CF45	Pon	电源 ON 时的输出状态
CF60	boot	LAN 接口设定的重置/生效
CF61	Rdr	IP 地址的分配方法
CF66	sub	IP 地址的子网掩码
CF72	bRud	RS232C 的通信速度
CF80	Pr oG	程序的用户代码的显示/执行
CF83	ErCi	触发输入信号极性
CF84	ErCo	触发输出信号极性

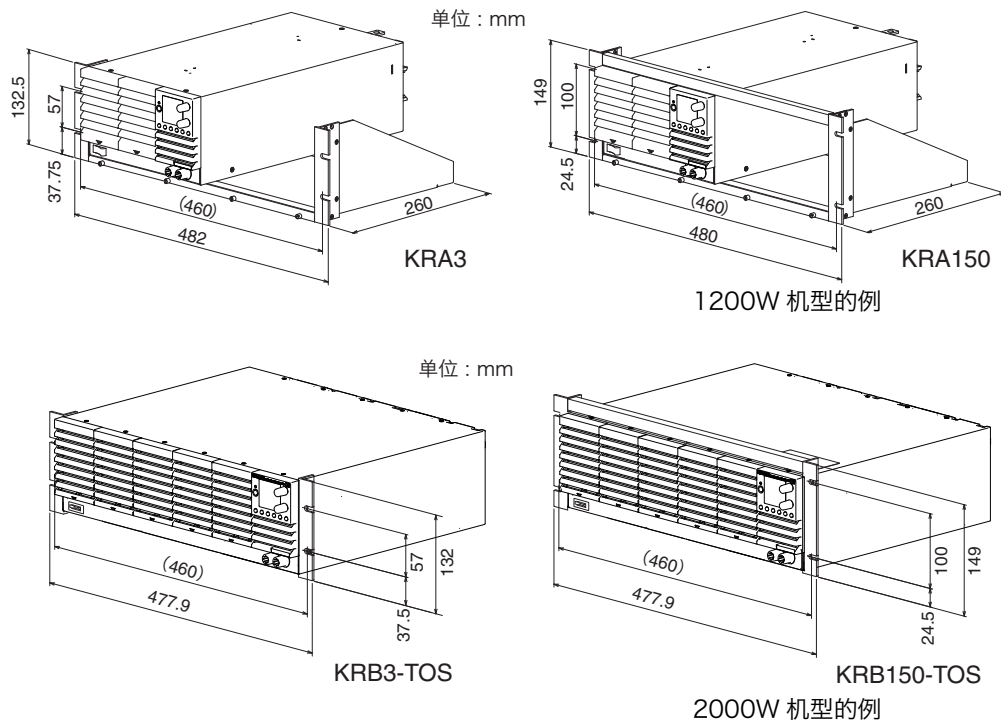
\*1. 作为从机使用时也可以设定。

\*2. 仅 2000W 机型可以设定。

PWR-01 有以下选项。  
关于选项的有关事宜请与菊水的代理商或经销商联系。

## 机架组装选项

品名	机型	备注	适用机型
安装支架适配器	KRA3	英尺规格支架 EIA 标准用	400W 机型
	KRA150	公分规格支架 JIS 标准用	800W 机型 1200W 机型
安装支架	KRB3-TOS	英尺规格支架 EIA 标准用	2000W 机型
	KRB150-TOS	公分规格支架 JIS 标准用	



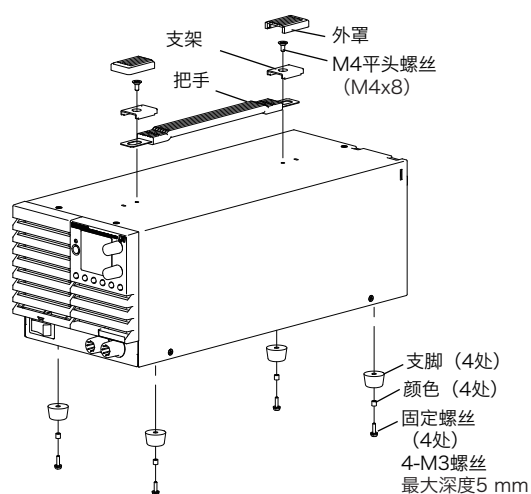
在支架安装之前，请摘下把手和支脚。  
安装支架时，请参照 KRA 系列或者 KRA 系列的使用说明书。  
在使用的支架上安装合适的支撑角钢以支撑本体。  
建议保管好全部零部件，以便 PWR-01 从支架取下时使用。  
安装支脚时，请使用拆下的零件进行安装。

### NOTE

再次安装摘下的把手时，为了防止螺丝松脱，请使用螺丝粘剂（比如，Threebond 株式会社的产品 1401B）。

## 取下把手和支脚

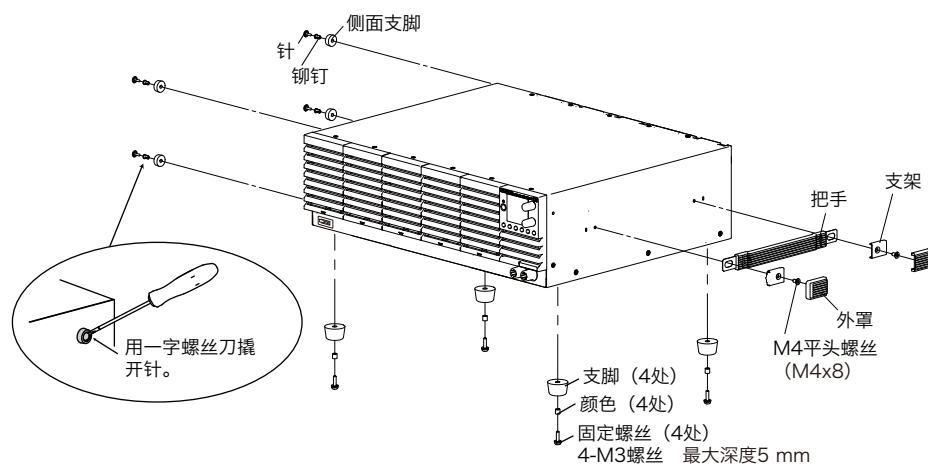
## ■ 400W 机型 / 800W 机型 / 1200W 机型



- 1 将把手罩 (2 处) 取下。
- 2 取下 M4 平头螺丝 (2 处), 摘下把手。
- 3 旋转固定的螺丝, 拆下支脚 (4 处)。

操作完成。

## ■ 2000W 机型

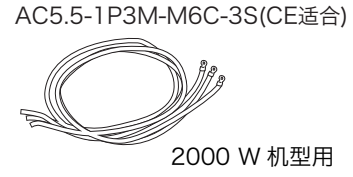


- 1 将把手罩 (2 处) 取下。
- 2 取下 M4 平头螺丝 (2 处), 摘下把手。
- 3 旋转固定的螺丝, 拆下支脚 (4 处)。
- 4 用一字螺丝刀拆下侧面支脚 (4 处) 内部的针, 拆下支脚。

操作完成。

## 电源线

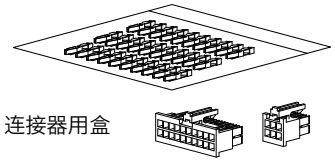
连接 AC 电源线的电源线。



## J1/ J2 连接器插头套件 OP01-PWR-01

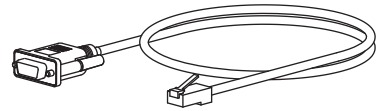
用 J1/ J2 连接器进行外部控制时使用的插头套件。

针 30 个  
J1 连接器用 / J2 连接器用盒  
各 1 个



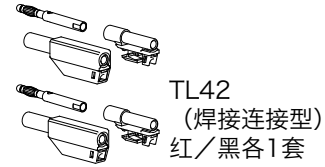
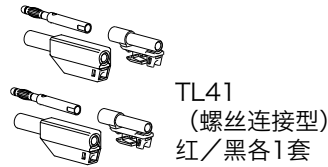
## 转换电缆 (RD-8P/ 9P)

将 D-sub-9 针的 RS232C 电缆连接到本产品时的转换电缆。



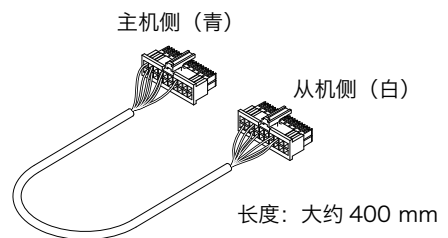
## 安全插头

用于连接前面输出端子的插头。有 2 种类型。



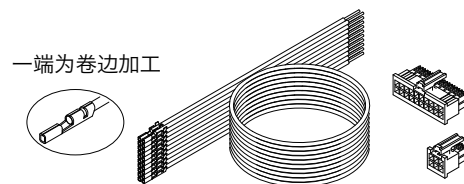
## 并行运转电缆 (OP02-PWR-01)

用于并行运转时的电缆。  
2 台并行使用 (从机 1 台)。



## 外部控制用电缆和连接器套件 (OP03-PWR-01)

用于外部控制时的电缆和连接器的套件。

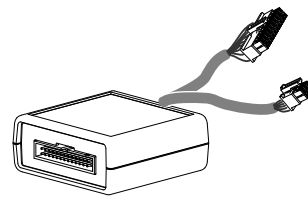


一端为卷边加工  
 电缆 20 根 长度: 大约 500 mm  
 J1 连接器 / J2 连接器的外壳 各 1 个

## 终端单元 (TU01-PWR-01)

本产品是将本公司产 直流安定化电源 PWR-01 系列的 20 针 J1 连接器与 6 针 J2 连接器转换成本公司产 直流安定化电源 PAS 系列及 PWR 系列的 26 针 J1 连接器的终端单元。

通过使用本产品, 可以简单地将对 PAS 系列或者 PWR 系列的外部控制转为对 PWR-01 系列的控制。



### NOTE

输出电压 (电流) 的外部电阻控制、单控并联运转及串联运转的功能无法转换。  
 另外, PAS 系列的 PWR OFF STATUS 在 PWR-01 系列上已变更为 PWR ON STATUS。

# C 动作不良时的对应方法

表示动作不良时的确认事项和对应方法。表示具有代表性的症状。请确认是否有一致的项目。可以用简单的方法解决。

如果没有该项时，建议使用出厂时的设定 (p.144)。即使作了也没有改善时，購入先または当社営業所にお問い合わせください。

## 电源开关不良

症状	确认事项	对应方法	参照
POWER 开关设成 ON 也不动作。	电源线是否有断线？	请更换电源线。	p.14
	电源线的连接是否正确？	请正确连接电源线。	p.14

## 面板上的开关不能操作

症状	确认事项	对应方法	参照
面板上的开关不能操作。	LOCK LED 是否点灯？	请解除键锁定。	p.77
	REMOTE LED 是否点灯？	通过面板操作时，按 LOCAL 键，请设在本机状态。	p.79
即使按 LOCAL 键也不能设为本机状态。	是否在使用 RS232C, USB, 或者 LAN 接口进行控制？		
	在通信命令中，是否设定在本地锁定 (llo) ？	请发送通信命令 SYST:LOC, 解除本地锁定 (llo) 状态。	—
即便按下 SET 键也不会显示设置值	是否正进行外部控制？	进行外部控制时 SET 键禁用。	p.38

## 不能设定输出电压 / 输出电流或 OVP / OCP

症状	确认事项	对应方法	参照
不能设定输出电压，或 OVP 工作点	电压设定限制功能是否设在 ON (CF23: ON) ？	输出电压的设定不能高于 OVP 动作点的约 95%，OVP 工作点不能低于电压设定值的约 105%。设定限制功能是否在 OFF (CF23: OFF)，请确认 OVP 动作点。	p.68
		不能将输出电压值设定为低于在 UVL 设定的电压值。设定限制功能是否为 OFF (CF23: OFF)，请确认 UVL 动作点。	p.59
不能设定输出电流，或 OCP 工作点。	电流设定限制功能是否设在 ON (CF22: ON) ？	输出电流的设定不能高于 OCP 动作点的约 95%，OCP 工作点不能低于电流设定值的约 105%。设定限制功能是否在 OFF (CF22: OFF)，请确认 OCP 动作点。	p.68

## 没有输出

症状	确认事项	对应方法	参照
OUTPUT 键设成 ON 也没有输出。	输出电压的设定是否设在 0 V 或者输出电流是否设在 0 A?	旋转旋钮, 请将输出电压以及输出电流设在所需要的值。	p.40
	是否在使用外部接点控制输出的 ON/OFF?	YES 在外部接点请将输出设在 ON。 NO 请将输出 ON/OFF 的外部控制设定设在「OFF」(CF14: OFF)。	p.101 p.66
即使输出设在 ON, 立即变为 OFF。	过电压保护功能 (OVP) 是否在动作?	请把 OVP 的设定值设定为高于电压设定值。	p.68
	过热保护功能 (OHP) 是否在动作?	有内部温度异常升高的可能性。确认动作环境, 清除原因后请再次 ON。 原因是吸气口 (百叶窗) 被堵塞, 风扇故障等。 请确认。	p.55 —
	是否输入了停止 (SD) 信号?	请将 J1 连接器的 16 号针设在 HIGH (4.5 V ~ 5 V) 或者开放。	p.103
即使清除 AC 输入低下保护 (ACFAIL), 输出也不变为 ON。	从 AC-FAIL 动作到返回时的状态 (CF20) 是否设在 $\text{LRF}$ , 或者电源 ON 时的输出状态 (CF45) 是否设在 $\text{LRF}$ ?	请将从 AC-FAIL 动作到返回时的状态 (CF20) 设置为 $\text{R}$ , 并将电源 ON 时的输出状态 (CF45) 设置为 $\text{F}$ 或 $\text{R}$ 。	p.67 p.71

## 输出脉动大

症状	确认事项	对应方法	参照
有时脉动可能增加。	是否超出了输入电压的范围?	请输入使用范围以内的输入电压。	p.125 p.128 p.131
安装地点的变更会引起脉动变大。	附近是否有强磁场或者电场发生源?	使本产品远离发生源, 或者通过扭负载用导线等来解决。	—
外部控制时输出脉动大。	外部电压的噪声是否很大?	请采取噪声对策。	—
更换负载用导线以后脉动变大。	是否连接了传感线?	不使用遥感时, 请连接传感用短路棒。	p.33

## 输出不安定

症状	确认事项	对应方法	参照
输出 ON 时, 如果旋转 VOLTAGE 或者 CURRENT 旋钮, 有输出不稳定的情况。	动作是否在改变 CV → CC 或者 CC → CV?	改变所限定值 (输出电压或者输出电流) 的设定, 使其大于现在的设定值。设定值为最大时, 必须使用大于设定的输出电压或者输出电流大的电源。	p.49
输出电压或者输出电流在变化。	在进行单控并联运转?	比单独运转时性能略微差一些。	—
	传感线, 或者传感用短路棒是否脱落?	不使用遥感时, 请连接传感用短路棒。	p.33
	CV LED 或者 CC LED 是否两个都处于点灯状态?	因使用遥感发振时, 请在负载端追加电容。	p.33
		电路是否发生了故障。请立即停止使用本产品, 请求修理。	—
	传感线和负载用导线是否接触不良或者断线。	请将 POWER 开关切换为 OFF, 确认配线。	p.14
输出电压在投入电源时的值有偏差。	是否有负载电流的峰值, 或者负载电流是否处于脉冲状态?	峰值有超出恒电流设定值的可能。请增大恒电流设定值, 或者增加电容量。	p.49
	接通电源后是否超过 30 分钟?	请预热 (通电) 30 分钟以上。	—
即使输出 OFF, 输出电压也降不下来。	泄放电路的设定 (CF01) 是否为 OFF?	泄放电路的设定为 OFF (CF01: ㄱ, ㄴ) 时, 输出 ON 时的电压仍然残存。请将泄放电路的设定设在 ON (CF01: ㄱ, ㄴ/ ㄷ, ㄹ)。	p.64
输出电压偏离设定电压的值。	内部电阻值的设定 (CF03) 是否没有设在 OFF?	请将内部电阻值的设定设在 OFF (CF03: ㄱ, ㄴ)。	p.64 p.84
	连接传感用短路棒的螺丝是否松动?	请使用感应端子的螺丝及安装在后面 DC OUTPUT 端子的螺丝, 切实连接好传感用短路棒。	p.33

## OUTPUT 键 ON 时, ALM LED 点灯

症状	确认事项	对应方法	参照
OUTPUT 键 ON 时, ALM LED 点灯。	传感线, 或者传感用短路棒是否脱落?	不使用遥感时, 请连接传感用短路棒。	p.33
	传感线的极性是否接反?	有传感线的极性是否接反, 或者两端被短路的可能性。请确认配线。	p.33
	使用遥控检测时, 负载用导线是否太长?	请将负载用导线的电压下降保持在补偿电压范围以内。	p.33
	外部控制时, 控制线是否脱落?	请正确连接。	p.91
	外部控制时, 外部电压是否过大?	请输入正确的电压。	p.97 p.99
	内部温度是否异常升高?	过热保护功能动作。请确认动作环境。	p.55 p.137
		由于吸气口 (百叶窗) 堵塞, 风扇故障等的原因。请确认。	p.122
负载更换后 ALM LED 点灯。	电池负载等是否从外部施加了较大的电压?	有过电压保护功能, 或者过电流保护功能动作的可能性。请确认。	p.52 p.19
	实际输出电压是否高于面板显示的设定电压?	有过负载的可能性。请确认负载。	
	是否连接有特殊负载?		



## 不能进行遥控

症状	确认事项	对应方法	参照
在通信接口不能进行遥控。	在系统配置设定，准备使用的通信接口是否在 ON?	请将选择遥控的通信接口 (CF40/ CF41/ CF42)。	p.70
使用 LAN 接口时，不能通过 DHCP 服务器确定 IP 地址的分配。	LAN LED 是否为橙色，或者为红色?	橙色点灯时，等待 DHCP 服务器的响应。在此之后，红色灯点灯时，有发生超时的可能。请与网络管理人联系	p.72

## 不能正常使用

症状	确认事项	对应方法	参照
泄放电路的 ON/OFF 功能不动作。	是否在实行单控并联运转或者串联运转?	单控并联运转，或者串联运转时，请将所连接的所有设备的泄放电路 (CF01) 的设定设为相同的设定。	p.64

## 风扇的转速快

症状	确认事项	对应方法	参照
POWER 开关 ON 时，风扇的转速比平常快。	泄放电路的设定是否在超级泄放 (CF01: HYP) ?	上一次 POWER 开关 OFF 时的设定在超级泄放 (CF01: HYP) 时，风扇的转速一直为最高速。请根据需要设定相应的泄放电路的设定 (CF01)。	p.64 p.82



本页为空白。



# 索引

<b>A</b>	
AC-FAIL .....	56
安装支架 .....	146
安装支架适配器 .....	146
<b>B</b>	
版本 .....	2
保护功能	
过电流保护 .....	53
过电压保护 .....	52
过热保护 .....	55
前面输出端子过电流保护 .....	55
通信监视 .....	56
AC 输入低下保护 .....	56
单控并联运转保护 .....	57
功率限制 .....	59
检测误接保护 .....	55
停止 .....	56
低电压限制 .....	59
报警信号 .....	51
报警	
发生 .....	50
解除 .....	51
<b>C</b>	
CC 模式 .....	47
CC/ CV 控制时的范围 .....	66
CC 模式 .....	47
CC 控制的设定 .....	66
初始设定 .....	145
从机 .....	108
CV 模式 .....	47
CV 控制的设定 .....	66
<b>D</b>	
电流监视时的范围 .....	66
电流设定限制的设定 .....	68
电压监视时的范围 .....	66
电压设定限制的设定 .....	68
电源 ON 时的状态 .....	71
动作不良时的对应方法 .....	150
断路器的要求 .....	16
多通道 (VMCB) .....	3
多通道 (VMCB) 的频道号	
地址 .....	73
域名 .....	73
<b>F</b>	
FOCP .....	55
<b>G</b>	
出厂时的设定 .....	145
固件版本 .....	2
故障分析 .....	150
<b>H</b>	
恒电流电源 .....	47
恒电流模式 .....	47
恒电压模式 .....	47
<b>I</b>	
IP 地址的前缀 .....	73
IP 地址分配	
AUTO IP (自动) .....	72
DHCP 服务器的利用 .....	72
MANUAL IP (手动) .....	72
IP 地址显示 .....	71
<b>J</b>	
J1 连接器的端子排列 .....	93
J2 连接器的端子排列 .....	94
<b>L</b>	
LAN 接口 .....	70
设定内容重置 .....	72
设定内容生效 .....	72
<b>M</b>	
MAC 地址显示 .....	71
MANUAL IP 设定 (IP 地址手动) .....	72
<b>N</b>	
内部电阻可变功能 .....	84
内存功能 .....	76
<b>O</b>	
OCP .....	53
OCP 动作的检出时间 .....	68
OHP .....	55
OVP .....	52
<b>P</b>	
PARALLEL ALM .....	57
并联运转 .....	70
POWER LIMIT .....	59
<b>R</b>	
RS232C 接口 .....	70
通信速度 .....	74

## S

SCPI 通信错误显示 .....	70
SD .....	56
SENSE .....	55
设定内容的重置 .....	64
设定限制	
电流设定限制设定 .....	59
电压设定限制设定 .....	58
.....	41
UVL .....	59
设置	
断路器的选定 .....	16
输出	
延迟时间 .....	42
输出 ON/OFF	
外部控制 .....	66
外部控制的逻辑关系 .....	66
输出 ON 时的上升状态 .....	64
初期设定项目快捷键的分配 .....	69
锁定功能 .....	77

## T

通信监视定时 .....	68
--------------	----

## U

USB 接口 .....	70
UVL .....	59

## V

VMCB (Virtual Multi Channel Bus)	
频道 .....	73, 75
域名 .....	73

## W

外部监视 .....	105
WATCHDOG .....	56

## X

显示供货商 ID 表示 .....	73
泄放电路 .....	64
序列	
用户代码 .....	74
触发输出 .....	75
触发输入 .....	75
循环次数 .....	74
剩余时间 .....	75

## Y

遥感 .....	33
遥控接口 .....	69

## Z

制造商 ID 显示 .....	74
主机 .....	108

如果本说明书有装订错误或者缺页等缺陷，我们将负责调换。如果发生说明书丢失或者污损时，我们将有偿提供新的说明书。不论发生哪一种情况，都请与菊水的代理商 / 经销商联系。此时请提供本说明书的封面上记载的“Part No.”。本说明书的内容是经过精心编制的。尽管如此，如果发现疑问或者错误，以及遗漏之处，请与菊水的代理商 / 经销商联系。  
阅读完本说明书之后，请务必将本说明书放在可以随时能够翻阅的地方。

## KIKUSUI ELECTRONICS CORP.

---

邮编: 224-0023

地址: 1-1-3 Higashiyamata, Tsuzuki-ku, Yokohama, Japan

电话: +81-45-482-6353

传真: +81-45-482-6261

[www.kikusui.co.jp/cn](http://www.kikusui.co.jp/cn)

