

# 台式直流电源的新旗舰

Compact Wide Range DC Power Supply

## 小型宽量程直流电源 PWR-01 系列

输出形式为可进行广范围的电压，电流设定组合的恒功率型(3~4倍比)  
LAN(LXI对应)、USB、RS232C标准装备  
时序创建软件: Wavy for PWR-01  
前面板输出端子标配  
内部电阻可变功能

# the Bench top

## 台式直流电源的新旗舰

L、ML、MH、H 4 种类型。全部共 16 个型号的产品阵容。

PWR-01 系列是小型、高性能的多功能小型宽量程直流电源，由 4 种 Max 输出电压（L、ML、MH、H）和 4 种 Max 输出功率（400W、800W、1200W、2000W）组成了 16 种型号的产品阵容。其标准配置包括了构筑系统所需的通讯接口 LAN (LXI)、USB、RS232C，另外还具有前面输出端子、内部电阻可变功能、分泄回路 ON/OFF 功能、CV/CC 优先切换功能、同步运行功能、各种保护功能、存储功能等。



实物尺寸

### ■ 阵容

#### 40V 类型

类型	型号名称	电压可变范围	电流可变范围	输出功率
L	PWR401L	0V ~ 40V	0A ~ 40A	400W
	PWR801L		0A ~ 80A	800W
	PWR1201L		0A ~ 120A	1200W
	PWR2001L		0A ~ 200A	2000W

#### 80V 类型

类型	型号名称	电压可变范围	电流可变范围	输出功率
ML	PWR401ML	0V ~ 80V	0A ~ 20A	400W
	PWR801ML		0A ~ 40A	800W
	PWR1201ML		0A ~ 60A	1200W
	PWR2001ML		0A ~ 100A	2000W

#### 240V 类型

类型	型号名称	电压可变范围	电流可变范围	输出功率
MH	PWR401MH	0V ~ 240V	0A ~ 5A	400W
	PWR801MH		0A ~ 10A	800W
	PWR1201MH		0A ~ 15A	1200W
	PWR2001MH		0A ~ 25.0A	2000W

#### 650V 类型

类型	型号名称	电压可变范围	电流可变范围	输出功率
H	PWR401H	0V ~ 650V	0A ~ 1.85A	400W
	PWR801H		0A ~ 3.70A	800W
	PWR1201H		0A ~ 5.55A	1200W
	PWR2001H		0A ~ 9.25A	2000W

丰富的通讯功能！宽量程输出！  
操作更加简易，新登场。

### 带时序功能

可以同步触发

### 通信接口

LAN (LXI 对应)、USB、RS232C 标准装备

### 前面板输出端子

前面板输出端子标配 (Max10A)

### Wide Range

3 ~ 4 倍比率的电压电流可变范围

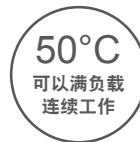
### 内部电阻可变功能

可以简易的模拟带内阻的电源

### Tough 性能

保证正常工作的周围温度 50°C

\*但是, 保存温度为-25°C至+60°C。



使用  
PWR-01系列  
产品变得更加方便

时序创建软件  
SD027-PWR-01  
(Wavy for PWR-01)



选购件

详情请参阅第 14 页。



Compact Wide Range DC Power Supply

小型宽量程直流电源

# PWR-01 系列



## ■安全而易操作的前面板输出端子

本产品标准配置了前面板输出端子（可到 10A 为止）供台式使用。请用安全插头连接输出端子。  
※ 本产品的规格标在后面板输出端子中。



### ●安全插头（选项）



安全插头（螺丝连接型）  
【TL41】  
红/黑各 1 套 1000V/ CAT II max.32A



安全插头（焊接连接型）  
【TL42】  
红/黑各 1 套 1000V/ CAT II max.32A

## ■时序功能

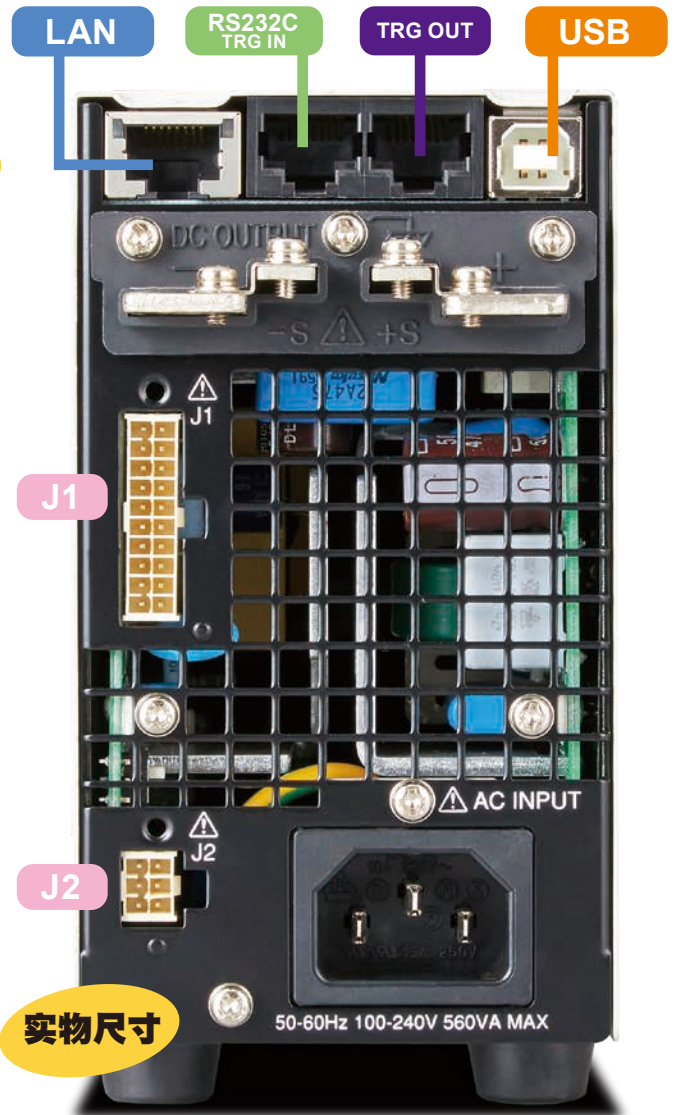
时序功能是指，对预先设定的内容（程序）一个一个自动执行的功能。时序程序不能从面板设定。使用命令做成。在遥控一旦执行时序程序，程序则被写入本产品，在面板可以执行。一旦程序写入本产品，即使没有 PC 也可以执行程序。

## ■同步运行

同步运行是指，通过触发信号使设定和序列程序的再开同步执行的功能。PWR-01 的各种型号（比如：400W 型号和 800W 型号等）可以混合连接。即使并列运转也可以同步运行。同步运行具有以下功能。进行同步运行时，需要使用命令在遥控进行各种设定。设定后，没有 PC 可以进行同步运行。

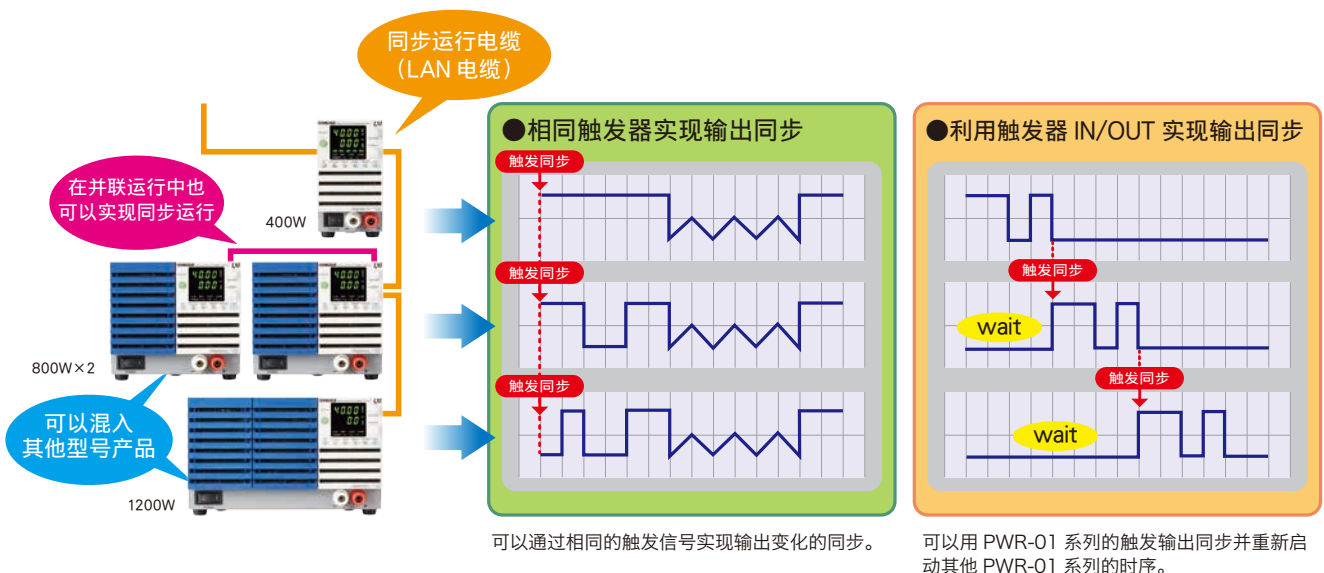
## ■通信接口为标准配备

本机器标准配置了构筑系统所需的通信接口 LAN (LXI)、USB、RS232C。当使用 RS232C 时，请另行购买选购件 D-sub 9P-RJ45 转换电缆 (RD-8P/9P)。另外，也配备了模拟控制使用的 J1/J2 连接器。



后面板：400W 型号

## 时序功能 / 同步运行动作概念图



## ■分泄电路 (bleeder circuit) 的 ON/OFF 功能

PWR-01 系列中在输出端连接有电容器，配置有能够在 OUTPUT OFF 时对其电荷进行放电的分泄电路。比如说，如果输出端子上连接了，那么，即使处于 OUTPUT OFF 分泄电路也是 ON 状态的，则会通过分泄电路对电池等的电荷放电。此时，如果将分泄电路设定为 OFF 状态，则可防止过放电。由此，可以省略对电池等进行充电时所必须的用于防止逆电流的二极管。

分泄电路	说明
OFF *1	分泄电路 OFF
常规分泄	分泄电路 ON
快速分泄 *2	无负载时的下降时间比常规分泄缩短大约 70%，可以缩短试验周期（节拍时间）。对于用功率性负载尽快启动 ON/OFF 等情况时有效。

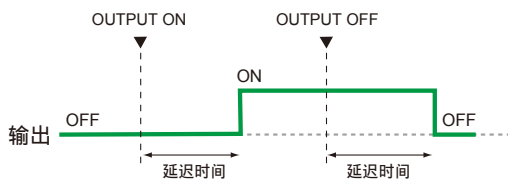
- \*1. 在输出端子为开路时，输出 OFF 的状态和电压设定值为 0V 时，在输出端子产生 Max 为数百 mV 的电压。  
 \*2. 风扇的回转速度一直处于 Max 速度。

## ■输出 ON 时的启动状态设定

可以设定输出设为 ON 时优先的输出模式（CC（定电流）优先 / CV（定电压）优先）。防止输出 ON 时的过冲。

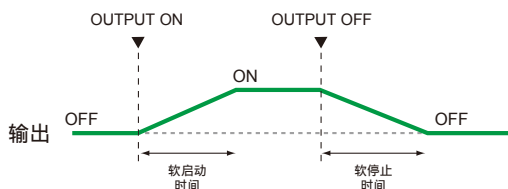
## ■输出 ON/OFF 延迟设定

可以设定从按 OUTPUT 键开始到实际输出为 ON/OFF 为止的延迟时间。设定响应负载特性的时间差，在想要将输出 ON/OFF 时，是一种便捷的功能。



## ■软启动 / 停止功能

可以设定输出电流的上升 / 下降时间。在输出电流的急剧上升 / 下降使负载不能跟随时，防止过电流保护电路误动作时有效。



## ■单控并联运转

所谓单控并联运转是，将 1 台机器作为主端机（主机），再将其他相同型号产品作为从端机（副机）进行连接，并通过操作主端机控制所连接的整个系统的功能。可以通过单控并联运转扩大输出电流（Max 输出电流：单机的额定输出电流 × 并联台数）。Max 并联台数为包括主端机 400W 型号、800W 型号为 3 台，1200W 型号、2000W 型号为 2 台。主端机和从端机之间的输出电压以及输出电流之差在，额定值的大约 5% 以内。

## ■串联运转

Max 可以串联连接 2 台。（H 类型除外）供给负载的电压为 2 台数出电压的合计电压。电压设定的精度为单机的精度。  
 ※ 单控运转不可。

## ■预设内存功能

共可储存 3 组电压、电流、OVP、OCP、及 UVL 的各设定值的预设内存。可在需要从预设内存中将保存的设定值调出。

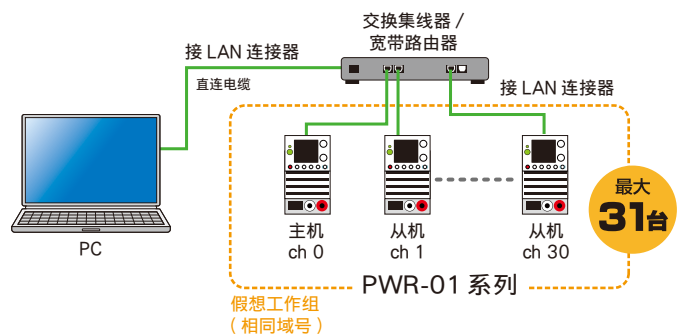
## ■系统配置设定的快捷键功能和显示

可以将系统配置设定的项目登录到前面板的键。可以节省从系统配置菜单寻找进行设定的时间，对频繁使用的系统配置项目进行登录可以提供实验的效率。Max 可以登录 3 个。

## ■多通道 (VMCB\*) \* 假想多通道总线

如果使用多通道 (VMCB)，可以将 1 台电脑和多台 PWR-01 系列（可多达 31 台）进行连接，构筑假想多通道电源系统。对于统一多台 PWR-01 系列的控制时间以及节省通讯端口的情况有效。

### ● LAN 接口与 VMCB 组成的基本结构 (例)



## ■使用嵌入WEB服务器实现轻松访问

可以使用个人电脑、智能手机、平板电脑等的 WEB 浏览器访问嵌入 PWR-01 系列的网络服务器，进行电源控制与监控。

- \* 连接智能手机及平板电脑等设备时需要 Wi-Fi 环境（无线 LAN 路由器等）。



\* 图像只供参考。

## 外部模拟控制功能

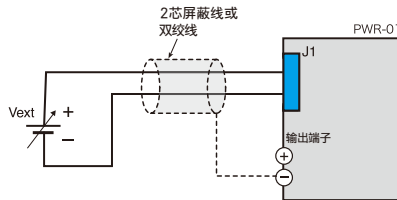
PWR-01 系列配置有外部电压，电阻控制等在试验电源装置的模拟外部信号控制与监控用途中所必要的接口。外部信号的输入及状态信号的输出能够使用后面板 J1/J2 连接器进行。

使用 J1/J2 时，请另行购买选购件 J1/J2 连接器插头套件（OP01-PWR-01）。

### ●输出电压，输出电流的控制

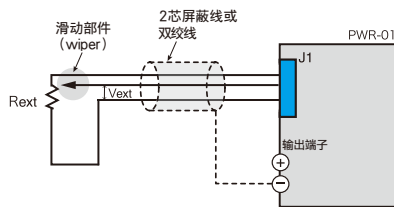
#### ▼使用外部电压控制

从外部对 PWR-01 系列施加电压，可以控制输出电压和输出电流。



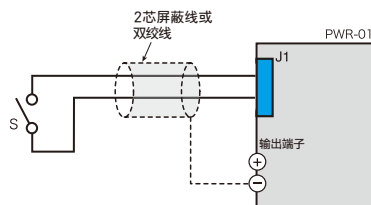
#### ▼使用外部电阻进行控制

调节外接电阻，可以控制输出电压和输出电流。



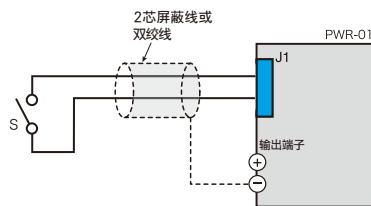
#### ▼使用外部接点进行输出 ON/OFF 控制

可以从外部接点控制 PWR-01 系列输出的 ON/OFF。



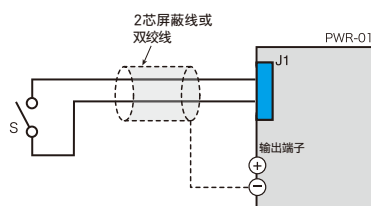
#### ▼使用外部接点控制输出停机

可以从外部接点控制输出死机。



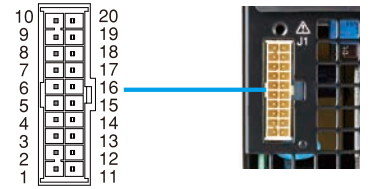
#### ▼使用外部接点清除警报

可以从外部对接点 PWR-01 系列进行警报取消。



#### ▼动作模式的监视

输出电压及输出电流的外部监视。



J1 连接器的端子排列

针编号	信号名	说明
J1-1	VPGM	使用外部电压或者外部电阻控制输出电压。 0V ~ 5V 时，额定输出电压的范围为 0% ~ 100% (CF12: LO) 0V ~ 10V 时，额定输出电压的范围为 0% ~ 100% (CF12: HI)
J1-2	VMON	输出电压监视 额定输出电压的 0% ~ 100% 在 0V ~ 5V (CF13: LO)， 或者 0V ~ 10V (CF13: HI) 输出
J1-3	REF OUT	外部电阻控制用基准电压 5.25V (CF12: LO) / 10.5V (CF12: HI)，Max 输出电流 2.5mA
J1-4	PRL ON	并联运转时，输出 ON 时设在 ON (由光耦合器开路集电极输出)
J1-5	A GND	从 1 号到 3 号针，从 6 号到 9 号针，11 号针，12 号针，14 号针，从 16 号针到 20 号针的外部信号的 COM 不使用远感时的 - (负) 输出端子和，使用远感时的感应输入的负 (-S) 具有同电位。
J1-6	ALM CLEAR	报警清除端 LOW (0V ~ 0.5V) 或者短路时报警清除
J1-7	I SUM	并联运转时的电流输出端子
J1-8	PRL OUT	并联运转时的 + (正) 极输出端子
J1-9	PRL COMP IN	并联运转时的补正信号输入端子
J1-10	A GND	从 1 号到 3 号针，从 6 号到 9 号针，11 号针，12 号针，14 号针，从 16 号针到 20 号针的外部信号的 COM 不使用远感时的 - (负) 输出端子和，使用远感时的感应输入的负 (-S) 具有同电位。
J1-11	IPGM	使用外部电压或者外部电阻控制输出电流。 0V ~ 5V 时，额定输出电流的 0% ~ 100% (CF12: LO) 0V ~ 10V 时，额定输出电流的 0% ~ 100% (CF12: HI)
J1-12	IMON	输出电流监视 额定输出电流的 0% ~ 100% 在 0V ~ 5V (CF13: LO)， 或者 0V ~ 10V (CF13: HI) 输出
J1-13	PRL COM	4 号针的 COM
J1-14	PRL ALM	并联运转时的保护功能动作时，或者输出停止信号输入时 ON
J1-15	A GND	从 1 号到 3 号针，从 6 号到 9 号针，11 号针，12 号针，14 号针，从 16 号针到 20 号针的外部信号的 COM 不使用远感时的 - (负) 输出端子和，使用远感时的感应输入的负 (-S) 具有同电位。
J1-16	SHUT DOWN	输出的停止控制端，LOW (0V ~ 0.5V) 或者短路时，输出 OFF
J1-17	OUTPUT CONT	OUTPUT 的 ON/OFF 端子 LOW (0V ~ 0.5V) 或者短路时 ON，HIGH (4.5V ~ 5V) 或者开路时 OFF (CF15: LO) HIGH (4.5V ~ 5V) 或者开路时 ON，LOW (0V ~ 0.5V) 或者短路时 OFF (CF15: HI)
J1-18	PRL COMP OUT	并联运转时的补正信号输出端子
J1-19	PRL IN-	并联运转时的 - (负) 极输入端子
J1-20	PRL IN+	并联运转时的 + (正) 极输入端子

J2 连接器的端子排列



针编号	信号名	说明
J2-1	STATUS COM	从 2 号针到 6 号针的 COM *1
J2-2	OUT ON STATUS	输出 ON 时输出 (由光耦合器开路集电极输出) *2
J2-3	PWR ON STATUS	输出 ON 时输出 LOW 电平信号 (由光耦合器开路集电极输出) *2
J2-4	ALM STATUS	保护功能 (OVP, OCP, FOCP, OHP, SENSE, AC_FAIL) 动作时，或者输出停止信号输入时输出 (由光耦合器开路集电极输出) *2
J2-5	CV STATUS	CV 动作时输出 (由光耦合器开路集电极输出) *2
J2-6	CC STATUS	CC 动作时输出 (由光耦合器开路集电极输出) *2

\*1. 状态 COM 为浮地时 (绝缘电压在 800V 以内)，从控制电路进行绝缘。

\*2. 集电极开路输出：Max 电压：30V，Max 电流：8mA

J1/ J2 连接器

	J1 连接器	J2 连接器
连接器的型号	WF2549-2WR10S3T01 (WCON)	WF2549-2WR03S3T01 (WCON)
外壳型号	WF2549-2H10W01 (WCON)	WF2549-2H03W01 (WCON)
末端 (针)	WF2549-TPS302 (WCON)	WF2549-TPS302 (WCON)
线径 (芯线)	AWG22 或者 AWG24	AWG22 或者 AWG24
手动押接工具	SN-28B (IWISS) 或者同等品	SN-28B (IWISS) 或者同等品

通过外部接点设定输出的 ON/OFF，可以用前面板中的系统配置设定简单设定。

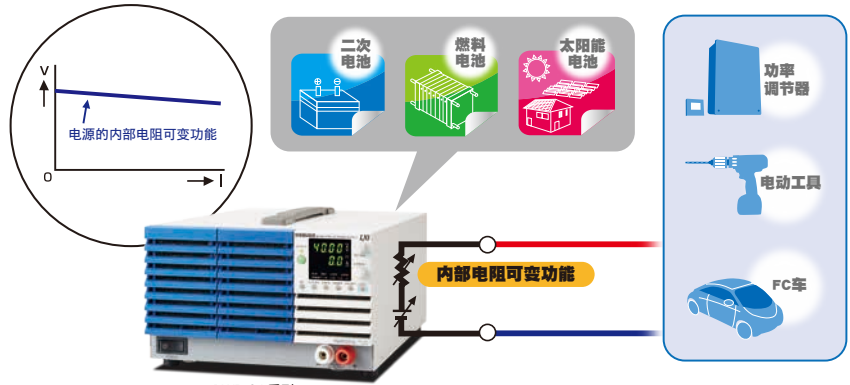


## 内部电阻可变功能

在恒电压动作状态下，根据相应的输出电流值，使输出电压值随着所设定的电阻值下降的功能。

可以很轻松地模拟二次电池、太阳能电池、燃料电池等的内部电阻。

另外，可以通过机体的配置设定和通信接口 (LAN/USB/RS232C) 来设置电阻值。



PWR-01 系列

	PWR401L	PWR401ML	PWR401MH	PWR401H
Vrtg [V]	40	80	240	650
Irtg [A]	40	20	5	1.85
Rint [Ω]	0.001 ~ 1.000	0.001 ~ 4.000	0.01 ~ 36.00	0.1 ~ 263.5
分辨率 *1	0.001	0.001	0.01	0.1
	PWR801L	PWR801ML	PWR801MH	PWR801H
Vrtg [V]	40	80	240	650
Irtg [A]	80	40	10	3.7
Rint [Ω]	0.001 ~ 0.500	0.001 ~ 2.000	0.01 ~ 18.00	0.1 ~ 131.8
分辨率 *1	0.001	0.001	0.01	0.1
	PWR1201L	PWR1201ML	PWR1201MH	PWR1201H
Vrtg [V]	40	80	240	650
Irtg [A]	120	60	15	5.55
Rint [Ω]	0.001 ~ 0.333	0.001 ~ 1.333	0.01 ~ 12.00	0.1 ~ 87.84
分辨率 *1	0.001	0.001	0.01	0.01
	PWR2001L	PWR2001ML	PWR2001MH	PWR2001H
Vrtg [V]	40	80	240	650
Irtg [A]	200	100	25	9.25
Rint [Ω]	0.001 ~ 0.200	0.001 ~ 0.800	0.01 ~ 7.20	0.01 ~ 52.70
分辨率 *1	0.001	0.001	0.01	0.01

### ● 设定范围

Vrtg	额定输出电压
Irtg	额定输出电流
Rint	内部电阻值

$$0 < Rint(\min) \leq Rint(\max)$$

$$L \text{ 类型, ML 类型: } Rint(\max) = Vrtg / Irtg$$

$$MH \text{ 类型, H 类型: } Rint(\max) = Vrtg / Irtg \times 3 / 4$$

只在恒电压 (CV) 动作时, 可以进行内部电阻可变功能的设定。

### \*1. 使用 FINE 时的设定分辨率

并列运转时的内部电阻设定值的 Max 值等于单独运转时的 Rint (max) 除以并列运转台数得出的值。分辨率等于单独运转时的分辨率除以并列运转台数得出的商的值。

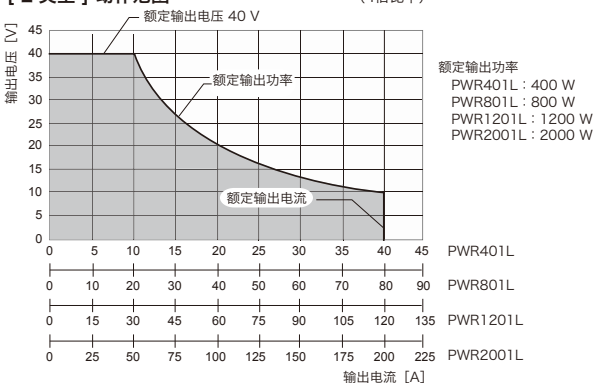
## 3 ~ 4 倍比的恒功率型工作

工作领域宽，电压电流设定组合可以实现【3 ~ 4 倍率】的功率型电源。

例如，额定输出功率为 1200W 型号的 PWR1201ML，可以实现从 80V-15A 到 20V-60A 无缝隙的动作。

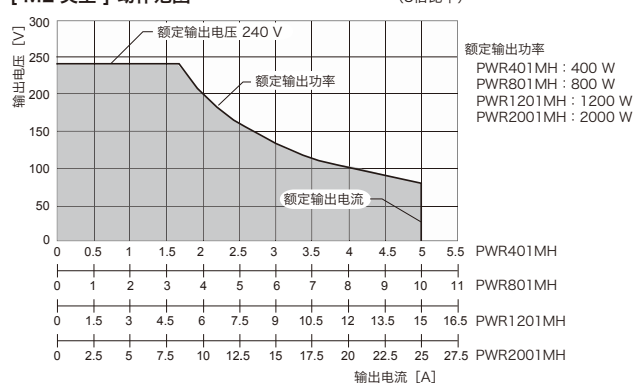
### [ L 类型 ] 动作范围

(4倍比率)



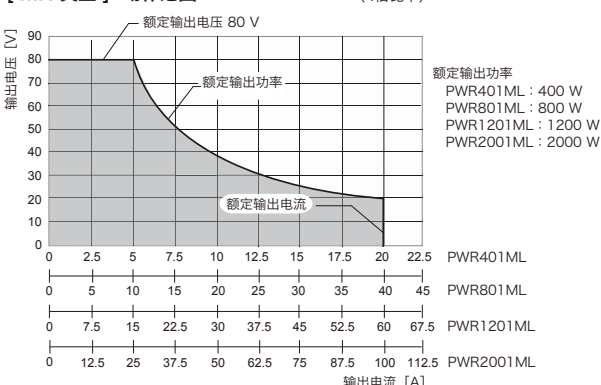
### [ ML 类型 ] 动作范围

(3倍比率)



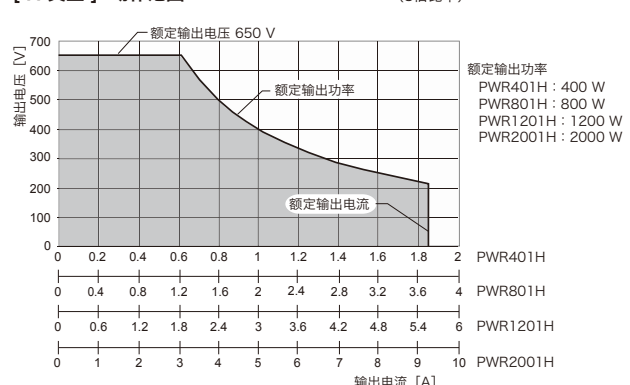
### [ MH 类型 ] 动作范围

(4倍比率)



### [ H 类型 ] 动作范围

(3倍比率)





# 规格

在无特殊指定的情况下, 技术规格以下记的设定和条件为基准。(全型号通用)

● 负荷为纯电阻。● 预热时间为30分(流电流的状态)。● 预热完成后, 需要在23 °C±5 °C环境下, 按操作说明书的步骤, 正确地加以校正。● TYP值: 代表值。不能保证其性能。● rating: 表示额定值。● reading: 表示读取值。● f.s.: 全刻度。● 本产品可以在额定输出功率范围内以多种输出电压/输出电流的组合设定下工作。但是, 额定输出电压(或者额定输出电流)时所输出的电流(或者电压)受额定输出功率的限制。● 额定输出电压时(或者额定输出电流时)所输出的电流(或者电压)会如下所示。额定输出电压时Max输出电流=额定输出功率÷额定输出电压 额定输出电流时Max输出电压=额定输出功率÷额定输出电流  
● 额定负载和无负载时的定义。恒电压动作时(恒电压输出时把输出电流设定高于额定输出电流值以上) 额定负载: 施加额定输出电压的流电流是额定输出电压, 电阻值成额定输出电流的95%~100%。无负载: 不流过电流的负荷, 或没有连接负载输出端开放的状态。恒电流动作时(额定输出电流时把输出电压设定高于额定输出电压值以上) 额定负载: 流过额定输出电流时, 电压降下成额定输出电流时Max输出电压的95%~100%的电阻值的负荷。包括负载线的压降在内, 本设备的输出电压必须不能超过额定输出电流时的Max电压值。无负载: 是指恒电流输出时, 压降值比额定电流输出时Max电压的10%或1V高的阻抗值。● 本产品的规格标在后面板输出端子中。

## 400W 型号

项目 / 类型名称	PWR401L	PWR401ML	PWR401MH	PWR401H
AC 输入				
公称输入额定值	100 Vac ~ 240 Vac, 50 Hz ~ 60 Hz, 单相			
输入电压范围	85 Vac ~ 265 Vac			
输入频率范围	47 Hz ~ 63 Hz			
电流 (TYP 值) *1	100 Vac 200 Vac	5.6 A 2.8 A		
冲击电流 (MAX) *2	25 Apeak 以下			
功率 (MAX) *3	560 VA			
功率因数 (TYP 值) *1	0.99 (输入电压 100 V) / 0.97 (输入电压 200 V)			
效率 (MIN) *1	75 % (TYP 值)			
停电保持时间 (MIN) *3	20 ms 以上			

\*1. 额定输出电流下的额定输出功率时。

\*2. 打开电源开关后(约 1ms 内), 不包括流经内部 EMC 滤波电路电容的充电电流成分。

\*3. 100 Vac, 额定输出功率时。

项目 / 类型名称	PWR401L	PWR401ML	PWR401MH	PWR401H		
输出						
额定	输出电压 *1	40 V	80 V	240 V	650 V	
	输出电流 *1	40 A	20 A	5 A	1.85 A	
	输出功率	400 W				
电压	可设定范围 *2	42 V	84 V	252 V	682.5 V	
	设定精度	± (0.05 % of set + 0.05 % of rating)				
	设定分辨率	200 mV	400 mV	1000 mV	2500 mV	
		FINE 适用 OUT OFF 时	10 mV	10 mV	100 mV	100 mV
		FINE 适用 OUT ON 时	1 mV	1 mV	10 mV	10 mV
		通讯接口 使用时	0.1 mV	0.1 mV	0.1 mV	0.1 mV
	电源变动 *3	±6 mV	±10 mV	±26 mV	±67 mV	
	负荷变动 *4	±6 mV	±10 mV	±26 mV	±67 mV	
	过渡响应 *5	1 ms 以下	2 ms 以下	2 ms 以下	3 ms 以下	
	脉动噪声 *6	p-p *7	50 mV	50 mV	100 mV	300 mV
		rms *8	5 mV	5 mV	20 mV	50 mV
	上升时间	额定负荷时	50 ms 以下		100 ms 以下	
	无负荷时	50 ms 以下		100 ms 以下		
下降时间 *9	额定负荷时	50 ms 以下		150 ms	250 ms	
	无负荷时	500 ms 以下		1200 ms	2000 ms	
遥感 Max 补偿电压 (单程)	1.5 V	4 V	5 V	5 V		
温度系数 *10	100 ppm/ °C					
电流	可设定范围 *2	42 A	21 A	5.25 A	1.9425 A	
	设定精度 *11	± (0.5 % of set + 0.1 % of rating)				
	设定分辨率	200 mA	100 mA	20 mA	10 mA	
		FINE 适用 OUT OFF 时	10 mA	10 mA	1 mA	1 mA
		FINE 适用 OUT ON 时	1 mA	1 mA	0.1 mA	0.1 mA
		通讯接口 使用时	0.1 mA	0.1 mA	0.1 mA	0.1 mA
	电源变动	±6 mA	±4 mA	±2.5 mA	±2.2 mA	
	负荷变动	±13 mA	±9 mA	±6.0 mA	±5.4 mA	
	脉动噪声 *12 rms *8	80 mA	40 mA	12 mA	6 mA	
	上升时间 (TYP 值)	额定负荷时	50 ms		100 ms	
	下降时间 (TYP 值)	额定负荷时	50 ms		100 ms	
	温度系数 *10	100 ppm/ °C				
可设置的 Max 内部电阻值	1.000 Ω	4.000 Ω	36.00 Ω	263.5 Ω		

\*1. Max 输出电压与 Max 输出电流被 Max 输出功率所限制。

\*2. 可以限制到 OVP 动作点 / OCP 动作点约 95%。

\*3. 85 Vac ~ 135 Vac, 或 170 Vac ~ 265 Vac, 恒定负荷。

\*4. 在额定输出电压下, 使负荷从无负荷上升到额定负荷(额定输出功率 / 额定输出电压)时的变化量。根据感应力测量。

\*5. 输出电压恢复到额定输出电压的 ± (0.1% + 10 mV) 以内所需的时间。负荷电流的变动值在设定输出电压的 Max 电流的 50% ~ 100% 范围内。

\*6. 使用 JEITA 标准 RC-9131C 探头测量。在额定输出电流。

\*7. 测量频带为 10 Hz ~ 20 MHz 的情况。

\*8. 测量频带为 10 Hz ~ 1 MHz 的情况。

\*9. 分泄电路设定为常规分泄时。

\*10. 周围温度在 0°C ~ 50°C 范围内的情况。

\*11. 适用于额定电流的 1% ~ 100% 的范围。关于 0% ~ 小于 1% 时为 TYP 值 (0.1% of rating)。

\*12. 输出电压 (额定功率 ÷ 额定电流) 在额定电压的 10% ~ 100%。在额定输出电流。

项目 / 类型名称	PWR401L	PWR401ML	PWR401MH	PWR401H
显示功能				
电压显示	Max 显示值	99.99		999.9
	显示精度	± (0.2 % of reading + 5 digit)		
电流显示	Max 显示值	99.99		9.999
	显示精度	± (0.5 % of reading + 8 digit)		
功率显示	PWR DSPL 按钮灯亮 (红色)			
	Max 显示值	9999		
	显示精度	显示电流值与电压值的乘积结果		



● 800W 型号

项目 / 类型名称	PWR801L	PWR801ML	PWR801MH	PWR801H
AC 输入				
公称输入额定值	100 Vac ~ 240 Vac, 50 Hz ~ 60 Hz, 单相			
输入电压范围	85 Vac ~ 265 Vac			
输入频率范围	47 Hz ~ 63 Hz			
电流 (TYP 值) *1	100 Vac	11.2 A		
	200 Vac	5.6 A		
冲击电流 (MAX) *2	50 Apeak 以下			
功率 (MAX) *3	1120 VA			
功率因数 (TYP 值) *1	0.99 (输入电压 100 V) / 0.97 (输入电压 200 V)			
效率 (MIN) *1	75 % (TYP 值)			
停电保持时间 (MIN) *3	20 ms 以上			

\*1. 额定输出电流下的额定输出功率时。

\*2. 打开电源开关后 (约 1ms 内), 不包括流经内部 EMC 滤波电路电容的充电电流成分。

\*3. 100 Vac, 额定输出功率时。

项目 / 类型名称	PWR801L	PWR801ML	PWR801MH	PWR801H		
输出						
额定	输出电压 *1	40 V	80 V	240 V	650 V	
	输出电流 *1	80 A	40 A	10 A	3.70 A	
	输出功率	800 W				
电压	可设定范围 *2	42 V	84 V	252 V	682.5 V	
	设定精度	± (0.05 % of set + 0.05 % of rating)				
	设定分辨率	200 mV	400 mV	1000 mV	2500 mV	
		FINE 适用 OUT OFF 时	10 mV	10 mV	100 mV	100 mV
		FINE 适用 OUT ON 时	1 mV	1 mV	10 mV	10 mV
		通讯接口 使用时	0.1 mV	0.1 mV	0.1 mV	0.1 mV
	电源变动 *3	± 6 mV	± 10 mV	± 26 mV	± 67 mV	
	负荷变动 *4	± 6 mV	± 10 mV	± 26 mV	± 67 mV	
	过渡响应 *5	1 ms 以下	2 ms 以下	2 ms 以下	3 ms 以下	
	脉动噪声 *6	p-p *7	50 mV	50 mV	100 mV	300 mV
		rms *8	5 mV	5 mV	20 mV	50 mV
	上升时间	额定负荷时	50 ms 以下		100 ms 以下	
		无负荷时	50 ms 以下		100 ms 以下	
	下降时间 *9	额定负荷时	50 ms 以下		150 ms	250 ms
		无负荷时	500 ms 以下		1200 ms	2000 ms
遥感 Max 补偿电压 (单程)	1.5 V	4 V	5 V	5 V		
温度系数 *10	100 ppm/ °C					
电流	可设定范围 *2	84 A	42 A	10.5 A	3.885 A	
	设定精度 *11	± (0.5 % of set + 0.1 % of rating)				
	设定分辨率	400 mA	200 mA	40 mA	20 mA	
		FINE 适用 OUT OFF 时	10 mA	10 mA	10mA	1 mA
		FINE 适用 OUT ON 时	1 mA	1 mA	1 mA	0.1 mA
		通讯接口 使用时	0.1 mA	0.1 mA	0.1 mA	0.1 mA
	电源变动	± 10 mA	± 6 mA	± 3 mA	± 2.4 mA	
	负荷变动	± 21 mA	± 13 mA	± 7 mA	± 5.7 mA	
	脉动噪声 *12 rms *8	160 mA	80 mA	24 mA	12 mA	
	上升时间 (TYP 值)	额定负荷时	50 ms		100 ms	
	下降时间 (TYP 值)	额定负荷时	50 ms		100 ms	
	温度系数 *10	100 ppm/ °C				
可设置的 Max 内部电阻值	0.500 Ω	2.000 Ω	18.00 Ω	131.8 Ω		

\*1. Max 输出电压与 Max 输出电流被 Max 输出功率所限制。

\*2. 可以限制到 OVP 动作点 / OCP 动作点约 95%。

\*3. 85 Vac ~ 135 Vac, 或 170 Vac ~ 265 Vac, 恒定负荷。

\*4. 在额定输出电压下, 使负荷从无负荷上升到额定负荷 (额定输出功率 / 额定输出电压) 时的变化量。根据感应点测量。

\*5. 输出电压恢复到额定输出电压的 ± (0.1% + 10 mV) 以内所需的时间。负荷电流的变动值在设定输出电压的 Max 电流的 50% ~ 100% 范围内。

\*6. 使用 JEITA 标准 RC-9131C 探头测量。在额定输出电流。

\*7. 测量频带为 10 Hz ~ 20 MHz 的情况。

\*8. 测量频带为 10 Hz ~ 1 MHz 的情况。

\*9. 分泄电路设定为常规分泄时。

\*10. 周围温度在 0°C ~ 50°C 范围内的情况。

\*11. 适用于额定电流的 1% ~ 100% 的范围。关于 0% ~ 小于 1% 时为 TYP 值 (0.1% of rating)。

\*12. 输出电压 (额定功率 ÷ 额定电流) 在额定电压的 10% ~ 100%。在额定输出电流。

项目 / 类型名称	PWR801L	PWR801ML	PWR801MH	PWR801H
显示功能				
电压显示	Max 显示值	99.99		999.9
	显示精度	± (0.2 % of reading + 5 digit)		
电流显示	Max 显示值	99.99		9.999
	显示精度	± (0.5 % of reading + 8 digit)		
功率显示	PWR DSPL 按钮灯亮 (红色)			
	Max 显示值	9999		
	显示精度	显示电流值与电压值的乘积结果		

# 规格

## 1200W 型号

项目 / 类型名称	PWR1201L	PWR1201ML	PWR1201MH	PWR1201H
AC 输入	100 Vac ~ 240 Vac, 50 Hz ~ 60 Hz, 单相			
公称输入额定值	85 Vac ~ 265 Vac			
输入电压范围	47 Hz ~ 63 Hz			
输入频率范围	16.8 A			
电流 (TYP 值) *1	100 Vac	8.4 A		
	200 Vac	75 A <sub>peak</sub> 以下		
冲击电流 (MAX) *2	1680 VA			
功率 (MAX) *3	0.99 (输入电压100 V) / 0.97 (输入电压200 V)			
功率因数 (TYP 值) *1	75 % (TYP 值)			
效率 (MIN) *1	20 ms 以上			
效率 (MIN) *1				
停电保持时间 (MIN) *3				

\*1. 额定输出电流下的额定输出功率时。

\*2. 打开电源开关后 (约 1ms 内), 不包括流经内部 EMC 滤波电路电容的充电电流成分。

\*3. 100 Vac, 额定输出功率时。

项目 / 类型名称	PWR1201L	PWR1201ML	PWR1201MH	PWR1201H		
输出						
额定	输出电压 *1	40 V	80 V	240 V	650 V	
	输出电流 *1	120 A	60 A	15.0 A	5.55 A	
	输出功率	1200 W				
电压	可设定范围 *2	42 V	84 V	252 V	682.5 V	
	设定精度	± (0.05 % of set + 0.05 % of rating)				
	设定分辨率		200 mV	400 mV	1000 mV	2500 mV
		FINE 适用 OUT OFF 时	10 mV	10 mV	100 mV	100 mV
		FINE 适用 OUT ON 时	1 mV	1 mV	10 mV	10 mV
		通讯接口 使用时	0.1 mV	0.1 mV	0.1 mV	0.1 mV
	电源变动 *3	± 6 mV	± 10 mV	± 26 mV	± 67 mV	
	负荷变动 *4	± 6 mV	± 10 mV	± 26 mV	± 67 mV	
	过渡响应 *5	1 ms 以下	2 ms 以下	2 ms 以下	3 ms 以下	
	脉动噪声 *6	p-p *7	50 mV	50 mV	100 mV	300 mV
		rms *8	5 mV	5 mV	20 mV	50 mV
	上升时间	额定负荷时	50 ms 以下		100 ms 以下	
		无负荷时	50 ms 以下		100 ms 以下	
	下降时间 *9	额定负荷时	50 ms 以下	150 ms	250 ms	
		无负荷时	500 ms 以下	1200 ms	2000 ms	
遥感 Max 补偿电压 (单程)	1.5 V	4 V	5 V	5 V		
温度系数 *10	100 ppm/ °C					
电流	可设定范围 *2	126 A	63 A	15.75 A	5.8275 A	
	设定精度 *11	± (0.5 % of set + 0.1 % of rating)				
	设定分辨率		600 mA	300 mA	60 mA	30 mA
		FINE 适用 OUT OFF 时	100 mA	10 mA	10 mA	1 mA
		FINE 适用 OUT ON 时	10 mA	1 mA	1 mA	0.1 mA
		通讯接口 使用时	0.1 mA	0.1 mA	0.1 mA	0.1 mA
	电源变动	± 14 mA	± 8 mA	± 3.5 mA	± 2.6 mA	
	负荷变动	± 29 mA	± 17 mA	± 8.0 mA	± 6.1 mA	
	脉动噪声 *12 rms *8	240 mA	120 mA	36 mA	18 mA	
	上升时间 (TYP 值)	额定负荷时	50 ms	100 ms	100 ms	
	下降时间 (TYP 值)	额定负荷时	50 ms	100 ms	100 ms	
	温度系数 *10	100 ppm/ °C				
可设置的 Max 内部电阻值	0.333 Ω	1.333 Ω	12.00 Ω	87.84 Ω		

\*1. Max 输出电压与 Max 输出电流被 Max 输出功率所限制。

\*2. 可以限制到 OVP 动作点 / OCP 动作点约 95%。

\*3. 85 Vac ~ 135 Vac, 或 170 Vac ~ 265 Vac, 恒定负荷。

\*4. 在额定输出电压下, 使负荷从无负荷上升到额定负荷 (额定输出功率 / 额定输出电压) 时的变化量。根据感应点测量。

\*5. 输出电压恢复到额定输出电压的 ± (0.1% + 10 mV) 以内所需的时间。负荷电流的变动值在设定输出电压的 Max 电流的 50% ~ 100% 范围内。

\*6. 使用 JEITA 标准 RC-9131C 探头测量。在额定输出电流。

\*7. 测量频带为 10 Hz ~ 20 MHz 的情况。

\*8. 测量频带为 10 Hz ~ 1 MHz 的情况。

\*9. 分泄电路设定为常规分泄时。

\*10. 周围温度在 0°C ~ 50°C 范围内的情况。

\*11. 适用于额定电流的 1% ~ 100% 的范围。关于 0% ~ 小于 1% 时为 TYP 值 (0.1% of rating)。

\*12. 输出电压 (额定功率 ÷ 额定电流) 在额定电压的 10% ~ 100%。在额定输出电流。

项目 / 类型名称	PWR1201L	PWR1201ML	PWR1201MH	PWR1201H
显示功能				
电压显示	Max 显示值	99.99		999.9
	显示精度	± (0.2 % of reading + 5 digit)		
电流显示	Max 显示值	999.9	99.99	9.999
	显示精度	± (0.5 % of reading + 8 digit)		
功率显示		PWR DSPL 按钮灯亮 (红色)		
	Max 显示值	9999		
	显示精度	显示电流值与电压值的乘积结果		

● 2000W 型号

项目 / 类型名称	PWR2001L	PWR2001ML	PWR2001MH	PWR2001H
AC 输入				
公称输入额定值	100 Vac ~ 240 Vac, 50 Hz ~ 60 Hz, 单相			
输入电压范围	85 Vac ~ 265 Vac			
输入频率范围	47 Hz ~ 63 Hz			
电流 (TYP 值) *1	100 Vac 200 Vac	28.0 A 14.0 A		
冲击电流 (MAX)	125 Apeak 以下			
功率 (MAX) *2	2800 VA			
功率因数 (TYP 值) *1	0.99 (输入电压100 V) / 0.97 (输入电压200 V)			
效率 (MIN) *1	75 % (TYP 值)			
停电保持时间 (MIN) *2	20 ms 以上			

\*1. 额定输出电流下的额定输出功率时。

\*2. 100 Vac, 额定输出功率时。

项目 / 类型名称	PWR2001L	PWR2001ML	PWR2001MH	PWR2001H		
<b>输出</b>						
额定	输出	40 V	80 V	240 V	650 V	
	输出电流 *1	200 A	100 A	25.0 A	9.25 A	
	输出功率	2000 W				
	可设定范围 *2	42 V	84 V	252 V	682.5 V	
	设定精度	± (0.05 % of set + 0.05 % of rating)				
	设定分辨率	200 mV	400 mV	1000 mV	2500 mV	
	FINE 适用 OUT OFF 时	10 mV	10 mV	100 mV	100 mV	
	FINE 适用 OUT ON 时	1 mV	1 mV	10 mV	10 mV	
	通讯接口 使用时	0.1 mV	0.1 mV	0.1 mV	0.1 mV	
电压	电源变动 *3	±6 mV	±10 mV	±26 mV	±67 mV	
	负荷变动 *4	±6 mV	±10 mV	±26 mV	±67 mV	
	过渡响应 *5	1 ms 以下	2 ms 以下	2 ms 以下	3 ms 以下	
	脉动噪声 *6	p-p *7	50 mV	70 mV	120 mV	350 mV
		rms *8	5 mV	5 mV	20 mV	50 mV
上升时间	额定负荷时	50 ms 以下		100 ms 以下		
	无负荷时	50 ms 以下		100 ms 以下		
下降时间 *9	额定负荷时	50 ms 以下		150 ms 以下	250 ms 以下	
	无负荷时	500 ms 以下		1200 ms 以下	2000 ms 以下	
	遥感 Max 补偿电压 (单程)	1.5 V	4 V	5 V	5 V	
	温度系数 *10	100 ppm/ °C				
电流	可设定范围 *2	210 A	105 A	26.25 A	9.7125 A	
	设定精度 *11	± (0.5 % of set + 0.1 % of rating)				
	设定分辨率	1000 mA	500 mA	100 mA	50 mA	
	FINE 适用 OUT OFF 时	100 mA	100 mA	10 mA	10 mA	
	FINE 适用 OUT ON 时	10 mA	10 mA	1 mA	1 mA	
	通讯接口 使用时	0.1 mA	0.1 mA	0.1 mA	0.1 mA	
	电源变动	±22 mA	±12 mA	±4.5 mA	±2.9 mA	
	负荷变动	±45 mA	±25 mA	±10.0 mA	±6.9 mA	
	脉动噪声 *12 rms *8	400 mA	200 mA	60 mA	30 mA	
	上升时间 (TYP 值) 额定负荷时	50 ms		100 ms		
下降时间 (TYP 值) 额定负荷时	50 ms		100 ms			
	温度系数 *10	100 ppm/ °C				
	可设置的 Max 内部电阻值	0.200 Ω	0.800 Ω	7.200 Ω	52.70 Ω	

\*1. Max 输出电压与 Max 输出电流被 Max 输出功率所限制。

\*2. 可以限制到 OVP 动作点 / OCP 动作点约 95%。

\*3. 85 Vac ~ 135 Vac, 或 170 Vac ~ 265 Vac, 恒定负荷。

\*4. 在额定输出电压下, 使负荷从无负荷上升到额定负荷 (额定输出功率 / 额定输出电压) 时的变化量。根据感应点测量。

\*5. 输出电压恢复到额定输出电压的 ± (0.1% + 10 mV) 以内所需的时间。负荷电流的变动值在设定输出电压的 Max 电流的 50% ~ 100% 范围内。

\*6. 使用 JEITA 标准 RC-9131C 探头测量。在额定输出电流。

\*7. 测量频带为 10 Hz ~ 20 MHz 的情况。

\*8. 测量频带为 10 Hz ~ 1 MHz 的情况。

\*9. 分泄电路设定为常规分泄时。

\*10. 周围温度在 0°C ~ 50°C 范围内的情况。

\*11. 适用于额定电流的 1% ~ 100% 的范围。关于 0% ~ 小于 1% 时为 TYP 值 (0.1% of rating)。

\*12. 输出电压 (额定功率 ÷ 额定电流) 在额定电压的 10% ~ 100%。在额定输出电流。

项目 / 类型名称	PWR2001L	PWR2001ML	PWR2001MH	PWR2001H
<b>显示功能</b>				
电压显示	Max 显示值	99.99		999.9
	显示精度	± (0.2 % of reading + 5 digit)		
电流显示	Max 显示值	999.9		99.99
	显示精度	± (0.5 % of reading + 8 digit)		
功率显示		PWR DSPL 按钮灯亮 (红色)		
	Max 显示值	9999		
	显示精度	显示电流值与电压值的乘积结果		

# 规格

## ● 全型号通用

项目 / 型号名称	400W型号	800W型号	1200W型号	2000W型号
<b>保护功能</b>				
过电压保护 (OVP)	输出 OFF *1, OVP 显示, ALM 点亮			
设定范围	额定输出电压的 10%~112%			
设定精度	± (1.5% of rating)			
过电流保护 (OCP)	输出 OFF *1, OCP 显示, ALM 点亮			
*2	设定范围 额定输出电流的 10%~112%			
	设定精度 ± (3% of rating)			
前面输出端子过电流保护 (FOCP) *3	输出 OFF *1, FOCP 显示, ALM 点亮			
设定值 (固定)	11 A (TYP 值)			
低电压限制 (UVL)	不可输入设定值以下的电压值。			
设定范围	额定输出电压的 0%~105%			
过热保护 (OHP)	输出 OFF, OHP 显示, ALM 点亮			
传感装置误连接保护 (SENSE)	输出 OFF, SENS 显示, ALM 点亮			
AC 输入低下保护 (AC-FAIL)	输出 OFF *4, AC 显示, ALM 点亮			
停止 (SD)	输出 OFF *1, SD 显示, ALM 点亮			
功率限制 (POWER LIMIT)	ALM 闪烁			
设定值 (固定)	额定输出功率的 105%			
通信监视 (WATCHDOG)	输出 OFF, WDOG 显示, ALM 点亮			
单控并联运转保护 (PRL ALM)	输出 OFF *1, PRL 显示, ALM 点亮			

\*1. 2000W 型号的输出生关或断路器跳闸。

\*2. 对于负载急剧变化时本产品输出端内装电容器发出的放电电流峰值是不受保护的。

\*3. Max 可设定电流为 11 A 以上的机型配有此功能。OCP 设定值低于 FOCP 值时, OCP 设定为优先。

\*4. 可选择警报发生原因解除后的自动归位。

项目 / 型号名称	400W型号	800W型号	1200W型号	2000W型号
<b>信号输出/输入</b>				
监视器 信号输出	电压监视器 (VMON)	可选择监视电压量程: 0 V ~ 5 V, 或 0 V ~ 10 V		
	设定精度	2.5% of f.s.*1		
电流监视器 (IMON)	设定精度	2.5% of f.s.*1		
	设定精度	2.5% of f.s.*1		
状态 信号输出 *2	OUTON STATUS	输出 ON 时 ON		
	CV STATUS CV	CV 动作时 ON		
	CC STATUS CC	CC 动作时 ON		
	ALARM STATUS	报警动作时 ON		
	POWER ON STATUS	POWER ON 时 ON		
触发信号	输入 (TRG IN)	逻辑选择可能: LOW (0 V ~ 1.5 V), HIGH (3.5 V ~ 5 V) 输入电阻: 10 kΩ (TYP 值)		
	输出 (TRG OUT)	逻辑选择可能: LOW (0 V ~ 0.6 V), HIGH (4.2 V ~ 5 V) 脉冲宽度: 100 μs (TYP 值)		

\*1. f.s. 为所选择量程时的满量程。10 V 量程时为 10 V, 5 V 量程时为 5 V。

\*2. 光耦集电极开路输出门输出。

Max 电压 30V, Max 电流 (sink) 8 mA。与输出以及控制电路相绝缘。  
常规状态不接地 (接地电压 60 V 以内)。状态信号之间为非绝缘。

项目 / 型号名称	400W型号	800W型号	1200W型号	2000W型号
<b>控制功能</b>				
外部控制	输出电压控制 (VPGM)	额定输出电压的 0% ~ 100%		
	精度	5% of rating		
输出电流控制 (IPGM)	精度	5% of rating		
	精度	5% of rating		
输出开关控制 OUTPUT ON/OFF CONT	逻辑选择可能: LOW (0 V ~ 0.5 V) 或者短路时, 输出变为 ON HIGH (4.5 V ~ 5 V) 或者开路时, 输出变为 OFF HIGH (4.5 V ~ 5 V) 或者开路时, 输出变为 ON LOW (0 V ~ 0.5 V) 或者短路时, 输出变为 OFF			
输出关闭控制 SHUT DOWN	LOW (0 V ~ 0.5 V) 或者短路时, 输出变为 OFF			
取消报警控制 ALM CLR	LOW (0 V ~ 0.5 V) 或者短路时, 取消报警			

项目 / 型号名称	400W型号	800W型号	1200W型号	2000W型号
<b>其他功能</b>				
输出 ON/OFF 延迟	设定范围: 0.0 s, 0.5 s ~ 99.9 s *1 设定分辨率: 0.1 s			
软启动/停止	设定范围: 0.0 s, 0.5 s ~ 10.0 s *1 设定分辨率: 0.1 s			
过电压保护 (OVP) 操作延迟	设定范围: 0.0 s ~ 2.0 s *1 设定分辨率: 0.1 s			
预设内存	电压设定值, 电流设定值, OVP 设定值, OCP 设定值及 UVL 设定值的组合共可储存 3 组			
键锁定	除了 OUTPUT 按钮之外的所有操作均无效			
系统配置快捷键	在 SC1, SC2 以及 SC3 键中登录 3 个系统配置设定的项目			
时序	程序数	1		
	步数	64		
	重复次数	1 ~ 99998, INFINITY		
	区间回路可组成数量	16		
同步运行	区间回路数量	2 ~ 99998		
	分步时间	0.1 s ~ 100 h (分步过渡/照明过渡 通用)		
	同步电压和电流设定, 同步时序程序的分步重新启动			
单控并联运转 *2	包括主机 3 台 (同一型号)	包括主机 2 台 (同一型号)		
串联运转 *3	2 台 (同一型号)			
多通道 (VMCB)	主机 - PC 间连接 从机连接	LAN, USB, RS232C LAN		

\*1. 工厂出货时为 0.0s

\*2. 主端, 从端之间的电流之差为 5% (TYP 值)

\*3. H 类型除外。

项目 / 型号名称	400W型号	800W型号	1200W型号	2000W型号
<b>动作显示</b>				
OUTPUT ON/OFF	输出 ON 时 OUTPUT LED 亮灯 (绿色)			
输出 ON/OFF 延迟	设定时 "DLY" 亮灯, 工作中 "DLY" 闪烁			
	输出 ON 延迟工作中时 OUTPUT LED 闪烁 (橙色)			
软启动/停止	输出 OFF 延迟工作中时 OUTPUT LED 闪烁 (绿色)			
	设定时 "SS" 亮灯、工作中 "SS" 闪烁 软启动工作中为 OUTPUT LED 亮灯 (绿色) 软停止工作中为 OUTPUT LED 闪烁 (绿色)			
CV 动作	CV 动作 CV LED 亮灯 (绿色)			
CC 动作	CC 动作 CC LED 亮灯 (红色)			
报警	保护功能启动时 ALM LED 亮灯 (红色)			
	功率限制 (POWER LIMIT) 工作时 ALM LED 闪烁 (红色) 输出为 ON 并保护功能启动时 OUTPUT LED 闪烁 (橙色)			
预设内存	调出预设内存/保存时 PRESET A/B/C LED 之中之一亮灯 (绿色)			
键锁定	锁定状态时 LOCK LED 亮灯 (绿色)			
遥控	远程控制时 REMOTE LED 亮灯 (绿色)			
泄放电路	内部电阻可变 (VIR)	LAN 动作	LAN LED 亮灯/闪烁 (根据状态不同有所变化)	
			No Fault 状态 (绿色) Fault 状态 (红色) 准备状态 (橙色) WEB Identify 状态 (绿色: 闪烁)	
内部电阻可变 (VIR)	快速分泄设定 "HB" 亮灯 设定 "VIR" 亮灯			
时序	时序实行中 "SEQ" 亮灯, 等待触发时 "SEQ" 闪烁			



## ● 全型号通用

项目 / 型号名称	400W型号	800W型号	1200W型号	2000W型号	
通信接口					
共通仕様	软件协议	IEEE Std 488.2-1992			
	指令语言	SCPI Specification 1999.0 标准仕様			
RS232C	硬件	EIA232D 标准仕様 (连接器除外)			
		RJ-45 连接器 (公口) *1			
		波特率: 1200, 2400, 4800, 9600, 19200, 38400, 57600, 115200 bps 数据长度 8 Bit, 停止 Bit 1Bit, 流量控制不应对应 流程控制			
程序信息终结	受信时 LF、送信时 CR/LF				
USB	硬件	USB2.0 标准仕様、通信速度 480 Mbps (HighSpeed)			
		插座 B 型			
	程序信息终结	受信时 LF or EOM、送信时 LF + EOM			
通信速度	USBTMC-USB488 标准设备级				
LAN	硬件	IEEE 802.3 100Base-TX/10Base-T Ethernet			
		LXI Specification 2011 Ver.1.4 标准			
	通信协议	IPv4, RJ-45 连接器 *2			
	程序信息终结	VXI-11、HiSLIP: 受信时 LF or END、 送信时 LF + END SCPI-RAW: 受信时 LF、送信时 LF			

\*1. 转换电缆 RD-8P/ 9P 是可选。

\*2. 使用类别 5 直连线

项目 / 型号名称	400W型号	800W型号	1200W型号	2000W型号
一般				
重量 (只有主体)	约 3 kg	约 5.5 kg	约 7.5 kg	约 13 kg
外形尺寸				
请参考外形尺寸图				
环境条件	工作环境	室内使用, 过电压类别 II		
	工作温度	0 °C ~ +50 °C		
	工作湿度	20 %rh ~ 85 %rh (不结露)		
	保存温度	-25 °C ~ +60 °C		
	保存湿度	90%rh 以下 (不结露)		
高度	2000 m 以下			
冷却方式	使用风扇强制空冷			
接地极性	可以负接地或正接地			
对接地电压	L/ ML/ MH 类型: ±500 Vmax H 类型: ±800 Vmax			
耐电压	一次 - 底盘间	1500 Vac, 施加电压 1 分钟无异常		
	一次 - 二次间	L/ ML/ MH 类型: 1650 Vac, 施加电压 1 分钟无异常 H 类型: 1900 Vac, 施加电压 1 分钟无异常		
	二次 - 底盘间	L/ ML/ MH 类型: 2300 Vdc, 施加电压 1 分钟无异常 H 类型: 2640 Vdc, 施加电压 1 分钟无异常		
绝缘电阻	一次 - 底盘间	500 Vdc, 100 MΩ 以上 (70 % 以下)		
	一次 - 二次间	L/ ML/ MH 类型: 500 Vdc, 100 MΩ 以上 (70 % 以下) H 类型: 1000 Vdc, 100 MΩ 以上 (70 % 以下)		
	二次 - 底盘间	L/ ML/ MH 类型: 500 Vdc, 40 MΩ 以上 (70 % 以下) H 类型: 1000 Vdc, 40 MΩ 以上 (70 % 以下)		
配件	<ul style="list-style-type: none"> <li>● 连接底盘用短路棒(1个)</li> <li>● 输出端子用M4螺丝(2个)</li> <li>● 输出端子用螺栓(2套) *只L类型, ML类型 附属 M8螺栓(400W/800W/1200W型号) M10螺栓(2000W型号)</li> <li>● OUTPUT端子盖(1组) ● 装箱单(1部)</li> <li>● 安全信息(1册)</li> <li>● 快速参考指南(日文1张,英文1张) ● CD-ROM(1张)</li> <li>● 电源线 *只400W/800W型号 附属</li> <li>● INPUT端子盖(1组) *只1200W型号 附属</li> <li>● 铁氧体磁芯(1套) *只1200W型号 附属</li> </ul>			
电磁符合性 (EMC) *1 *2	符合以下指令及标准的要求事项 EMC 指令 2014/30/EU EN 61326-1 (Class A)*3 EN 55011 (Class A.*3, Group 1)*4 EN 61000-3-2 EN 61000-3-3 适用条件: 与本产品连接时所使用的电缆及电线均在 3 m 以下			
安全性 *1	符合以下指令及标准的要求事项 低电压指令 2014/35/EU*2 EN 61010-1 (Class I*5, 污染度 2*6)			

\*1. 不适用于定制产品、改造产品。

\*2. 只限于面板身上有 CE 标志的型号。

\*3. 本产品是 Class A 机器。适用于在工业环境下使用。在住宅环境中使用本产品有可能成为干扰源。在这种情况下时, 为了防止对广播电视的信号造成干扰, 请用户必要的减少电磁辐射的措施。

\*4. 本产品是 Group 1 机器。本产品在材料处理或检查 / 分析时, 电磁放射, 诱导及 / 或静电结合等方面没有在无线频段产生 / 使用能量的意图。

\*5. 本产品是 Class I 机器。本产品的保护接地端子必须接地。如果不正确接地, 安全性得不到保障。

\*6. 污染是附着异物 (固体, 液体, 或者气体) 会引起绝缘耐力和表面电阻率下降的状态。污染度 2 则是指只有非导电性的污染, 可能会不时地因结露发生暂时导电性的状态。

## ■ 选购件

### ■ AC 电源线

**AC5.5-3P3M-M4C-VCTF**  
(1200W 型号用, 全长 3m)

\* 非 CE 标识适用产品。

**AC5.5-1P3M-M6C-3S**  
(2000W 型号用, 全长 3m)

\* CE 标识适用产品。



AC5.5-3P3M-M4C-VCTF

### ■ J1/J2 连接器插头套件

**OP01-PWR-01**

用 J1/J2 连接器进行外部控制时使用的插头套件。  
(针 30 个, J1 连接器用 / J2 连接器用盒 各 1 个)

### ■ 并联运行电缆 (2 台并联用)

**OP02-PWR-01**

### ■ 外部控制用电缆 & 连接器套件

**OP03-PWR-01**

经过端子压接的电缆 × 20 (长度 500mm), J1 连接器用 / J2 连接器用外壳 × 各 1



OP01-PWR-01



OP02-PWR-01



OP03-PWR-01

### ■ RS232C 控制用转换电缆

**RD-8P/9P**

### ■ 机架适配器 / 支架选项

机架安装适配器 (400W、800W、1200W 型号用)

**KRA3** (英制机架 EIA 标准用)

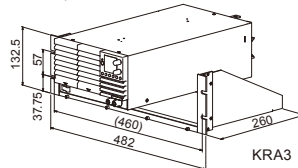
**KRA150** (毫米机架 JIS 标准用)

机架安装支架 (2000W 型号用)

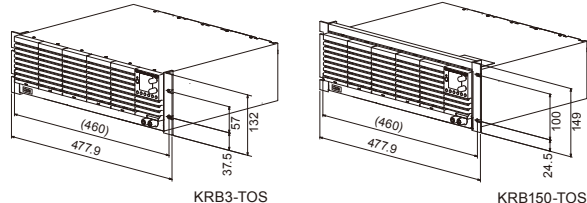
**KRB3-TOS** (英制机架 EIA 标准用)

**KRB150-TOS** (毫米机架 JIS 标准用)

1200W 机型的例



2000W 机型的例



单位: mm

## ■ 应用软件



时序创建软件

SD027-PWR-01 (Wavy for PWR-01)

用于帮助电源的自动测验、执行的软件。  
也可使用鼠标描绘 & 和表格的计算来编辑波形。

「SD027-PWR-01 (Wavy for PWR-01)」是支援 KIKUSUI 电源, 负载的时序作成, 执行的软件。SD027-PWR-01 是为即使没有任何编程知识的人也能凭直感使用电脑轻松随意的绘制时序控制模式图形而开发的。对电压、电流的监视, 记录等, 象使用遥控器一样来操控电源。(暂时不对应 PWR2001L/PWR2001ML/PWR2001MH/PWR2001H)

[工作环境, 条件]

- 使用 Wavy 时, 只能控制一台电源或电子负载。
- ※ 如使用 VMCB, 只要对主机进行控制, 即可同时实现从机控制。
- CPU: Pentium 4 HT 以上 (推荐 Core2 以上)
- CD-ROM: 装置时需要
- 鼠标: 必须
- 监视器: 1024×768 以上
- 存储: 128MB 以上
- 对应接口: LAN、USB、RS232C

### ■ 安全插头 (分别用于正极和负极各一)

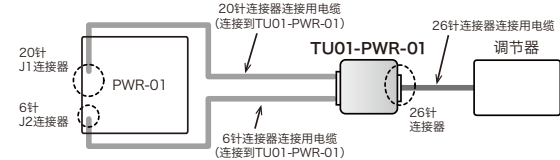
**TL41** (螺丝连接型)

**TL42** (焊接连接型)

### ■ 终端单元

**TU01-PWR-01**

用于将 20 针 J1 连接器和 6 针 J2 连接器转换为 26 针 J1 连接器的终端设备。



\* 输出电压 (电流) 的外部电阻控制, 单机控制并联运行 (串联运行) 的功能变换不可。

### ■ GPIB 变换器

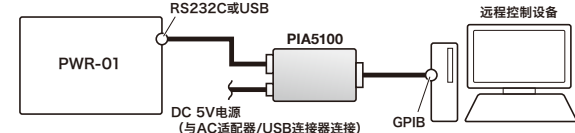
**PIA5100**

变换器将 PWR-01 的 RS232C 或 USB 转换为 GPIB, 从而可以使用 GPIB 连接遥控器。

[附件: 电源线, 磁性片]

\* 操作 PIA5100 需要 DC 5V (带市售通用 AC 适配器等的电源)。

[连接示例]



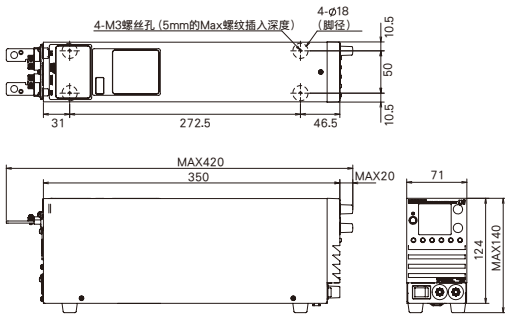
使用 global 命令对连接到 VMCB 上的 PWR-01 系列进行批量控制!

除时序创建与执行之外, 可如遥控器般对电源进行操作的“直接控制”功能也十分便利!

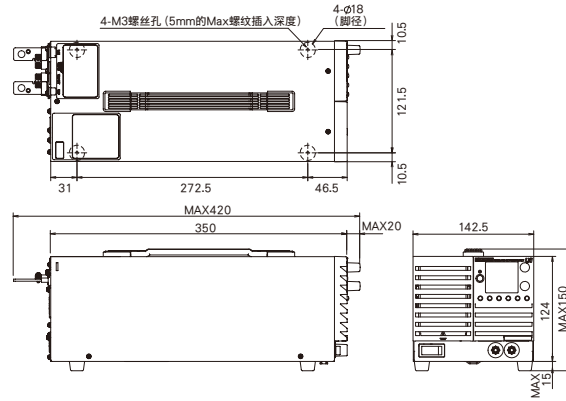
※ 样本是一个图像。

■ 外形尺寸图 (单位: mm)

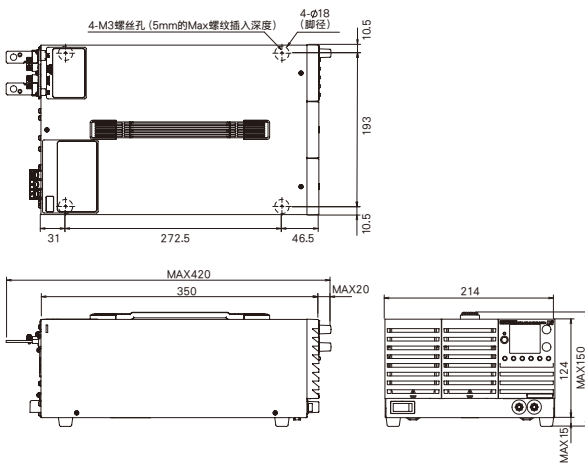
400W 型号



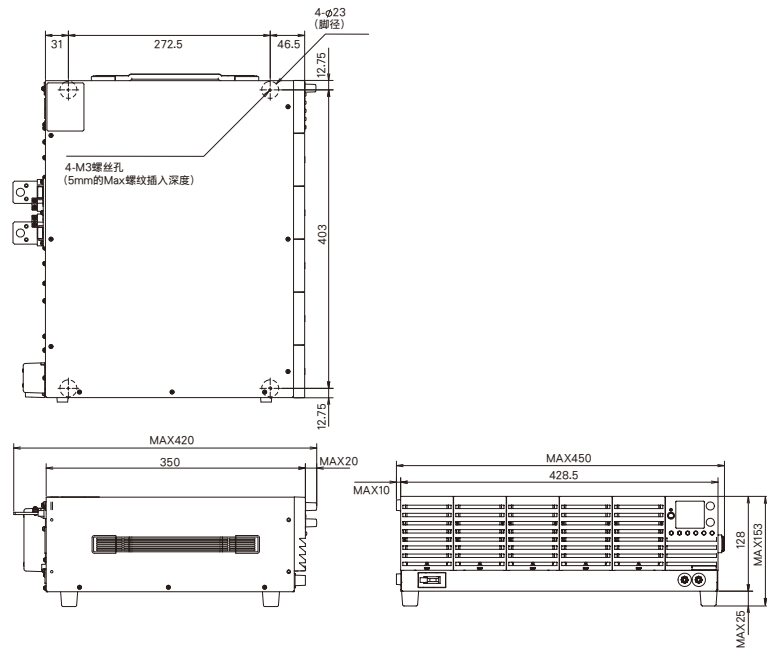
800W 型号



1200W 型号



2000W 型号



■ 后面板



400W型号



800W型号



1200W型号



2000W型号

## ■ 订购信息

### 本体

产品名称	型号名称	Max 输出电压 (类型)	电压可变范围	电流可变范围	输出功率
小型宽量程直流电源	PWR401L	40V (L)	0V ~ 40V	0A ~ 40A	400W
	PWR801L			0A ~ 80A	800W
	PWR1201L			0A ~ 120A	1200W
	PWR2001L			0A ~ 200A	2000W
	PWR401ML	80V (ML)	0V ~ 80V	0A ~ 20A	400W
	PWR801ML			0A ~ 40A	800W
	PWR1201ML			0A ~ 60A	1200W
	PWR2001ML			0A ~ 100A	2000W
	PWR401MH	240V (MH)	0V ~ 240V	0A ~ 5A	400W
	PWR801MH			0A ~ 10A	800W
	PWR1201MH			0A ~ 15A	1200W
	PWR2001MH			0A ~ 25.0A	2000W
	PWR401H	650V (H)	0V ~ 650V	0A ~ 1.85A	400W
	PWR801H			0A ~ 3.70A	800W
	PWR1201H			0A ~ 5.55A	1200W
	PWR2001H			0A ~ 9.25A	2000W

### 选购件

产品名称	型号名称	参考
AC 电源线	AC5.5-3P3M-M4C-VCTF	1200W 型号用, 全长: 3m 非 CE 标识适用产品。
	AC5.5-1P3M-M6C-3S	2000W 型号用, 全长: 3m CE 标识适用产品。
J1/ J2 连接器插头套件	OP01-PWR-01	用 J1/J2 连接器进行外部控制时使用的插头套件。 (针 30 个, J1 连接器用 /J2 连接器用盒 各 1 个)
并联运行电缆	OP02-PWR-01	2 台并联用
外部控制用电缆 & 连接器套件	OP03-PWR-01	经过端子压接的电缆 × 20 (长度 500mm), J1 连接器用 /J2 连接器用外壳 × 各 1
RS232C 控制用转换电缆	RD-8P/9P	
程序制作软件「Wavy」	SD027-PWR-01	Wavy for PWR-01
安全插头	TL41	螺丝连接型, 分别用于正极和负极各一
	TL42	焊接连接型, 分别用于正极和负极各一
终端单元	TU01-PWR-01	用于将 20 针 J1 连接器和 6 针 J2 连接器转换为 26 针 J1 连接器的终端设备。
GPIB 变换器	PIA5100	变换器将 PWR-01 的 RS232C 或 USB 转换为 GPIB, 从而可以使用 GPIB 连接遥控器。 (附带了电源线, 磁铁板) * 操作 PIA5100 需要 DC 5V (带市售通用 AC 适配器等电源)。
机架安装适配器 (400W、800W、1200W 型号用)	KRA3	英制机架 EIA 标准用
	KRA150	毫米机架 JIS 标准用
机架安装支架 (2000W 型号用)	KRB3-TOS	英制机架 EIA 标准用
	KRB150-TOS	毫米机架 JIS 标准用



### KIKUSUI ELECTRONICS CORPORATION

Southwood 4F,6-1 Chigasaki-chuo,Tsuzuki-ku,Yokohama,224-0032,Japan  
Phone: (+81)45-482-6353,Facsimile: (+81)45-482-6261,www.kikusui.co.jp

KIKUSUI AMERICA, INC. 1-310-214-0000 | [www.kikusuiamerica.com](http://www.kikusuiamerica.com)



3625 Del Amo Blvd, Suite 160, Torrance, CA 90503  
Phone: 310-214-0000 Facsimile: 310-214-0014

菊水贸易(上海)有限公司 KIKUSUI TRADING (SHANGHAI) Co., Ltd. | [www.kikusui.cn](http://www.kikusui.cn)



上海市长宁区仙霞路137号 盛高国际大厦305室  
电话: (021) 5887 9067 传真: (021) 5887 9069

### ● 销售代理店

■由于改善规格和设计等原因,有未经通知而更改的情况。■由于诸原因,有更改名称、价格或者停止生产的情况。  
■在产品目录所记载的公司名、产品名为商标或者注册商标。■产品目录所记载的我公司产品,是以在具有相应专业知识的监督者的监督下使用为前提的业务用机器、设备,不是对一般家庭和消费者设计、制造的产品。■由于印刷的情况原因,产品目录所记载的照片和实际产品的颜色、质感等可能有些差异。■有关在订货、签约时的疑问,请向我公司营业部门确认。另外,对于未经确认产生的责任,我公司有不承担其责任的情况。请予以谅解。